

Přidržené magnety

pro profilové systémy

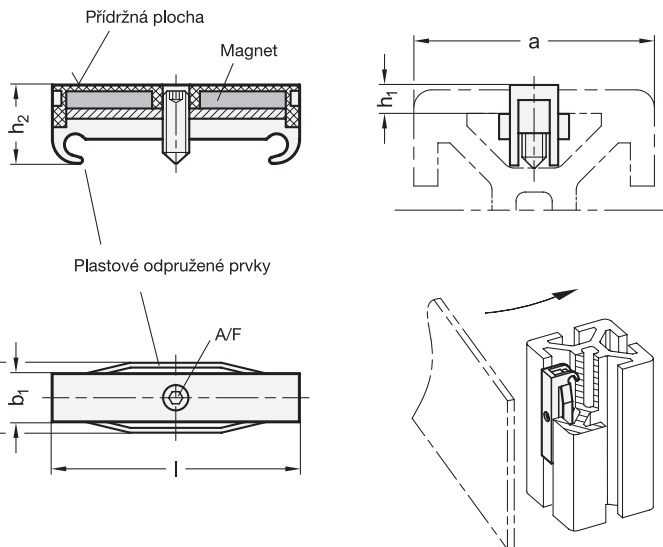
SPECIFIKACE

Plast
 Technopolymer (Polyamid PA)
 barva černá, matný povrch **SW**
 Materiál magnetu
 NdFeB **ND**
 Neodym, železo, bór
 teplotní odolnost až do 80 °C
 Ocelová vložka, upínací šroub
 pozinkovaná, modrý pozink



INFORMACE

Pomocí přidržných magnetů GN 56 lze jednoduše připravit dveře, kryty nebo dokonce nástroje a doplňky k profilovým systémům. Díky bočním plastovým pružinovým prvkům může být přidržený magnet zasunutý v jakémkoli místě do drážky profilu. Při montáži tímto způsobem drží magnet v drážce profilu násobkem své nominální přidržené magnetické síly. V případě potřeby lze přidržený magnet z drážky opět vyjmout pomocí vhodného šroubováku přes výřezy na přední straně. Lehkým přitážením šroubu se přidržený magnet fixuje proti pohybu v drážce. Přídatné zajištění proti pohybu se dosáhne např. použitím matice pro T-drážku GN 506 (viz. strana 982).



GN 56

Označení	b1	a	b2	h1	h2	l	A/F	Jmenovitá přidržená síla [N]	⚠
GN 56-6-30-SW	6	30	9.5	3	10.2	41	1.5	18	6
GN 56-8-30-SW	8	30	11.6	2.3	9.3	41	2	30	6
GN 56-8-40-SW	8	40	12.5	4.8	12.9	41	2	30	6
GN 56-10-45-SW	10	45	13.7	6	13.2	41	2	30	10