

Ruční kolečka rýhovaná

Technopolymer, montáž pomocí šroubů nebo matic

MATERIÁL

Technopolymer na bázi polyamidu (PA), barva černá, matný povrch.

STŘEDOVÁ KRYTKA

Technopolymer na bázi polypropylenu (PP), barva oranžová nebo černá, lesklý povrch s matným středem, montáž zatlacením.

STANDARDNÍ PŘEVEDENÍ

Montáž pomocí šroubů s šestihrannou hlavou nebo standardních šestihranných matic (nejsou součástí dodávky). Dovnitř kolečka se vloží zatlacením.

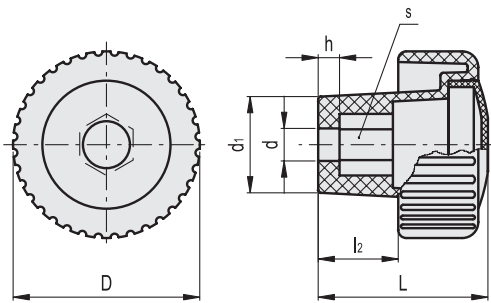
SPECIÁLNÍ PŘEVEDENÍ NA VYŽÁDÁNÍ

Na povrchu středové krytky lze vytisknout barevné slova, značky, grafické symboly atd.

FMM design

MONTÁŽNÍ POKYNY

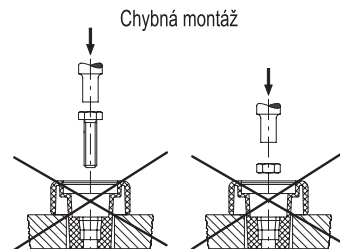
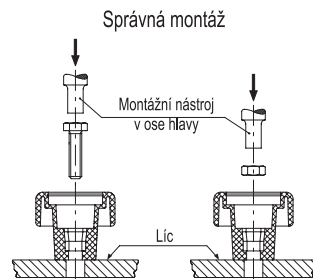
1. Základna kolečka by měla být umístěna na plochem povrchu.
2. Vložte šroub nebo matici do otvoru v kolečku, použijte nějaký nástroj.
3. Důkladně zatláče šroub nebo matici na místo.
4. Připevněte středovou krytku.



C2
RAL2004

C9
RAL9005

Kód	Označení	D	d	L	d1	l2	h	s	Δ
138711	MCT.35 EH-5-C2	35	5	32	18	15	4	8	12
138712	MCT.35 EH-5-C9	35	5	32	18	15	4	8	12
138721	MCT.35 EH-6-C2	35	6	32	18	15	4	10	11
138722	MCT.35 EH-6-C9	35	6	32	18	15	4	10	11
138731	MCT.35 EH-8-C2	35	8	32	18	15	4	13	10
138732	MCT.35 EH-8-C9	35	8	32	18	15	4	13	10
138751	MCT.50 EH-6-C2	50	6	40	23	21	5	10	23
138752	MCT.50 EH-6-C9	50	6	40	23	21	5	10	23
138761	MCT.50 EH-8-C2	50	8	40	23	21	5	13	22
138762	MCT.50 EH-8-C9	50	8	40	23	21	5	13	22
138771	MCT.50 EH-10-C2	50	10	40	23	21	5	17	21
138772	MCT.50 EH-10-C9	50	10	40	23	21	5	17	21
138791	MCT.70 EH-8-C2	70	8	71	30.5	40	9	13	64
138792	MCT.70 EH-8-C9	70	8	71	30.5	40	9	13	64
138801	MCT.70 EH-10-C2	70	10	71	30.5	40	9	17	63
138802	MCT.70 EH-10-C9	70	10	71	30.5	40	9	17	63
138811	MCT.70 EH-12-C2	70	12	71	30.5	40	9	19	62
138812	MCT.70 EH-12-C9	70	12	71	30.5	40	9	19	62
138821	MCT.70 EH-14-C2	70	14	71	30.5	40	9	22	61
138822	MCT.70 EH-14-C9	70	14	71	30.5	40	9	22	61





Utahovací kolečka 2