

Ruční kolečka

s přírubou a ukazatelem, Duroplast

MATERIÁL

Duroplast (PF), barva černá, lesklý povrch.

KOTOUČ SE ZNAČKOU

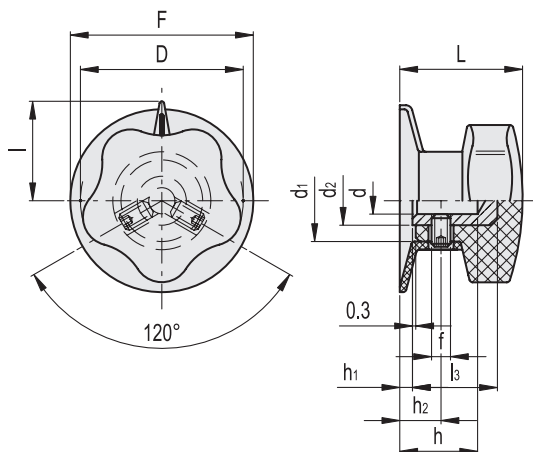
Technopolymer na bázi polyamidu (PA), bílá indikační ryska.

STANDARDNÍ PŘEVEDENÍ

- **VC.192-B+F**: náboj z mosazi, slepý hladký otvor.
 - **VC.192-A+F**: náboj z černěné oceli, slepý hladký otvor.
- Montáž pomocí dodaných upínacích šroubů UNI 5929-85 (upínací šrouby s vnitřním šestihranem a miskovitým koncem).



ELESA Original design



Kód	Označení	D	dH9	L	F	l	l3	d1	d2	h	h1	h2	f	ΔΔ
66211	VC.192/30 B-6+F	32	6	27	36	19	19	19	14	22	3	9	M4	30
66311	VC.192/40 B-6+F	40	6	30	45	24	19	21	14	22	3	9	M4	46
66421	VC.192/50 A-8+F	50	8	36	56	30	25	25	15	23	3	10	M5	70
66521	VC.192/60 A-8+F	60	8	42	70	37	25	27	15	25	5	12	M5	105
66621	VC.192/70 A-10+F	70	10	48	80	42	31	30	18	30	5	16	M6	152

