

Podpěrné základny dvojnoha

Technopolymer

MATERIÁL

Technopolymer na bázi polyamidu (PA) vyztužený skelnými vlákny, barva černá, matný povrch.

STANDARDNÍ PŘEVODNÍ

- **BAG2-120-A:** šrouby M10, matice a podložky z pozinkované oceli.
- **BAG2-120-SST:** šrouby M10, matice a podložky z nerezové oceli AISI 304.

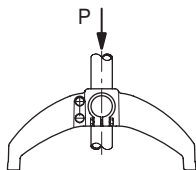
MONTÁŽ POLOHOVACÍCH NOHOU

Podpěrné základny dvojnoha jsou dodávány s mosaznými pouzdry s průchozími závitovými otvory pro montáž polohovacích nohou typu L.S.A, L.V.A, L.V.F.

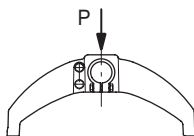
VLASTNOSTI

Mírně zaoblené tvary bez nerovností působí esteticky a mají moderní elegantní vzhled. Rovněž umožňují snadné čištění.

Maximální utahovací moment šroubů při montáži jsou 35 Nm.

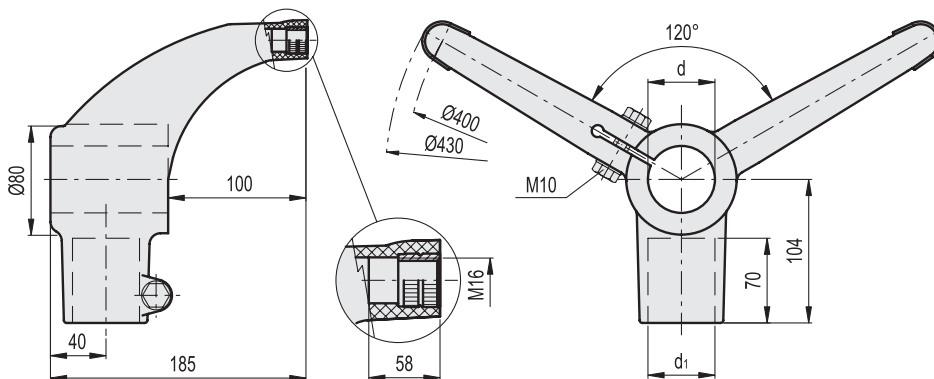


Retenční síla
P = 2000 N



Max. statické zatížení
P = 9800 N

Hodnoty získané s utahovacím momentem 35 mm



BAG2-120-A

Kód	Označení	d Trubka (mm)	d Trubka (GAS)	d _i Trubka (mm)	d _i Trubka (GAS)	⚖
419620	BAG2-120-42-42-A	42.4	1"1/4	42.4	1"1/4	740
419618	BAG2-120-48-42-A	48.3	1"1/2	42.4	1"1/4	730
419616	BAG2-120-48-48-A	48.3	1"1/2	48.3	1"1/2	720
419614	BAG2-120-60-42-A	60.3	2"	42.4	1"1/4	710
419612	BAG2-120-60-48-A	60.3	2"	48.3	1"1/2	700

BAG2-120-SST

STAINLESS STEEL

Kód	Označení
419621	BAG2-120-42-42-SST
419619	BAG2-120-48-42-SST
419617	BAG2-120-48-48-SST
419615	BAG2-120-60-42-SST
419613	BAG2-120-60-48-SST