

Odpružené šrouby

Ocel / Nerezová ocel, kulička s kluzným ložiskem, s drážkou

SPECIFIKACE

Typy

- Typ **K**: ocel, standardní tuhost pružiny
- Typ **KS**: ocel, vysoká tuhost pružiny
- Typ **KN**: nerezová ocel, standardní tuhost pružiny
- Typ **KSN**: nerezová ocel, vysoká tuhost pružiny

Typ K / KS

- Pouzdro z oceli, černěná
- Ocelová kulička, kalená

Typ KN / KSN

- Pouzdro z nerezové oceli AISI 303
- Kulička z nerezové oceli AISI 420C, kalená

Pružina

Nerezová ocel AISI 631

Kluzné ložisko

- Plast
- teplotní odolnost až do 90 °C

Identifikace typu KS / KSN:

Pouzdro se 2 podélnými značkami

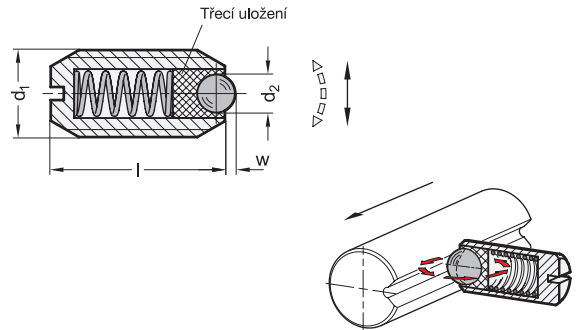


INFORMACE

Pružinové pístky GN 615.8 se používají pro zajištění, přitlačení a přidržení. Kulička je uložena v plastovém pouzdře, aby se volně pohybovala, což umožňuje otáčení a tedy všeobecné přizpůsobení zajišťovacích charakteristik. Především snižuje opotřebení protikusu. Další charakteristikou tohoto pouzdra je to, že plastové ložisko funguje jako elektrický izolátor.

TECHNICKÉ INFORMACE

- Vlastnosti nerezové oceli (viz. strana A26)



GN 615.8-K/KS

Označení	d1	d2	l	w	Tlak pružiny [N] ≈ počáteční	Tlak pružiny [N] ≈ koncový	⚖️
GN 615.8-M5-K	M 5	2	12	0.5	4.8	6.8	1
GN 615.8-M6-K	M 6	2.5	14	0.7	6.3	10	2
GN 615.8-M8-K	M 8	3.5	16	0.95	16	24	4
GN 615.8-M10-K	M 10	4.5	19	1.4	18.8	31.7	6
GN 615.8-M12-K	M 12	6.5	22	2.3	26	49	10
GN 615.8-M16-K	M 16	8.5	24	3.1	38	68	21
GN 615.8-M5-KS	M 5	2	12	0.5	10	14	1
GN 615.8-M6-KS	M 6	2.5	14	0.7	11	16	2
GN 615.8-M8-KS	M 8	3.5	16	0.95	23	40	4
GN 615.8-M10-KS	M 10	4.5	19	1.4	28	54.3	6
GN 615.8-M12-KS	M 12	6.5	22	2.3	39.5	77.3	10
GN 615.8-M16-KS	M 16	8.5	24	3.1	50	88.7	21

GN 615.8-KN/KSN

STAINLESS STEEL

Označení	d1	d2	l	w	Tlak pružiny [N] ≈ počáteční	Tlak pružiny [N] ≈ koncový	⚖️
GN 615.8-M5-KN	M 5	2	12	0.5	4.8	6.8	1
GN 615.8-M6-KN	M 6	2.5	14	0.7	6.3	10	2
GN 615.8-M8-KN	M 8	3.5	16	0.95	16	24	4
GN 615.8-M10-KN	M 10	4.5	19	1.4	18.8	31.7	6
GN 615.8-M12-KN	M 12	6.5	22	2.3	26	49	10
GN 615.8-M16-KN	M 16	8.5	24	3.1	38	68	21
GN 615.8-M5-KSN	M 5	2	12	0.5	10	14	1
GN 615.8-M6-KSN	M 6	2.5	14	0.7	11	16	2
GN 615.8-M8-KSN	M 8	3.5	16	0.95	23	40	4
GN 615.8-M10-KSN	M 10	4.5	19	1.4	28	54.3	6
GN 615.8-M12-KSN	M 12	6.5	22	2.3	39.5	77.3	10
GN 615.8-M16-KSN	M 16	8.5	24	3.1	50	88.7	21