

## Jezdci s boční přírubou

### Hliník, 2 montážní otvory

#### SPECIFIKACE

##### Označení č.

Č. **2**: se šroubem s válcovou hlavou a vnitřním šestihranem DIN 912 z nerezové oceli

Hliník

práškově lakováno

barva černá, RAL 9005, povrch s texturou **SW**

Trubkové ložisko

Plast (PTFE)

Šrouby s válcovou hlavou a vnitřním šestihranem DIN 912

Nerezová ocel AISI 304

Šestihránné matice DIN 985

Nerezová ocel AISI 304

Samozajišťovací díky polyamidovému kroužku



#### INFORMACE

Přírubové lineární mechanismy GN 146.13 jsou založeny na použití přírubových spojek. Dodatečné montážní otvory se používají jako prostředek pro připojení k ovládacím klíči jezdců. Otvory s označením **G** jsou vybaveny trubkovými ložisky.

Při umístění šroubu v poloze **z** lze seřizovat vůli vodicích otvorů d<sub>1</sub> nebo provádět upínání spojek lineárních mechanismů po seřízení.

Je-li požadováno rychlé upínání bez použití nářadí, lze šrouby s válcovou hlavou nahradit seřiditelnými ručními pákami. GN 911 (viz. strana 1874) uvedeno v tabulce příslušenství.

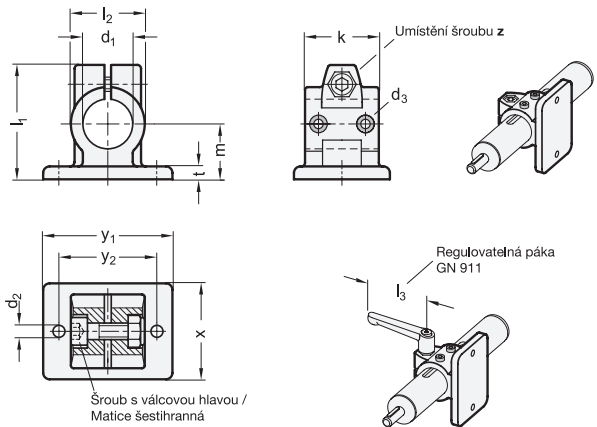
#### PŘÍSLUŠENSTVÍ

- Regulovatelné páky GN 911 (viz. strana 1874)

#### TECHNICKÉ INFORMACE

- Vlastnosti plastu (viz. strana A2)

- Vlastnosti nerezové oceli (viz. strana A26)



#### GN 146.13-Bez trubkového ložiska

Označení	d <sub>1</sub> Otvor bez trubkového ložiska	k Upínací délka	d <sub>2</sub>	d <sub>3</sub> Montážní šrouby na hnacím podélném klínu	l <sub>1</sub>	l <sub>2</sub>	m	t	x	y <sub>1</sub>	y <sub>2</sub>	z Umístění šroubu	Doporučené příslušenství: Páka GN 911 pro z l <sub>3</sub>	⚖
GN 146.13-B30-40-2-SW	B 30	40	6.5	M 4	62	40	30	7	52	70	53	M8-25	63   78	159
GN 146.13-B30-56-2-SW	B 30	56	8.5	M 4	83	56	42	10	78	108	82	M10-35	-	511
GN 146.13-B40-56-2-SW	B 40	56	8.5	M 5	83	56	42	10	78	108	82	M10-35	78   92	438

#### GN 146.13-S trubkovým ložiskem

Označení	d <sub>1</sub> Otvor s trubkovým ložiskem	k Upínací délka	d <sub>2</sub>	d <sub>3</sub> Montážní šrouby na hnacím podélném klínu	l <sub>1</sub>	l <sub>2</sub>	m	t	x	y <sub>1</sub>	y <sub>2</sub>	z Umístění šroubu	Doporučené příslušenství: Páka GN 911 pro z l <sub>3</sub>	⚖
GN 146.13-G30-40-2-SW	G 30	40	6.5	M 4	62	40	30	7	52	70	53	M8-25	63   78	159
GN 146.13-G30-56-2-SW	G 30	56	8.5	M 4	83	56	42	10	78	108	82	M10-35	-	511
GN 146.13-G40-56-2-SW	G 40	56	8.5	M 5	83	56	42	10	78	108	82	M10-35	78   92	438