

## Oddělovací blok pro boční vodítka GLA-1

Technopolymer

### MATERIÁL

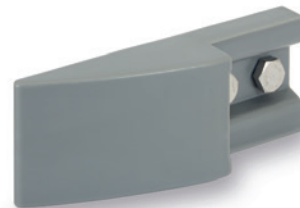
Technopolymer na bázi polyetylenu (PE), barva šedá.

### ŠROUBY A MATICE SE ZAJIŠTĚNÍM ZÁVITU

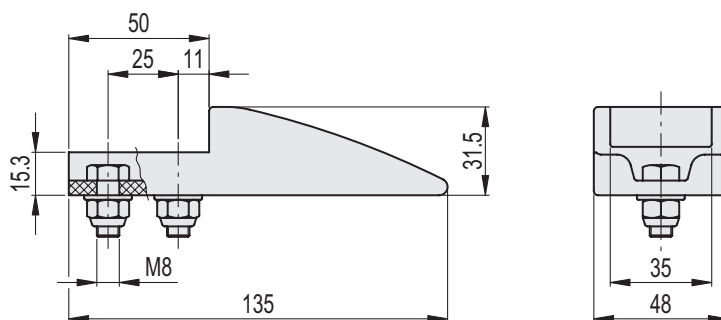
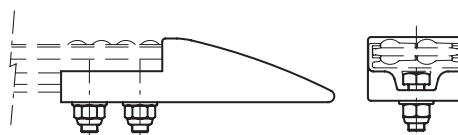
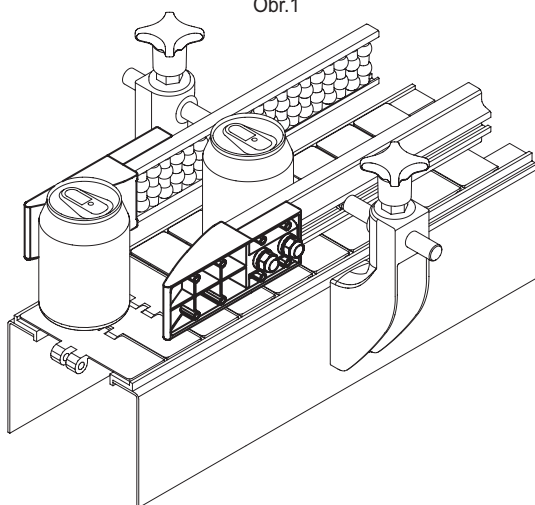
Nerezová ocel AISI 304.

### VLASTNOSTI A POUŽITÍ

Oddělovací blok PGL-1 se používá na koncích bočních vodítek GLA-1 (obrázek 1).



Obr.1



STAINLESS STEEL

Kód	Označení	⚖️
419145	PGL-1-48-135	80