

Olejoznaky sloupcové s elektrickým senzorem hladiny MIN

MATERIÁL

Průhledný technopolymer na bázi polyamidu (PA-T) s vysokou odolností proti nárazům. Odolnost vůči rozpouštědlům, olejům s přísadami, alifatickým a aromatickým uhlovodíkům, petroleji, naftě a fosforovým esterům. Nesmí přijít do styku s alkoholem a čistícími látkami obsahujícími alkohol.

ŠROUBY, MATICE A PODLOŽKY

Pozinkovaná ocel.

TĚSNÍCÍ KROUŽKY

Stupňovité těsnění pro utěsnění na stěně nádrže a O-kroužek ze syntetické pryže NBR pod hlavu šroubu.

Doporučená drsnost povrchu nádrže pro aplikaci těsnícího kroužku: Ra = 3 μm.

PLOVÁK

Technopolymer na bázi polyamidu (PA) vyztužený skelnými vlákny, barva černá, se zabudovaným magnetickým prvkem pro aktivaci elektrického kontaktu, když hladina oleje klesne na minimum; aktivace signálu nastavená asi 50 mm od osy dolního šroubu (za přítomnosti minerálního oleje typu CB68, dle ISO 3498, při teplotě 23 °C).

DRŽÁK SENZORU

Vodotěsný, z technopolymeru na bázi polyamidu (PA) vyztuženého skelnými vlákny, barva černá, s vestavěným relé (typ reed) se dvěma vodiči (provedení NO a NC) nebo třemi vodiči (provedení SW) na výstupu.

Pro správnou montáž si přečtěte informace v kapitole Pokyny pro použití (viz. strana).

NATÁČECÍ KONEKTOR

Se zabudovanou kabelovou průchodkou a držákem kontaktu. Čelní nebo boční výstup (levý nebo pravý) s ochranou proti postříkání vodou (stupeň krytí IP 65 dle EN 60529 viz. strana).

KONTRASTNÍ PLOCHA

Bíle lakovaný hliník. Uložení ve vnější drážce v zadní části olejoznaku zaručuje ochranu proti přímému kontaktu s kapalinou.

Před montáží je možné kontrastní plochu vyjmout a doplnit značky a popisy (např. MAX-MIN) na požadované místo.

STANDARDNÍ PŘÍKONNĚNÍ

- **HCV-E-AX-NO**: s elektrickým kontaktem normálně otevřeným (NO).
- **HCV-E-AX-NC**: s elektrickým kontaktem normálně uzavřeným (NC).
- **HCV-E-AX-SW**: s elektrickým kontaktem přepínacím (SW).

MAXIMÁLNÍ TRVALÁ PROVOZNÍ TEPLOTA

90 °C (s olejem).

SPECIÁLNÍ PŘÍKONNĚNÍ NA VÝŽÁDNÍ

- Olejoznaky sloupcové se šrouby, maticemi a podložkami z nerezové oceli.
- Olejoznaky sloupcové pro použití s kapalinami obsahujícími alkohol.
- Olejoznaky sloupcové z průhledného technopolymeru odolného vůči UV záření.

VLASTNOSTI A PŘÍKONNĚNÍ

Olejoznak sloupcový HCV-E-AX, kromě vizuální kontroly, generuje elektrický signál, pokud hladina oleje klesne na minimální povolenou hladinu.

Ultrazvukového svařování zaručuje dokonalé utěsnění.

Maximální viditelnost hladiny kapaliny i při pohledu ze strany.

Viditelnost hladiny je vylepšená čočkovým efektem.

TECHNICKÁ DATA

Při laboratorních zkouškách prováděných s minerálním olejem typu CB68 (dle normy ISO 3498) a při teplotě 23 °C, které probíhaly po určitou dobu, vydržel svar tlak 18 barů.

Pro použití s jinými kapalinami a za jiných tlakových a teplotních podmínek, je nutné kontaktovat technické oddělení Elesa+GANTER CZ.

Doporučujeme v každém případě ověřit vhodnost použití pro konkrétní provozní podmínky.

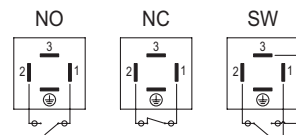


ELESA Original design

Elektrické vlastnosti	Senzor hladiny MIN
Zdroj energie	AC/DC
Elektrické kontakty	NO normálně otevřeno NC normálně uzavřeno SW přepínací kontakt
Maximální použitelné napětí	NO: 140 Vac, 200 Vdc NC: 140Vac, 150 Vdc SW: 140Vac, 150 Vdc
Maximální spínací proud	1 A
Maximální proud	NO: 1,2 A NC: 2 A SW: 2 A
Maximální jmenovitý výkon	NO: 10 Va NC: 20 Va SW: 20 Va
Kabelová průchodka	Pg 7 (pro kabely s pláštěm Ø 6 nebo 7 mm)
Průřez vodičů	Max. 1,5 mm ²
Nemontujte tento senzor v blízkosti magnetických polí.	

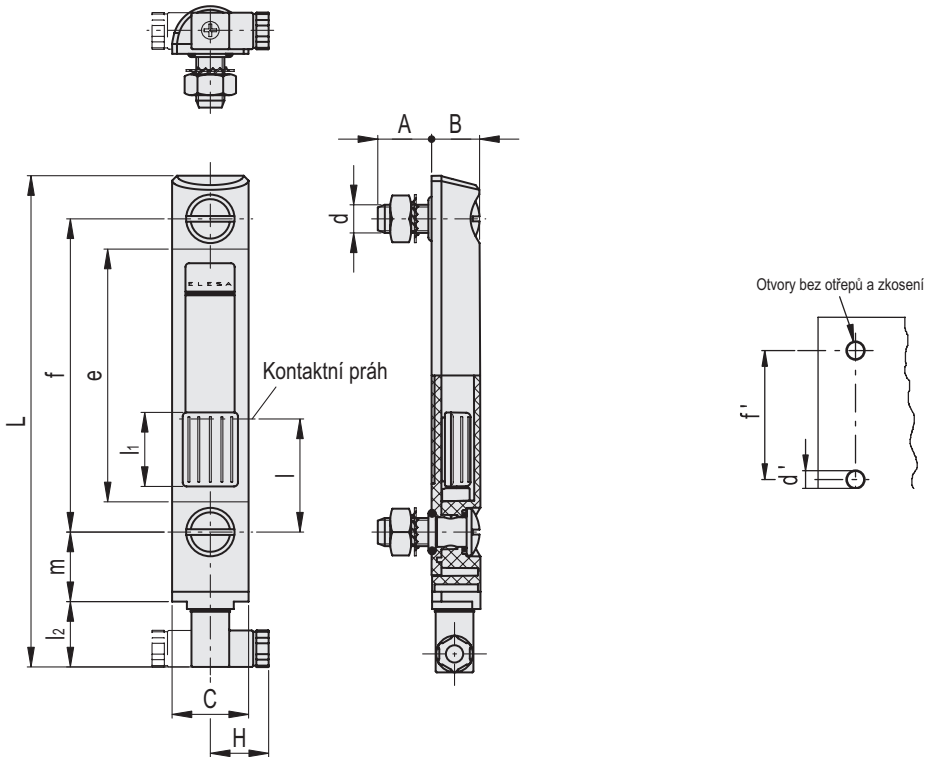
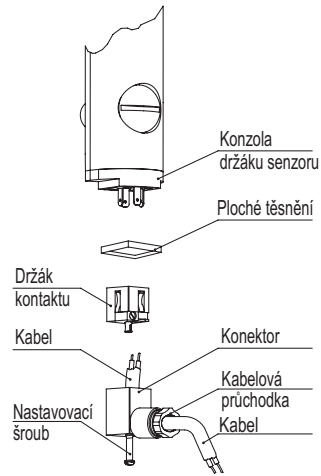
FUNKCE ELEKTRICKÉHO SENZORU HLADINY MIN

- HCV-E-AX-NO: elektrický kontakt se uzavře po dosažení minimální hladiny.
- HCV-E-AX-NC: elektrický kontakt se otevře po dosažení minimální hladiny.
- HCV-E-AX-SW (přepínací elektrický kontakt): elektrický kontakt přepíná mezi dvěma svorkami.



MONTÁŽNÍ NÁVOD PRO KONEKTOR

1. Vyměňte konektor z olejoznaku tak, že vyšroubujete stavěcí šroub umístěný na konektoru. Vyndejte držák kontaktů a uvolněte kabelovou průchodku.
2. Navlékněte dvoupólový kabel do konektoru (standardní konektory) a napojte vodiče do svorek č. 1 a 2 (provedení NO a NC) nebo do svorek č. 1, 2 a 3 (provedení SW) držáku kontaktu.
3. Natlačte držák kontaktu zpátky do konektoru do potřebné polohy.
4. Přišroubujte konektor zpět do olejoznaku a pak utáhněte kabelovou průchodku.



Kód	Označení	f	d	A	B	C	H	L	e	l	l1	l2	m	d'±0.2	f'±0.2	C# [Nm]
11181	HCV.127-E-AX-NO-M12	127	M12	21.8	20	31	25.5	201.5	97	50	30	29	28	12.5	127	12
11182	HCV.127-E-AX-NC-M12	127	M12	21.8	20	31	25.5	201.5	97	50	30	29	28	12.5	127	12
11183	HCV.127-E-AX-SW-M12	127	M12	21.8	20	31	25.5	201.5	97	50	30	29	28	12.5	127	12

Maximální utahovací moment.

