

Ruční kola lisovaná z oceli

pro ventily

SPECIFIKACE

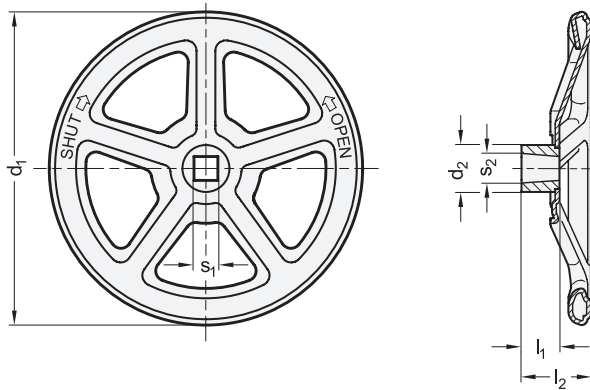
Lisovaná ocel
 katodický povlak (KTL)
 černá, RAL 9005 **SWK**
 červená, RAL 3000, matný povrch **RTK**
 Náboj
 Ocel, přivařená

INFORMACE

Ruční kola lisovaná z oceli GN 227.7 se vyznačují vysokou mechanickou pevností a povlakem pro zvýšení odolnosti proti korozi. Jsou také odolná vůči šokům a úderům.
 Kuželovitý čtyřhranný otvor umožňuje snadnou instalaci a pevné usazení na hřídeli. Jejich tvar zabraňuje zranění ostrými hranami při manipulaci. Vyryté štítky „SHUT“ a „OPEN“ zajišťují bezpečné a správné fungování ventilů.

NA POPTÁVKU

- s otvorem B
- se čtvercovým otvorem V
- neutrální, bez označení



GN 227.7

Označení	d1	s1	s2	d2	l1	l2 ±1	Počet paprsků	Tloušťka	⚖
GN 227.7-125-VK11-RTK	125	VK 11	12.7	28	17	31	3	1.2	240
GN 227.7-125-VK11-SWK	125	VK 11	12.7	28	17	31	3	1.2	240
GN 227.7-150-VK12-RTK	150	VK 12	13.8	30	18	33.5	3	1.5	360
GN 227.7-150-VK12-SWK	150	VK 12	13.8	30	18	33.5	3	1.5	360
GN 227.7-200-VK14-RTK	200	VK 14	16	35	20	40.5	3	2	750
GN 227.7-200-VK14-SWK	200	VK 14	16	35	20	40.5	3	2	750
GN 227.7-250-VK17-RTK	250	VK 17	19.25	36	23	47	4	2	1100
GN 227.7-250-VK17-SWK	250	VK 17	19.25	36	23	47	4	2	1100
GN 227.7-300-VK19-RTK	300	VK 19	21.8	42	28	59	5	2	1600
GN 227.7-300-VK19-SWK	300	VK 19	21.8	42	28	59	5	2	1600
GN 227.7-400-VK24-RTK	400	VK 24	27	48	30	66	5	2.5	3100
GN 227.7-400-VK24-SWK	400	VK 24	27	48	30	66	5	2.5	3100

