



Trubkové spojky **16**

Krytky

pro MSR., technopolymer

MATERIÁL

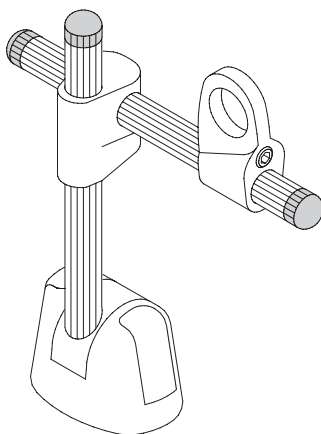
Technopolymer na bázi polyamidu (PA) vyztužený skelnými vlákny, matný povrch.

MONTÁŽ

Montáž s přesahem.



FMdesign



Kód	Označení	Koncové krytky pro	
440016	TC13-MSR.60	MSR.60-T13	1