

## Třmenové rychloupínače

s funkcí odsunutí

### SPECIFIKACE

#### Typ

- Typ **T2S**: pro přivaření

#### Provedení

- Provedení **1**: s otvorem pro ovládací páku
- Provedení **2**: s ovládací pákou

Upínací základna / Ovládací páka  
Ocel

- kovaná
- svařitelná
- bez povrchové úpravy

Upínací třmen / Ložiskové čepy  
Ocel St 37

bez povrchové úpravy

Západka

Ocelový plech

bez povrchové úpravy



### INFORMACE

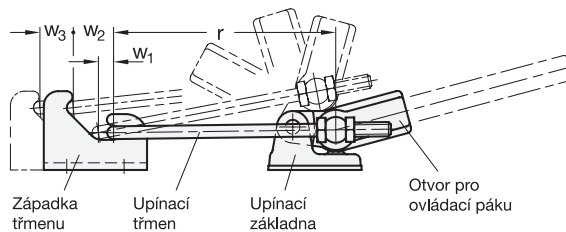
Třmenové rychloupínače GN 854 mají robustní, pevný a kompaktní design, který umožňuje jejich použití v náročných podmínkách, např. vyšší teploty, prach, aerosol, apod.

Speciálně navržená západka pro třmen umožňuje uvolnit upnutí pomocí upínacího třmenu, který tlačí (odsunuje) západku směrem od sebe; toto je vhodné např. pro oddělení jednotlivých polovin formy. Třmenové rychloupínače s otvorem (Provedení 1) se ovládají pomocí páky, která se zasune do otvoru a po dokončení operace se vytáhne. Toto umožňuje šetřit nejen prostor, ale také chrání páku před nepříznivými okolními vlivy, např. nedochází k jejímu přehřátí na vysokou teplotu, která by zabraňovala jejímu použití. Páka není součástí dodávky.

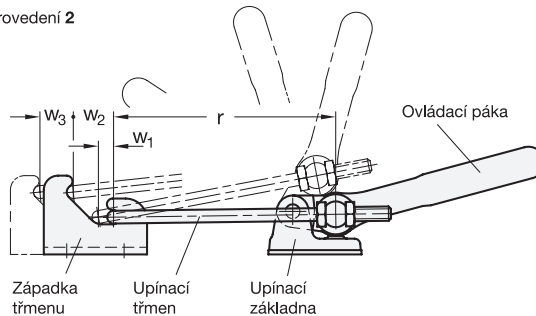
Západku pro třmen je možné připevnit pomocí šroubů nebo čepů.

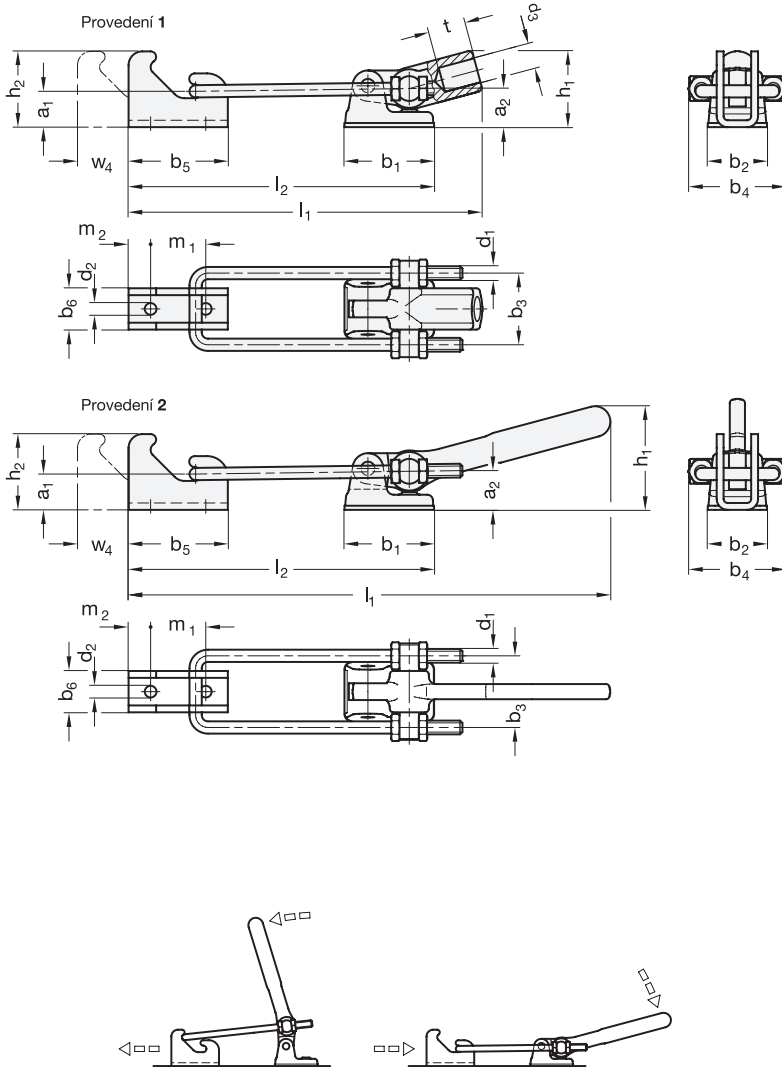
Na požádání jsou upínací prvky a upínací třmeny dostupné také jako samostatné díly; v případě výměny lze ložiskové čepy snadno demontovat.

Provedení 1



Provedení 2





GN 854

Označení	Velikost	FH [N]	a1	a2	b1	b2	b3	b4	b5	b6	d1	d2	d3	h1 ≈	h2	l1 ≈	l2 min.	m1	m2	r	t	w1	w2	w3 ≈	w4 ≈	
GN 854-1500-1-T2S	1500	15000	26	28	65	43	52	70	72	30	M10	8.5	18	55	55	220	186	40	16	120	30	10.5	28	25	40	1200
GN 854-1500-2-T2S	1500	15000	26	28	65	43	52	70	72	30	M10	8.5	-	81	55	334	186	40	16	120	-	10.5	28	25	40	1331

