

Kola dvojitá pro univerzální použití

Potah ze vstřikovaného polyuretanu

POTAH

Vstřikovaný polyuretan, tvrdost 55 Shore D.

DISK KOLA

Technopolymer na bázi polyamidu (PA).

ZPŮSOB ULOŽENÍ

Náboj s průchozím otvorem

OTOČNÁ KONZOLA

Ocelový plech elektrolyticky pozinkovaný.

Dvě kuličková ložiska a přímý kontakt mezi deskou a kroužkem kuličkového ložiska s vestavěným čepem zajišťuje vynikající ovladatelnost.

BRZDA OVLÁDANÁ Z PŘEDNÍ STRANY

Úplná brzda, která zamezuje otáčení kola a konzoly. Optimalizované rozměry a zasouvací pedál zajišťují minimální obsazený prostor a maximální jednoduchost ovládání.

STANDARDNÍ PŘÍMĚRY

- **SBL-G:** otočná konzola, bez brzdy.
- **SBF-G:** otočná konzola, s brzdou.
- **CBL-G:** otočná konzola se středovým závitovým čepem, bez brzdy.
- **CBF-G:** otočná konzola se středovým závitovým čepem, s brzdou.
- **FBL-G:** otočná konzola s průchozím středovým otvorem, bez brzdy.
- **FBF-G:** otočná konzola s průchozím středovým otvorem, s brzdou.

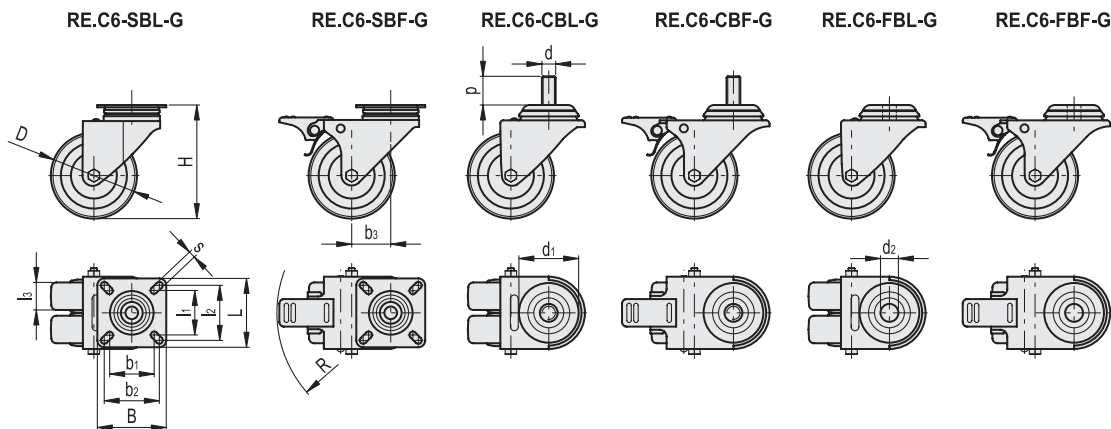
POUŽITÍ

Kola pro univerzální použití s vysokou únosností, vynikající hladkost a elasticita, vysoká odolnost proti opotřebení a roztržení.

PODMÍNKY OKOLNÍHO PROSTŘEDÍ

Kolo dvojité RE.C6-G je vhodné pro průmyslové použití a ústavní prostředí, dokonce i za vlhka a v přítomnosti chemikálií. Dobrá odolnost vůči častému čištění jej činí vhodným do prostředí s hygienickými požadavky.





Kód	Označení	D	d	p	d1	d2	l3	H	B	L	s	b1	l1	b2	l2	b3	R	Dynamická únosnost# [N]	⚖
451929	RE.C6-050-SBL-G	50	-	-	-	-	18	71	60	60	6	39	39	49	49	25.5	-	1400	300
451939	RE.C6-050-SBF-G	50	-	-	-	-	18	71	60	60	6	39	39	49	49	25.5	83	1400	350
451959	RE.C6-050-CBL-G	50	M10	25	52	-	18	71	-	-	-	-	-	-	-	25.5	-	1400	310
451969	RE.C6-050-CBF-G	50	M10	25	52	-	18	71	-	-	-	-	-	-	-	25.5	83	1400	360
451979	RE.C6-050-FBL-G	50	-	-	55	10	18	71	-	-	-	-	-	-	-	25.5	-	1400	270
451989	RE.C6-050-FBF-G	50	-	-	55	10	18	71	-	-	-	-	-	-	-	25.5	83	1400	320

Informace o dynamické únosnosti v kapitole Technická data viz. strana 2014.