

Mini pružinové pístky

s aretací a bez aretace polohy

SPECIFIKACE

Typy

- Typ **B**: bez aretace polohy
- Typ **C**: s aretací polohy

Pouzdro

Zinková slitina
práškově lakováno
barva černá, povrch s texturou

Čep

Nerezová ocel AISI 303

Pojistný kroužek (pružina)

Nerezová ocel AISI 301

Rukojeť

Plast (Polyamid PA)

- barva černá, matný povrch
- nelze demontovat



INFORMACE

Mini pružinové pístky GN 822.8 se vyznačují svými malými rozměry. Montují se pomocí šroubů se zapuštěnou hlavou.

Tyto mini pružinové pístky představují cenově dostupnou alternativu pro pružinové pístky GN 608 (viz. strana 776) a GN 608.1 (viz. strana 778).

Typ C s aretací polohy je možné v zatažené poloze čepu zajistit otočením rukojetí o 30°. Čep zůstane zajištěný v této poloze díky aretačnímu mechanismu který drží rukojeť.

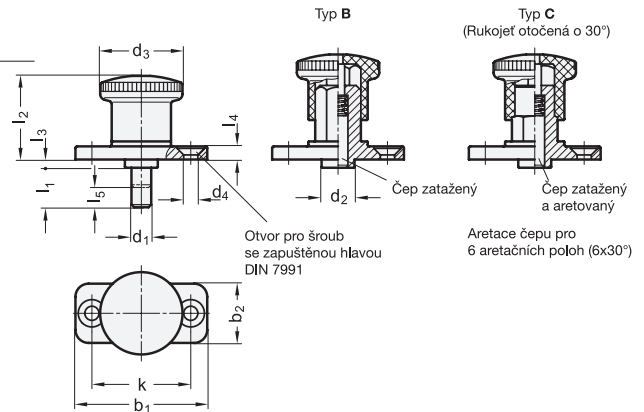
- Skupina pružinových pístků (viz. strana 738)

NA POPTÁVKU

- s červenou rukojetí

TECHNICKÉ INFORMACE

- Základní tolerance ISO (viz. strana A21)
- Vlastnosti nerezové oceli (viz. strana A26)
- Vlastnosti plastu (viz. strana A2)
- Informace o pracovním zatížení (viz. strana A42)



* Doplňte označení o typ pružinového pístku (B nebo C)

- B** bez aretace
C s aretací

GN 822.8

Označení	d1 Otvor +0.03/+0.08 Čep h9	l1	b1	b2	d2-0.15	d3	d4	k	l2	l3	l4	l5	Tlak pružiny [N] ≈ počáteční	Tlak pružiny [N] ≈ koncový	⚖️
GN 822.8-4-5-*	4	5	35	15	8	21	4.3	25	20.5	2	4	5	4	12	23
GN 822.8-4-10-*	4	10	35	15	8	21	4.3	25	20.5	2	4	5	4	21	23
GN 822.8-5-6-*	5	6	40	18	10	25	4.3	30	25.5	2.5	4	6	6	16	39
GN 822.8-5-12-*	5	12	40	18	10	25	4.3	30	25.5	2.5	4	6	6	16	40
GN 822.8-6-6-*	6	6	40	18	10	25	4.3	30	25.5	2.5	4	6	6	16	39
GN 822.8-6-12-*	6	12	40	18	10	25	4.3	30	25.5	2.5	4	6	6	16	41
GN 822.8-8-10-*	8	10	50	23	14	33	5.3	38	35	2.5	5	10	11	35	94
GN 822.8-8-20-*	8	20	50	23	14	33	5.3	38	35	2.5	5	10	11	35	98
GN 822.8-10-10-*	10	10	50	23	14	33	5.3	38	35	2.5	5	10	11	35	96
GN 822.8-10-20-*	10	20	50	23	14	33	5.3	38	35	2.5	5	10	11	35	102

Váha pro typ B