

Olejoznaky sloupcové s elektrickým senzorem hladiny MIN, Technopolymer

MATERIÁL

Průhledný technopolymer na bázi polyamidu (PA-T) s vysokou odolností proti nárazům. Odolnost vůči rozpouštědlům, olejům s přísadami, alifatickým a aromatickým uhlovodíkům, petroleji, naftě a fosforovým esterům.

Nesmí přijít do styku s alkoholem a čistícími látkami obsahujícími alkohol.

ŠROUBY

Poniklovaná mosaz s vnitřním šestihranem.

TĚSNÍCÍ KROUŽKY

O-kroužek ze syntetické pryže NBR.

PLOVÁK

Technopolymer na bázi polyamidu (PA), barva červená, se zabudovaným magnetickým prvkem pro aktivaci elektrického kontaktu, když hladina oleje klesne na minimum; aktivace signálu nastavená asi 40 mm od osy dolního šroubu (rozměr l).

DRŽÁK SENZORU

Vodotěsný, barva černá, s vestavěným relé (typ reed).

Pro správnou montáž si přečtěte informace v kapitole Pokyny pro použití (viz. strana 1777).

KONEKTOR

Výstup na pravé straně s ochranou proti postřikání vodou (stupeň krytí IP 65 dle EN 60529 viz. strana A23).

KONTRASTNÍ PLOCHA

Bíle lakovaný hliník. Uložení ve vnější drážce v zadní části olejoznaku zaručuje ochranu proti přímému kontaktu s kapalinou.

Před montáží je možné kontrastní plochu vyjmout a doplnit značky a popisy (např. MAX-MIN) na požadované místo.

STANDARDNÍ PŘÍKONNĚNÍ

- **HCY-E-NO**: s elektrickým kontaktem normálně otevřeným.
- **HCY-E-NC**: s elektrickým kontaktem normálně uzavřeným.

MAXIMÁLNÍ TRVALÁ PROVOZNÍ TEPLOTA

80 °C (s olejem).

TECHNICKÁ DATA

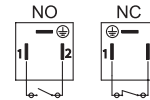
Při laboratorních zkouškách prováděných s minerálním olejem typu CB68 (dle normy ISO 3498) a při teplotě 23 °C, které probíhaly po určitou dobu, vydržel svar následující tlaky: 14 barů (HCY.76), 9 barů (HCY.127) a 8 barů (HCY.254).

Pro použití s jinými kapalinami a za jiných tlakových a teplotních podmínek, je nutné kontaktovat technické oddělení ELESA+GANTER CZ.

Doporučujeme v každém případě ověřit vhodnost použití pro konkrétní provozní podmínky.

SPECIÁLNÍ PŘÍKONNĚNÍ NA VYŽÁDÁNÍ

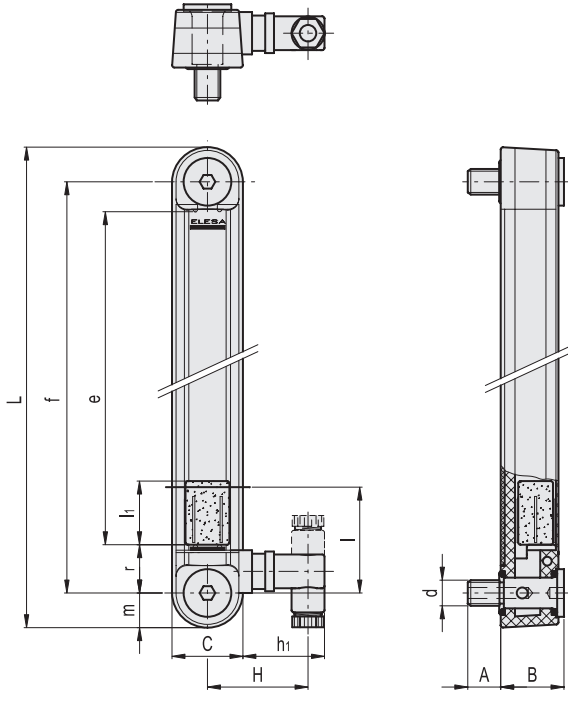
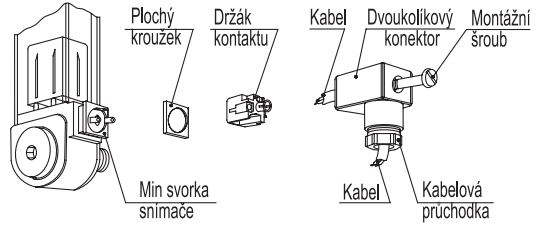
- Olejoznaky sloupcové z různých materiálů (Polykarbonát) pro použití se speciálními kapalinami, popřípadě za vysokých teplot.
- Šrouby z nerezové oceli AISI 316 nebo šrouby z poniklované mosazi
- Olejoznaky sloupcové s přepínacími elektrickými kontakty.



Elektrické vlastnosti	Senzor hladiny MIN
Zdroj energie	AC/DC
Elektrické kontakty	NO normálně otevřeno NC normálně uzavřeno
Maximální použitelné napětí	NO: 150 Vac, 150 Vdc NC: 230Vac, 230 Vdc
Maximální otevírací proud	NO: 1 A NC: 2 A
Maximální jmenovitý výkon	NO: 20 W / 20 V.A. NC: 40 W / 40 V.A.
Kabelová průchodka	Pg 7 (pro kabely s pláštěm Ø 6 nebo 7 mm)
Průřez vodičů	Max. 1,5 mm ²
Nemontujte tento senzor v blízkosti magnetických polí.	

MONTÁŽNÍ NÁVOD PRO DVOU-PINOVÝ KONEKTOR

1. Vyjměte konektor z olejoznaku tak, že vyšroubujete stavěcí šroub umístěný na spodní straně. Vyndejte držák kontaktu a uvolněte kabelovou průchodku.
2. Prostrčte dvoudrátový kabel do konektoru (standardní konektor) a napojte vodiče do svorek č. 1 a č. 2 držáku kontaktů.
3. Natlačte držák kontaktu zpátky do konektoru do potřebné polohy.
4. Přišroubujte konektor zpět do olejoznaku a pak utáhněte kabelovou průchodku.



Kód	Označení	f	d	A	A1	B	C	H	L	e	h1	l	l1	m	r	d ^{1-0.2}	f ^{±0.2}	C# [Nm]	⚖
111101	HCY.76-E-NO-M10	76	M10	16	16	29	32	46	108	41	37	40	17	16	20	10.5	76	12	150
111102	HCY.76-E-NC-M10	76	M10	16	16	29	32	46	108	41	37	40	17	16	20	10.5	76	12	150
111111	HCY.127-E-NO-M12	127	M12	16	16	29	32	46	159	93	37	40	29	16	20	12.5	127	12	170
111112	HCY.127-E-NC-M12	127	M12	16	16	29	32	46	159	93	37	40	29	16	20	12.5	127	12	170
111121	HCY.254-E-NO-M12	254	M12	16	16	29	32	46	286	219	37	40	29	16	20	12.5	254	10	215
111122	HCY.254-E-NC-M12	254	M12	16	16	29	32	46	286	219	37	40	29	16	20	12.5	254	10	215

Maximální utahovací moment

