

## Panty

Trojdielné / ocel

### SPECIFIKACE

#### Typ

Typ **A**: montáž zepředu

Pozinkovaná ocel, modrý pozink **ST**

Čep

Mosaz, poniklovaná

Podložka

Mosaz, poniklovaná



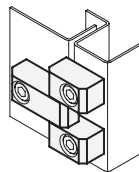
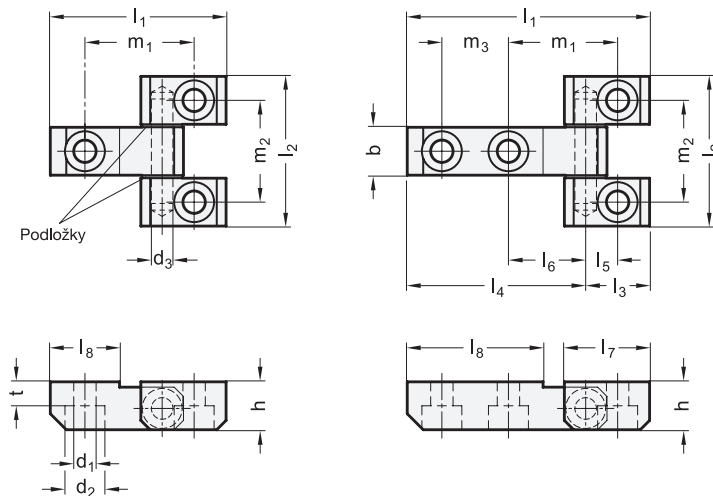
### INFORMACE

Závěsy GN 129.3 se používají pro dveře, které jsou zarovnané s rámem na vnější straně. Po sestavení je nelze vyvést.

Závěsy se upevňují šrouby s válcovou hlavou a vnitřním šestihranem DIN 912. Díky tomu lze práci pomoci stávajících závitů nebo průchodků realizovat u těl a dveří libovolných tloušťek.

### TECHNICKÉ INFORMACE

- Seznam typů pantů (viz. strana 1362)



Panty 12

### GN 129.3

Označení	l1	l2	b	d1	d2	d3	h	l3	l4 max.	l5	l6 max.	l7	l8	m1	m2	m3	t	△
GN 129.3-66-55-A-ST	66	55	18	8.4	15	8	18	24	42	12	29	32	26	41	37	-	9	228
GN 129.3-91-55-A-ST	91	55	18	8.4	15	8	18	24	67	12	29	32	51	41	37	25	9	271