

Pružinové písky

s aretací a bez aretace polohy

SPECIFIKACE

Typy

- Typ **B**: bez aretace polohy
- Typ **C**: s aretací polohy

Označení č.

- Č. **1**: přední montáž
- Č. **2**: zadní montáž

Pouzdro

Zinková slitina
práškové lakováno
barva černá, povrch s texturou

Čep

Nerezová ocel AISI 303

Pojistný kroužek (pružina)

Nerezová ocel AISI 301

Rukojeť

Plast (Polyamid PA)

- barva černá, matný povrch
- nelze demontovat



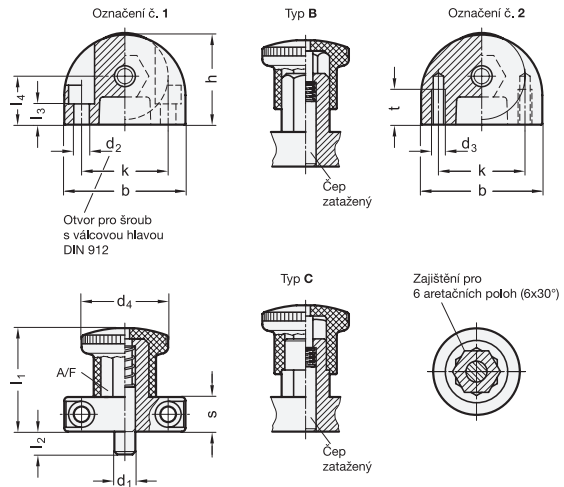
INFORMACE

Pružinové písky GN 412 se vyznačují kompaktní konstrukcí. Montují se buď zepředu pomocí šroubů s válcovou hlavou nebo zezadu pomocí závitových otvorů. U typu C se rukojeť po vytažení čepu může otočit o 30° a zajistit, čímž se dosáhne aretované polohy "zataženého" čepu.

Velikost a přípojovací rozměry umožňují kombinaci s montážními držáky GN 412.1 (viz. strana 814) ve spojení s polohovacími pouzdry GN 412.2 (viz. strana 813) nebo GN 412.3 (viz. strana 812).

TECHNICKÉ INFORMACE

- Vlastnosti plastu (viz. strana A2)
- Vlastnosti nerezové oceli (viz. strana A26)
- Informace o pracovním zatížení (viz. strana A42)



GN 412

Označení	d1 Čep 0/-0.06 Otvor +0.05/+0.1	b	d2	d3	d4	h	k	l1	l2 min.	l3	l4	s	A/F	t	Tlak pružiny [N] ≈ počáteční	Tlak pružiny [N] ≈ koncový	⚖
GN 412-5-35-B-1	5	35	4.3	-	25	26	25	32	6	6	14	12	12	-	5	15	63
GN 412-5-35-B-2	5	35	-	M 4	25	26	25	32	6	-	14	12	12	10	5	15	71
GN 412-6-35-B-1	6	35	4.3	-	25	26	25	32	6	6	14	12	12	-	5	15	64
GN 412-6-35-B-2	6	35	-	M 4	25	26	25	32	6	-	14	12	12	10	5	15	71
GN 412-8-47-B-1	8	47	5.3	-	33	34	35	39	10	10	18	14	17	-	9	35	140
GN 412-8-47-B-2	8	47	-	M 5	33	34	35	39	10	-	18	14	17	12	9	35	152
GN 412-10-47-B-1	10	47	5.3	-	33	34	35	39	10	10	18	14	17	-	9	35	143
GN 412-10-47-B-2	10	47	-	M 5	33	34	35	39	10	-	18	14	17	12	9	35	154
GN 412-5-35-C-1	5	35	4.3	-	25	26	25	32	6	6	14	12	12	-	5	15	63
GN 412-5-35-C-2	5	35	-	M 4	25	26	25	32	6	-	14	12	12	10	5	15	70
GN 412-6-35-C-1	6	35	4.3	-	25	26	25	32	6	6	14	12	12	-	5	15	64
GN 412-6-35-C-2	6	35	-	M 4	25	26	25	32	6	-	14	12	12	10	5	15	71
GN 412-8-47-C-1	8	47	5.3	-	33	34	35	39	10	10	18	14	17	-	9	35	130
GN 412-8-47-C-2	8	47	-	M 5	33	34	35	39	10	-	18	14	17	12	9	35	152
GN 412-10-47-C-1	10	47	5.3	-	33	34	35	39	10	10	18	14	17	-	9	35	143
GN 412-10-47-C-2	10	47	-	M 5	33	34	35	39	10	-	18	14	17	12	9	35	155