

## Regulovatelné páky

Zinková slitina, závitová vložka / závitový čep z nerez

### SPECIFIKACE

Rukojeť

Zinková slitina.

práškové lakováno

barva černá, RAL 9005, povrch s texturou **SW**

barva oranžová, RAL 2004, povrch s texturou **OS**

barva červená, RAL 3000, povrch s texturou **RS**

barva stříbrná, RAL 9006, povrch s texturou **SR**

### Provedení se závitovým pouzrdem

Pouzdro a upevňovací šroub.

Nerezová ocel AISI 303

### Provedení se závitovým čepem

Závitový čep a připevňovací šroub

Nerezová ocel AISI 303



### INFORMACE

Upínací regulovatelné páky GN 302.1 mají vodorovné ovládací ramínko.

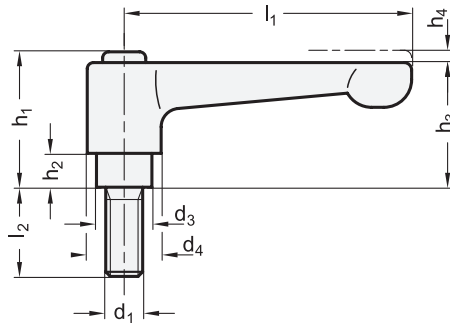
Regulovatelné páky se používají tam, kde je zapotřebí upnutí ve stísněném prostoru nebo tam, kde je požadována konkrétní poloha páky. Upínací prvek je spojený s tělesem páky přes ozubení, které může být snadno rozpojeno.

Zatažením za páku se rozpojí ozubení a umožní otočení páky do ideální upínací polohy. Po uvolnění páky se ozubení automaticky znovu spojí.

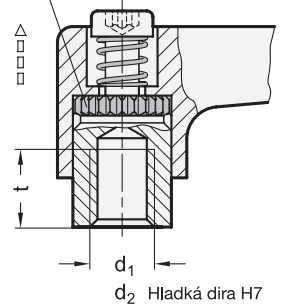
### TECHNICKÉ INFORMACE

- Základní tolerance ISO (viz. strana A21)

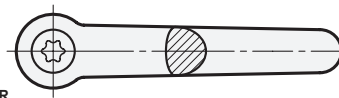
- Vlastnosti nerezové oceli (viz. strana A26)



Ozubení



d<sub>2</sub> Hladká díra H7



\* Doplněte označení o barvu páky (SW, OS, RS nebo SR)

<b>SW</b>	<b>OS</b>	<b>RS</b>	<b>SR</b>
RAL9005	RAL2004	RAL3000	RAL9006

### GN 302.1 - se závitovým pouzrdem

Označení	l1	d1	d2 H7	d3	d4	h1	h2	h3	h4	t min.	
GN 302.1-22-M3-*	22	M 3	-	8	10.5	18.5	2	16.5	3	5	14
GN 302.1-22-M4-*	22	M 4	-	8	10.5	18.5	2	16.5	3	5	13
GN 302.1-22-M5-*	22	M 5	-	8	10.5	18.5	2	16.5	3	5	12
GN 302.1-30-B5-*	30	-	B 5	10	13	24.5	4	22	3.5	9	20
GN 302.1-30-B6-*	30	-	B 6	10	13	24.5	4	22	3.5	9	16
GN 302.1-30-M4-*	30	M 4	-	10	13	24.5	4	22	3.5	9	26
GN 302.1-30-M5-*	30	M 5	-	10	13	24.5	4	22	3.5	9	24
GN 302.1-30-M6-*	30	M 6	-	10	13	24.5	4	22	3.5	9	23
GN 302.1-45-B5-*	45	-	B 5	10	13	24.5	4	22	3.5	9	27
GN 302.1-45-B6-*	45	-	B 6	10	13	24.5	4	22	3.5	9	26


### GN 302.1 - se závitovým pouzrdem

Označení	l1	d1	d2 H7	d3	d4	h1	h2	h3	h4	t min.	
GN 302.1-45-M4-*	45	M 4	-	10	13	24.5	4	22	3.5	9	33
GN 302.1-45-M5-*	45	M 5	-	10	13	24.5	4	22	3.5	9	31
GN 302.1-45-M6-*	45	M 6	-	10	13	24.5	4	22	3.5	9	30
GN 302.1-63-B8-*	63	-	B 8	13.5	17.5	31	6.5	28.5	4	11	71
GN 302.1-63-M6-*	63	M 6	-	13.5	17.5	31	6.5	28.5	4	11	74
GN 302.1-63-M8-*	63	M 8	-	13.5	17.5	31	6.5	28.5	4	11	59
GN 302.1-78-B8-*	78	-	B 8	16	21	36	8	34	4	14	123
GN 302.1-78-B10-*	78	-	B 10	16	21	36	8	34	4	14	121
GN 302.1-78-M8-*	78	M 8	-	16	21	36	8	34	4	14	125
GN 302.1-78-M10-*	78	M 10	-	16	21	36	8	34	4	14	123
GN 302.1-78-M12-*	78	M 12	-	16	21	36	8	34	4	14	121


\* Doplněte označení o barvu páky (SW, OS, RS nebo SR)

 SW	 OS	 RS	 SR
RAL9005	RAL2004	RAL3000	RAL9006

## GN 302.1 - se závitovým čepem

Označení	l1	d1	l2	d3	d4	h1	h2	h3	h4	
GN 302.1-22-M3-6-*	22	M 3	6	8	10.5	18.5	2	16.5	3	15
GN 302.1-22-M3-8-*	22	M 3	8	8	10.5	18.5	2	16.5	3	16
GN 302.1-22-M3-10-*	22	M 3	10	8	10.5	18.5	2	16.5	3	17
GN 302.1-22-M3-12-*	22	M 3	12	8	10.5	18.5	2	16.5	3	18
GN 302.1-22-M3-16-*	22	M 3	16	8	10.5	18.5	2	16.5	3	19
GN 302.1-22-M4-12-*	22	M 4	12	8	10.5	18.5	2	16.5	3	15
GN 302.1-22-M4-16-*	22	M 4	16	8	10.5	18.5	2	16.5	3	16
GN 302.1-22-M4-20-*	22	M 4	20	8	10.5	18.5	2	16.5	3	17
GN 302.1-22-M4-25-*	22	M 4	25	8	10.5	18.5	2	16.5	3	18
GN 302.1-22-M4-32-*	22	M 4	32	8	10.5	18.5	2	16.5	3	19
GN 302.1-22-M5-12-*	22	M 5	12	8	10.5	18.5	2	16.5	3	20
GN 302.1-22-M5-16-*	22	M 5	16	8	10.5	18.5	2	16.5	3	21
GN 302.1-22-M5-20-*	22	M 5	20	8	10.5	18.5	2	16.5	3	22
GN 302.1-22-M5-25-*	22	M 5	25	8	10.5	18.5	2	16.5	3	23
GN 302.1-22-M5-32-*	22	M 5	32	8	10.5	18.5	2	16.5	3	25
GN 302.1-30-M4-12-*	30	M 4	12	10	13	24.5	4	22	3.5	27
GN 302.1-30-M4-16-*	30	M 4	16	10	13	24.5	4	22	3.5	28
GN 302.1-30-M4-20-*	30	M 4	20	10	13	24.5	4	22	3.5	30
GN 302.1-30-M4-25-*	30	M 4	25	10	13	24.5	4	22	3.5	31
GN 302.1-30-M4-32-*	30	M 4	32	10	13	24.5	4	22	3.5	32
GN 302.1-30-M5-12-*	30	M 5	12	10	13	24.5	4	22	3.5	27
GN 302.1-30-M5-16-*	30	M 5	16	10	13	24.5	4	22	3.5	28
GN 302.1-30-M5-20-*	30	M 5	20	10	13	24.5	4	22	3.5	29
GN 302.1-30-M5-25-*	30	M 5	25	10	13	24.5	4	22	3.5	30
GN 302.1-30-M5-32-*	30	M 5	32	10	13	24.5	4	22	3.5	31
GN 302.1-30-M5-40-*	30	M 5	40	10	13	24.5	4	22	3.5	32
GN 302.1-30-M5-50-*	30	M 5	50	10	13	24.5	4	22	3.5	33
GN 302.1-30-M6-12-*	30	M 6	12	10	13	24.5	4	22	3.5	28
GN 302.1-30-M6-16-*	30	M 6	16	10	13	24.5	4	22	3.5	29
GN 302.1-30-M6-20-*	30	M 6	20	10	13	24.5	4	22	3.5	30
GN 302.1-30-M6-25-*	30	M 6	25	10	13	24.5	4	22	3.5	31
GN 302.1-30-M6-32-*	30	M 6	32	10	13	24.5	4	22	3.5	33
GN 302.1-30-M6-40-*	30	M 6	40	10	13	24.5	4	22	3.5	34
GN 302.1-30-M6-50-*	30	M 6	50	10	13	24.5	4	22	3.5	35
GN 302.1-45-M4-12-*	45	M 4	12	10	13	24.5	4	22	3.5	34
GN 302.1-45-M4-16-*	45	M 4	16	10	13	24.5	4	22	3.5	35
GN 302.1-45-M4-20-*	45	M 4	20	10	13	24.5	4	22	3.5	36
GN 302.1-45-M4-25-*	45	M 4	25	10	13	24.5	4	22	3.5	37
GN 302.1-45-M4-32-*	45	M 4	32	10	13	24.5	4	22	3.5	38
GN 302.1-45-M5-12-*	45	M 5	12	10	13	24.5	4	22	3.5	34
GN 302.1-45-M5-16-*	45	M 5	16	10	13	24.5	4	22	3.5	35
GN 302.1-45-M5-20-*	45	M 5	20	10	13	24.5	4	22	3.5	36
GN 302.1-45-M5-25-*	45	M 5	25	10	13	24.5	4	22	3.5	37
GN 302.1-45-M5-32-*	45	M 5	32	10	13	24.5	4	22	3.5	38
GN 302.1-45-M5-40-*	45	M 5	40	10	13	24.5	4	22	3.5	40

## GN 302.1 - se závitovým čepem

Označení	l1	d1	l2	d3	d4	h1	h2	h3	h4	
GN 302.1-45-M5-50-*	45	M 5	50	10	13	24.5	4	22	3.5	41
GN 302.1-45-M6-12-*	45	M 6	12	10	13	24.5	4	22	3.5	35
GN 302.1-45-M6-16-*	45	M 6	16	10	13	24.5	4	22	3.5	36
GN 302.1-45-M6-20-*	45	M 6	20	10	13	24.5	4	22	3.5	37
GN 302.1-45-M6-25-*	45	M 6	25	10	13	24.5	4	22	3.5	38
GN 302.1-45-M6-32-*	45	M 6	32	10	13	24.5	4	22	3.5	39
GN 302.1-45-M6-40-*	45	M 6	40	10	13	24.5	4	22	3.5	40
GN 302.1-45-M6-50-*	45	M 6	50	10	13	24.5	4	22	3.5	41
GN 302.1-63-M6-16-*	63	M 6	16	13.5	17.5	31	6.5	28.5	4	78
GN 302.1-63-M6-20-*	63	M 6	20	13.5	17.5	31	6.5	28.5	4	79
GN 302.1-63-M6-25-*	63	M 6	25	13.5	17.5	31	6.5	28.5	4	80
GN 302.1-63-M6-32-*	63	M 6	32	13.5	17.5	31	6.5	28.5	4	81
GN 302.1-63-M6-40-*	63	M 6	40	13.5	17.5	31	6.5	28.5	4	83
GN 302.1-63-M6-50-*	63	M 6	50	13.5	17.5	31	6.5	28.5	4	84
GN 302.1-63-M8-16-*	63	M 8	16	13.5	17.5	31	6.5	28.5	4	86
GN 302.1-63-M8-20-*	63	M 8	20	13.5	17.5	31	6.5	28.5	4	82
GN 302.1-63-M8-25-*	63	M 8	25	13.5	17.5	31	6.5	28.5	4	84
GN 302.1-63-M8-32-*	63	M 8	32	13.5	17.5	31	6.5	28.5	4	86
GN 302.1-63-M8-40-*	63	M 8	40	13.5	17.5	31	6.5	28.5	4	88
GN 302.1-63-M8-50-*	63	M 8	50	13.5	17.5	31	6.5	28.5	4	92
GN 302.1-63-M8-63-*	63	M 8	63	13.5	17.5	31	6.5	28.5	4	96
GN 302.1-78-M8-20-*	78	M 8	20	16	21	36	8	34	4	136
GN 302.1-78-M8-25-*	78	M 8	25	16	21	36	8	34	4	138
GN 302.1-78-M8-32-*	78	M 8	32	16	21	36	8	34	4	140
GN 302.1-78-M8-40-*	78	M 8	40	16	21	36	8	34	4	143
GN 302.1-78-M8-50-*	78	M 8	50	16	21	36	8	34	4	146
GN 302.1-78-M8-63-*	78	M 8	63	16	21	36	8	34	4	149
GN 302.1-78-M8-80-*	78	M 8	80	16	21	36	8	34	4	155
GN 302.1-78-M10-20-*	78	M 10	20	16	21	36	8	34	4	140
GN 302.1-78-M10-25-*	78	M 10	25	16	21	36	8	34	4	142
GN 302.1-78-M10-32-*	78	M 10	32	16	21	36	8	34	4	145
GN 302.1-78-M10-40-*	78	M 10	40	16	21	36	8	34	4	150
GN 302.1-78-M10-50-*	78	M 10	50	16	21	36	8	34	4	155
GN 302.1-78-M10-63-*	78	M 10	63	16	21	36	8	34	4	162
GN 302.1-78-M10-80-*	78	M 10	80	16	21	36	8	34	4	169
GN 302.1-78-M12-20-*	78	M 12	20	16	21	36	8	34	4	144
GN 302.1-78-M12-25-*	78	M 12	25	16	21	36	8	34	4	148
GN 302.1-78-M12-32-*	78	M 12	32	16	21	36	8	34	4	153
GN 302.1-78-M12-40-*	78	M 12	40	16	21	36	8	34	4	159
GN 302.1-78-M12-50-*	78	M 12	50	16	21	36	8	34	4	167
GN 302.1-78-M12-63-*	78	M 12	63	16	21	36	8	34	4	175
GN 302.1-78-M12-80-*	78	M 12	80	16	21	36	8	34	4	187