

## Nerezová ocel-Držáky senzorů

k upínacím kroužkům GN 7062.1 / GN 7072.1

### SPECIFIKACE

#### Type

- Typ L: úhlový

Nerezová ocel AISI 304  
matně pískovaná

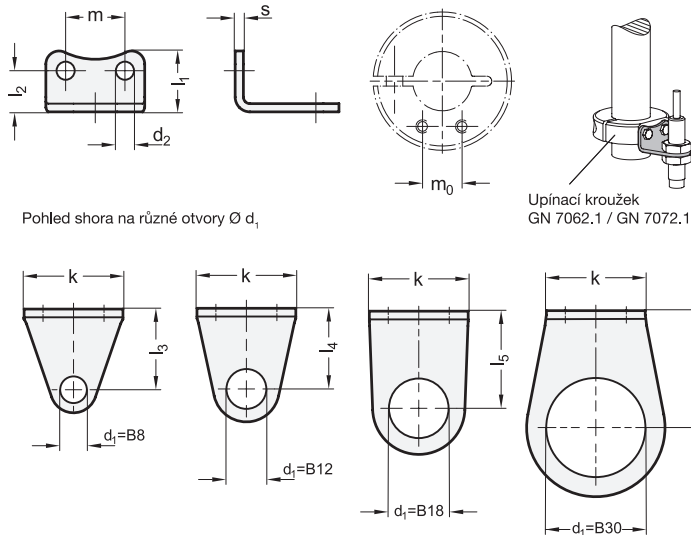
### INFORMACE

Nerezová ocel-Držáky senzorů GN 7062.10 jsou navrženy k držení snímačů upevněných pomocí dvou pojistných matic.

Otvory  $d_2$  odpovídají přidavným závitovým otvorům upínacích kroužků GN 7062.1 (viz. strana ) / GN 7072.1 (viz. strana ) při měření a usnadňují axiální nebo radiální polohování snímačů.

### TECHNICKÉ INFORMACE

- Charakteristiky nerezové oceli (viz. strana A26)



Pohled shora na různé otvory  $\varnothing d_1$

Upínací kroužek  
GN 7062.1 / GN 7072.1

### GN 7062.10

STAINLESS STEEL

Označení	$m_0$	$d_1 + 0.1$	k	$d_2$	$l_1$	$l_2$	$l_3$	$l_4$	$l_5$	$l_6$	m	s	
GN 7062.10-B8-14-L	8	B 8	14	3.5	13	9.5	15	-	-	-	8	2	5
GN 7062.10-B8-18-L	10	B 8	18	4.5	14.5	10.5	19	-	-	-	10	2	7
GN 7062.10-B8-23-L	12	B 8	23	4.5	17	12.5	19	-	-	-	12	2.5	12
GN 7062.10-B8-30-L	18	B 8	30	5.5	18.5	12.5	24.5	-	-	-	18	2.5	18
GN 7062.10-B12-14-L	8	B 12	14	3.5	13	9.5	-	19	-	-	8	2	7
GN 7062.10-B12-18-L	10	B 12	18	4.5	14.5	10.5	-	24.5	-	-	10	2	10
GN 7062.10-B12-23-L	12	B 12	23	4.5	17	12.5	-	24.5	-	-	12	2.5	16
GN 7062.10-B12-30-L	18	B 12	30	5.5	18.5	12.5	-	24.5	-	-	18	2.5	19
GN 7062.10-B18-18-L	10	B 18	18	4.5	14.5	10.5	-	-	29.5	-	10	2	13
GN 7062.10-B18-23-L	12	B 18	23	4.5	17	12.5	-	-	29.5	-	12	2.5	20
GN 7062.10-B18-30-L	18	B 18	30	5.5	18.5	12.5	-	-	29.5	-	18	2.5	24
GN 7062.10-B30-23-L	12	B 30	23	4.5	17	12.5	-	-	-	35.5	12	2.5	27
GN 7062.10-B30-30-L	18	B 30	30	5.5	18.5	12.5	-	-	-	35.5	18	2.5	31