

Ovládací kolečka

s otočnou rukojetí, technopolymer

MATERIÁL

Vysoce odolný technopolymer na bázi polypropylenu (PP), barva černá, matný povrch.

BAREVNÁ STŘEDOVÁ KRYTKA

Technopolymer, matný povrch.

Pro objednávku barevné středové krytky doplňte kód a popis standardní položky označením barvy krytky (C9,....C6).

Na vyžádání a pro dostatečné množství je možné dodat také v jiných barvách nebo s grafickými symboly, značkami a popisky.

OTOČNÁ RUKOJEŤ

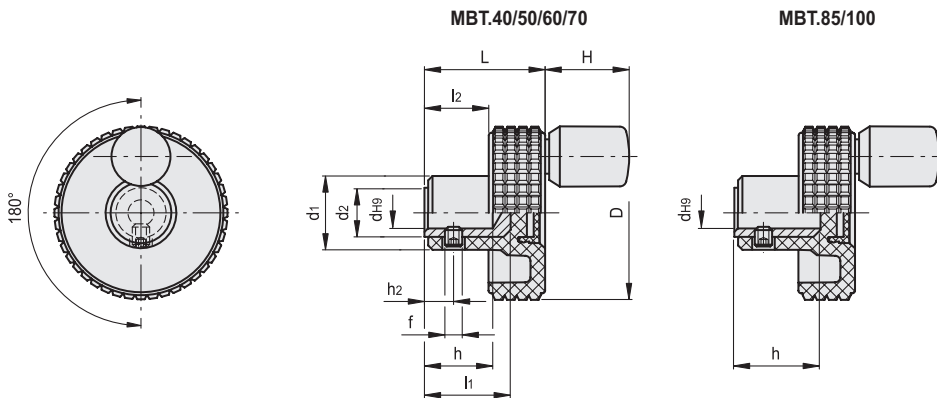
I.701+x (viz str. 580) z technopolymeru.

STANDARDNÍ PŘEVODNÍ

Náboj z mosazi, slepý hladký otvor. Montáž pomocí dodaného upínacího šroubu UNI 5929-85 (upínací šrouby s vnitřním šestihranem a miskovitým koncem).



ELESA Original design



* Doplňte označení barvy krytky, např.: 34398-C2 MBT.40+I B-6-C2

C9 RAL9005
 C2 RAL2004
 C3 RAL7035
 C4 RAL1021
 C5 RAL5024
 C6 RAL3000

Kód	Označení	D	dh9	L	l1	l2	d1	d2	h	h2	f	H	
34398-*	MBT.40+I B-6-*	39.5	6	26.5	17	12.5	17	12	14	4	M4	20	34
34498-*	MBT.50+I B-6-*	50	6	33	23	16	20	15	18	5	M5	20	54
34598-*	MBT.60+I B-8-*	61	8	39	25	18.5	23	15	20	6	M5	23	65
34698-*	MBT.70+I B-10-*	70	10	42	30	20.5	24	16	25	6	M5	23	73
34798-*	MBT.85+I B-10-*	85	10	30.5	-	10.5	29	16	22	6	M5	23	84
34898-*	MBT.100+I B-10-*	100	10	31	-	11	35	16	22	6	M5	23	102



Regulační prvky 6