

Zajišťovací čepy kuličkové z nerezí

S rukojetí ve tvaru L, materiál pístku č. AISI 303

SPECIFIKACE

- Čep
- Nerezová ocel AISI 303
- Rukojeť ve tvaru L
- Plast (Polyamid PA), barva černá
- teplotní odolnost až do 80 °C
- Kuličky
- Nerezová ocel AISI 420C
- Pružina
- Nerezová ocel, německá materiálová norma č. 14565

INFORMACE

Zajišťovací kuličkové čepy GN 113.11 z nerezové oceli jsou vhodné pro rychlé upevnění, spojení nebo zajištění různých dílů a obrobků. Typická aplikace umístovacích čepů, které často musejí být odstraněny a znovu nainstalovány.

Stisknutím odpruženého tlačítka se obě kuličky odjistí a čep je možné vytáhnout nebo zasunout. Po uvolnění tlačítka se kuličky opět zajistí.

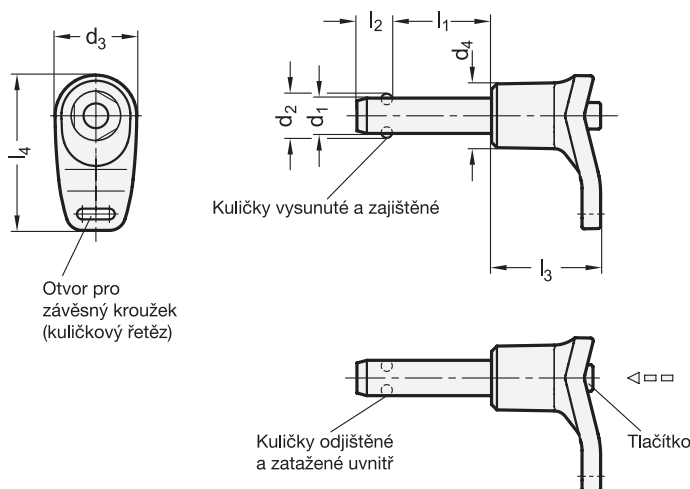
- Skupina zajišťovacích čepů (viz. strana 868)

PŘÍSLUŠENSTVÍ

- Kuličkové řetězy GN 111 (viz. strana 904)
- Kuličkové řetězy z nerezí GN 111.5 (viz. strana 905)
- Pojistná lanka z nerezí GN 111.2 (viz. strana 906)
- Pojistná lanka spirálová GN 111.4 (viz. strana 908)

TECHNICKÉ INFORMACE

- Základní tolerance ISO (viz. strana A21)
- Vlastnosti nerezové oceli (viz. strana A26)



GN 113.11

STAINLESS STEEL

Označení	d1 -0.04/-0.08	l1 +0.6	d2	d3	d4	l2 ±1	l3	l4	Montáž otvor H11	Nosnost F v kN ≈ oboustranná odolnost proti stříhu acc. DIN 50141 (síla rozlomení)	⚖
GN 113.11-5-10	5	10	5.5	17.5	13.5	6	26.5	33	5	14	14
GN 113.11-5-15	5	15	5.5	17.5	13.5	6	26.5	33	5	14	15
GN 113.11-5-20	5	20	5.5	17.5	13.5	6	26.5	33	5	14	17
GN 113.11-5-25	5	25	5.5	17.5	13.5	6	26.5	33	5	14	18
GN 113.11-5-30	5	30	5.5	17.5	13.5	6	26.5	33	5	14	20
GN 113.11-5-35	5	35	5.5	17.5	13.5	6	26.5	33	5	14	21
GN 113.11-5-40	5	40	5.5	17.5	13.5	6	26.5	33	5	14	23
GN 113.11-5-45	5	45	5.5	17.5	13.5	6	26.5	33	5	14	24
GN 113.11-5-50	5	50	5.5	17.5	13.5	6	26.5	33	5	14	25
GN 113.11-5-60	5	60	5.5	17.5	13.5	6	26.5	33	5	14	26
GN 113.11-5-70	5	70	5.5	17.5	13.5	6	26.5	33	5	14	27
GN 113.11-5-80	5	80	5.5	17.5	13.5	6	26.5	33	5	14	28
GN 113.11-6-10	6	10	7	17.5	13.5	7	26.5	33	6	21	17
GN 113.11-6-15	6	15	7	17.5	13.5	7	26.5	33	6	21	18
GN 113.11-6-20	6	20	7	17.5	13.5	7	26.5	33	6	21	19
GN 113.11-6-25	6	25	7	17.5	13.5	7	26.5	33	6	21	20
GN 113.11-6-30	6	30	7	17.5	13.5	7	26.5	33	6	21	21
GN 113.11-6-35	6	35	7	17.5	13.5	7	26.5	33	6	21	22
GN 113.11-6-40	6	40	7	17.5	13.5	7	26.5	33	6	21	23
GN 113.11-6-45	6	45	7	17.5	13.5	7	26.5	33	6	21	24
GN 113.11-6-50	6	50	7	17.5	13.5	7	26.5	33	6	21	25
GN 113.11-6-60	6	60	7	17.5	13.5	7	26.5	33	6	21	26
GN 113.11-6-70	6	70	7	17.5	13.5	7	26.5	33	6	21	29
GN 113.11-6-80	6	80	7	17.5	13.5	7	26.5	33	6	21	32
GN 113.11-8-10	8	10	9.5	23	18	8.2	34	43.5	8	38	38
GN 113.11-8-15	8	15	9.5	23	18	8.2	34	43.5	8	38	40
GN 113.11-8-20	8	20	9.5	23	18	8.2	34	43.5	8	38	41
GN 113.11-8-25	8	25	9.5	23	18	8.2	34	43.5	8	38	43
GN 113.11-8-30	8	30	9.5	23	18	8.2	34	43.5	8	38	45
GN 113.11-8-35	8	35	9.5	23	18	8.2	34	43.5	8	38	47
GN 113.11-8-40	8	40	9.5	23	18	8.2	34	43.5	8	38	49
GN 113.11-8-45	8	45	9.5	23	18	8.2	34	43.5	8	38	51
GN 113.11-8-50	8	50	9.5	23	18	8.2	34	43.5	8	38	53
GN 113.11-8-60	8	60	9.5	23	18	8.2	34	43.5	8	38	54
GN 113.11-8-70	8	70	9.5	23	18	8.2	34	43.5	8	38	61
GN 113.11-8-80	8	80	9.5	23	18	8.2	34	43.5	8	38	65
GN 113.11-8-90	8	90	9.5	23	18	8.2	34	43.5	8	38	65
GN 113.11-8-100	8	100	9.5	23	18	8.2	34	43.5	8	38	72
GN 113.11-10-15	10	15	12	23	18	9.6	34	43.5	10	60	40
GN 113.11-10-20	10	20	12	23	18	9.6	34	43.5	10	60	48
GN 113.11-10-25	10	25	12	23	18	9.6	34	43.5	10	60	51
GN 113.11-10-30	10	30	12	23	18	9.6	34	43.5	10	60	54
GN 113.11-10-35	10	35	12	23	18	9.6	34	43.5	10	60	57
GN 113.11-10-40	10	40	12	23	18	9.6	34	43.5	10	60	60
GN 113.11-10-45	10	45	12	23	18	9.6	34	43.5	10	60	63
GN 113.11-10-50	10	50	12	23	18	9.6	34	43.5	10	60	64
GN 113.11-10-60	10	60	12	23	18	9.6	34	43.5	10	60	72
GN 113.11-10-70	10	70	12	23	18	9.6	34	43.5	10	60	78
GN 113.11-10-80	10	80	12	23	18	9.6	34	43.5	10	60	81
GN 113.11-10-90	10	90	12	23	18	9.6	34	43.5	10	60	90
GN 113.11-10-100	10	100	12	23	18	9.6	34	43.5	10	60	93
GN 113.11-10-110	10	110	12	23	18	9.6	34	43.5	10	60	103
GN 113.11-10-120	10	120	12	23	18	9.6	34	43.5	10	60	105



Zajišťovací prvky

GN 113.11

STAINLESS STEEL

Označení	d1 -0.04/-0.08	l1 +0.6	d2	d3	d4	l2 ±1	l3	l4	Montáž otvor H11	Nosnost F v kN ≈ oboustranná odolnost proti stříhu acc. DIN 50141 (síla rozlomení)	
GN 113.11-12-20	12	20	14.5	30.5	24	10.6	40.5	58	12	87	93
GN 113.11-12-25	12	25	14.5	30.5	24	10.6	40.5	58	12	87	98
GN 113.11-12-30	12	30	14.5	30.5	24	10.6	40.5	58	12	87	104
GN 113.11-12-35	12	35	14.5	30.5	24	10.6	40.5	58	12	87	107
GN 113.11-12-40	12	40	14.5	30.5	24	10.6	40.5	58	12	87	111
GN 113.11-12-45	12	45	14.5	30.5	24	10.6	40.5	58	12	87	115
GN 113.11-12-50	12	50	14.5	30.5	24	10.6	40.5	58	12	87	119
GN 113.11-12-60	12	60	14.5	30.5	24	10.6	40.5	58	12	87	128
GN 113.11-12-70	12	70	14.5	30.5	24	10.6	40.5	58	12	87	136
GN 113.11-12-80	12	80	14.5	30.5	24	10.6	40.5	58	12	87	145
GN 113.11-12-90	12	90	14.5	30.5	24	10.6	40.5	58	12	87	153
GN 113.11-12-100	12	100	14.5	30.5	24	10.6	40.5	58	12	87	161
GN 113.11-12-110	12	110	14.5	30.5	24	10.6	40.5	58	12	87	170
GN 113.11-16-30	16	30	19	30.5	24	14	40.5	58	16	155	134
GN 113.11-16-35	16	35	19	30.5	24	14	40.5	58	16	155	142
GN 113.11-16-40	16	40	19	30.5	24	14	40.5	58	16	155	150
GN 113.11-16-45	16	45	19	30.5	24	14	40.5	58	16	155	157
GN 113.11-16-50	16	50	19	30.5	24	14	40.5	58	16	155	170
GN 113.11-16-60	16	60	19	30.5	24	14	40.5	58	16	155	180
GN 113.11-16-70	16	70	19	30.5	24	14	40.5	58	16	155	196
GN 113.11-16-80	16	80	19	30.5	24	14	40.5	58	16	155	210
GN 113.11-16-90	16	90	19	30.5	24	14	40.5	58	16	155	230
GN 113.11-16-100	16	100	19	30.5	24	14	40.5	58	16	155	246
GN 113.11-16-110	16	110	19	30.5	24	14	40.5	58	16	155	262
GN 113.11-16-120	16	120	19	30.5	24	14	40.5	58	16	155	277
GN 113.11-16-130	16	130	19	30.5	24	14	40.5	58	16	155	293
GN 113.11-16-140	16	140	19	30.5	24	14	40.5	58	16	155	309
GN 113.11-16-150	16	150	19	30.5	24	14	40.5	58	16	155	324
GN 113.11-20-50	20	50	25	40.5	33	20.5	51.5	72.5	20	244	330
GN 113.11-20-60	20	60	25	40.5	33	20.5	51.5	72.5	20	244	351
GN 113.11-20-70	20	70	25	40.5	33	20.5	51.5	72.5	20	244	378
GN 113.11-20-80	20	80	25	40.5	33	20.5	51.5	72.5	20	244	395
GN 113.11-20-90	20	90	25	40.5	33	20.5	51.5	72.5	20	244	427
GN 113.11-20-100	20	100	25	40.5	33	20.5	51.5	72.5	20	244	445
GN 113.11-20-110	20	110	25	40.5	33	20.5	51.5	72.5	20	244	475
GN 113.11-20-120	20	120	25	40.5	33	20.5	51.5	72.5	20	244	494
GN 113.11-20-130	20	130	25	40.5	33	20.5	51.5	72.5	20	244	520
GN 113.11-20-140	20	140	25	40.5	33	20.5	51.5	72.5	20	244	547
GN 113.11-20-150	20	150	25	40.5	33	20.5	51.5	72.5	20	244	572
GN 113.11-25-50	25	50	30.8	40.5	33	22	51.5	72.5	25	386	428
GN 113.11-25-60	25	60	30.8	40.5	33	22	51.5	72.5	25	386	466
GN 113.11-25-70	25	70	30.8	40.5	33	22	51.5	72.5	25	386	504
GN 113.11-25-80	25	80	30.8	40.5	33	22	51.5	72.5	25	386	540
GN 113.11-25-90	25	90	30.8	40.5	33	22	51.5	72.5	25	386	581
GN 113.11-25-100	25	100	30.8	40.5	33	22	51.5	72.5	25	386	618
GN 113.11-25-110	25	110	30.8	40.5	33	22	51.5	72.5	25	386	657
GN 113.11-25-120	25	120	30.8	40.5	33	22	51.5	72.5	25	386	695
GN 113.11-25-130	25	130	30.8	40.5	33	22	51.5	72.5	25	386	733
GN 113.11-25-140	25	140	30.8	40.5	33	22	51.5	72.5	25	386	770
GN 113.11-25-150	25	150	30.8	40.5	33	22	51.5	72.5	25	386	810