

## Ovládací páky

Ocel, černěná

### SPECIFIKACE

Ocel  
černěná

Kulové rukojeti DIN 319 (viz. strana 538)  
Plast, Duroplast  
barva černá, lesklý povrch

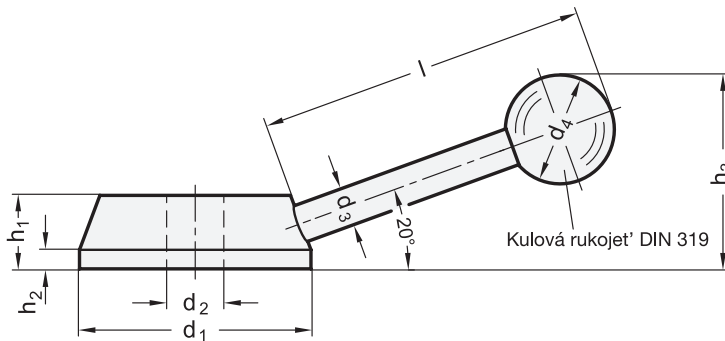
### INFORMACE

Ovládací páky GN 211 mohou být použité spolu se zajišťovacími prvky, které zapadají do drážky a vymezující definovaný úhel. Jejich aplikaci umožňuje velký náboj, který může být upravený dle potřeby. Jako zajišťovací prvky mohou být použité odpružené šrouby nebo pružinové pístky.

Ovládací páky GN 211 se standardně dodávají v tomto provedení:  
Čtvercový otvor DIN 79 V + Otvor-Ø  
Drážka pro pero DIN 6885 K + Otvor-Ø

### TECHNICKÉ INFORMACE

- Drážka pro pero P9 DIN 6885 (viz. strana A16)
- Základní tolerance ISO (viz. strana A21)



### GN 211

Označení	d1	d2 H7	d3	d4	h1	h2	h3 ≈	l ≈	⚖
GN 211-50-B12	50	B 12	8	20	17	5	45	82	244
GN 211-55-B14	55	B 14	10	25	18	5	52	96	321
GN 211-65-B16	65	B 16	12	30	20	5	60	110	519
GN 211-80-B20	80	B 20	14	35	24	6	74	138	951



Upínací páky 3