

Upínací páky s excentrem

Kontaktní destička z plastu / Páka ze zinkové slitiny

SPECIFIKACE

Typy

- Typ **A**: Kontaktní destička z plastu s regulační maticí
- Typ **B**: Kontaktní destička z plastu bez regulační matice

Páka

Zinková slitina.

práškově lakováno (epoxidová pryskyřice odolná vůči otěru)

barva černá, RAL 9005 **B**

barva oranžová, RAL 2004 **O**

barva červená, RAL 3000 **R**

barva stříbrná, RAL 9006 **S**

Kontaktní destička

Plast, vyztužený skelnými vlákny

- Typ **A**: Polyacetát(POM)

- Typ **B**: Polyamid (PA)

Provedení s vnitřním závitem

Osa, regulační matice, nastavitelná matice

Pozinkovaná ocel, modrý pozink

Provedení se závitovým čepem

Osa, regulační matice, nastavitelný závitový čep

Pozinkovaná ocel, modrý pozink



reddot design award

INFORMACE

Upínací páky s excentrem GN 927 se používají pro rychlé upínání a uvolňování. Tyto páky, na rozdíl od jiných upínacích způsobů s použitím závitu, umožňují upínání **bez kroučícího momentu**.

Tato páka byla zkonstruována tak, aby zajistila, že její pohyb nepřekročí max. upínací sílu.

Nejsou zde žádné volné komponenty, pokud jsou všechny díly namontovány ve správném pořadí.

U těchto upínacích pák s excentrem lze vyvinout upínací sílu až 8 kN.

Typ A má následující výhody:

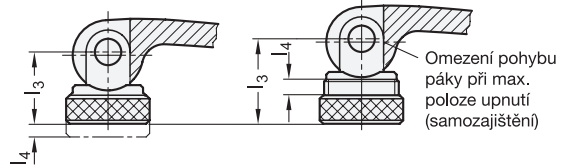
Vzdálenost mezi excentrem páky a upínacím povrchem je nastavitelná prostřednictvím závitu regulační matice s jemným stoupáním. Díky tomu lze i maximální upínací sílu nastavit jednoduchým seřízením. Kromě toho umožňuje výběr lepší polohy páky vůči ose upínání.

TECHNICKÉ INFORMACE

- Vlastnosti plastu (viz. strana A2)

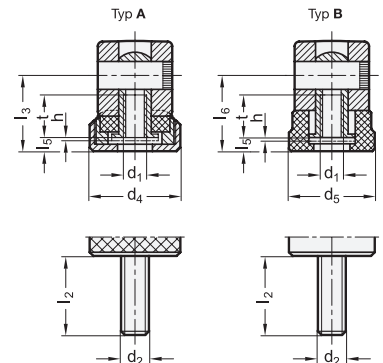
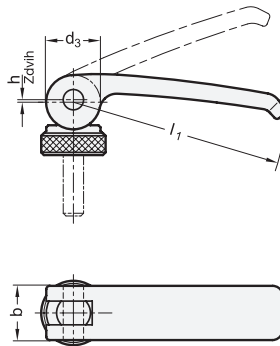
KONSTRUKCE (TYP A) / PŘÍKLAD POUŽITÍ

Parametr l_3 pro nastavení upínací síly při požadované poloze páky se nastavuje pomocí regulační matice.



Hodnota l_3 max. nesmí být překročena. V opačném případě hrozí nebezpečí poškození závitu, protože délka zašroubování závitu bude malá a nepřenesou upínací sílu.

Upínací páky





* Doplněte označením barvy pro těleso páky (B, O, R nebo S)

B
 RAL9005

O
 RAL2004

R
 RAL3000

S
 RAL9006

GN 927-with threaded insert

Označení	l1	d1	b	d3	d4	d5	h	l3	l4	l5	t	⚖
GN 927-44-M4-A-*	44	M 4	12	12	15	-	0.5	13.2	2	2.2	8	26
GN 927-44-M5-A-*	44	M 5	12	12	15	-	0.5	13.2	2	2.2	8	25
GN 927-63-M5-A-*	63	M 5	16	16	19	-	0.75	16.3	2.5	3	10	56
GN 927-63-M6-A-*	63	M 6	16	16	19	-	0.75	16.3	2.5	3	10	55
GN 927-82-M6-A-*	82	M 6	20	20	25	-	1	19.5	3	3.7	12	110
GN 927-82-M8-A-*	82	M 8	20	20	25	-	1	19.5	3	3.7	12	109
GN 927-101-M8-A-*	101	M 8	25	26	30	-	1.5	25.3	4	4.8	15	218
GN 927-101-M10-A-*	101	M 10	25	26	30	-	1.5	25.3	4	4.8	15	210
GN 927-44-M4-B-*	44	M 4	12	12	15	14	0.5	-	-	2.2	8	24
GN 927-44-M5-B-*	44	M 5	12	12	15	14	0.5	-	-	2.2	8	23
GN 927-63-M5-B-*	63	M 5	16	16	19	18.5	0.75	-	-	3	10	52
GN 927-63-M6-B-*	63	M 6	16	16	19	18.5	0.75	-	-	3	10	51
GN 927-82-M6-B-*	82	M 6	20	20	25	22.5	1	-	-	3.7	12	90
GN 927-82-M8-B-*	82	M 8	20	20	25	22.5	1	-	-	3.7	12	86
GN 927-101-M8-B-*	101	M 8	25	26	30	27	1.5	-	-	4.8	15	175
GN 927-101-M10-B-*	101	M 10	25	26	30	27	1.5	-	-	4.8	15	170

* Doplníte označením barvy pro těleso páky (B, O, R nebo S)

 B	 O	 R	 S
RAL9005	RAL2004	RAL3000	RAL9006

GN 927-se závitovým čepem

Označení	l1	d2	l2	b	d3	d4	d5	h	l3	l4	l5	△
GN 927-44-M4-12-A-*	44	M 4	12	12	12	15	-	0,5	13,2	2	2,2	25
GN 927-44-M4-16-A-*	44	M 4	16	12	12	15	-	0,5	13,2	2	2,2	26
GN 927-44-M4-20-A-*	44	M 4	20	12	12	15	-	0,5	13,2	2	2,2	30
GN 927-44-M4-25-A-*	44	M 4	25	12	12	15	-	0,5	13,2	2	2,2	32
GN 927-44-M4-30-A-*	44	M 4	30	12	12	15	-	0,5	13,2	2	2,2	33
GN 927-44-M5-12-A-*	44	M 5	12	12	12	15	-	0,5	13,2	2	2,2	24
GN 927-44-M5-16-A-*	44	M 5	16	12	12	15	-	0,5	13,2	2	2,2	25
GN 927-44-M5-20-A-*	44	M 5	20	12	12	15	-	0,5	13,2	2	2,2	27
GN 927-44-M5-25-A-*	44	M 5	25	12	12	15	-	0,5	13,2	2	2,2	28
GN 927-44-M5-30-A-*	44	M 5	30	12	12	15	-	0,5	13,2	2	2,2	29
GN 927-44-M5-35-A-*	44	M 5	35	12	12	15	-	0,5	13,2	2	2,2	30
GN 927-44-M5-40-A-*	44	M 5	40	12	12	15	-	0,5	13,2	2	2,2	32
GN 927-63-M5-16-A-*	63	M 5	16	16	16	19	-	0,5	16,3	2,5	3	60
GN 927-63-M5-20-A-*	63	M 5	20	16	16	19	-	0,5	16,3	2,5	3	61
GN 927-63-M5-25-A-*	63	M 5	25	16	16	19	-	0,5	16,3	2,5	3	62
GN 927-63-M5-30-A-*	63	M 5	30	16	16	19	-	0,5	16,3	2,5	3	63
GN 927-63-M5-35-A-*	63	M 5	35	16	16	19	-	0,5	16,3	2,5	3	65
GN 927-63-M5-40-A-*	63	M 5	40	16	16	19	-	0,5	16,3	2,5	3	68
GN 927-63-M5-50-A-*	63	M 5	50	16	16	19	-	0,75	16,3	2,5	3	70
GN 927-63-M6-16-A-*	63	M 6	16	16	16	19	-	0,75	16,3	2,5	3	58
GN 927-63-M6-20-A-*	63	M 6	20	16	16	19	-	0,75	16,3	2,5	3	59
GN 927-63-M6-25-A-*	63	M 6	25	16	16	19	-	0,75	16,3	2,5	3	60
GN 927-63-M6-30-A-*	63	M 6	30	16	16	19	-	0,75	16,3	2,5	3	62
GN 927-63-M6-35-A-*	63	M 6	35	16	16	19	-	0,75	16,3	2,5	3	63
GN 927-63-M6-40-A-*	63	M 6	40	16	16	19	-	0,75	16,3	2,5	3	64
GN 927-63-M6-50-A-*	63	M 6	50	16	16	19	-	0,75	16,3	2,5	3	65
GN 927-82-M6-20-A-*	82	M 6	20	20	20	25	-	0,75	19,5	3	3,7	120
GN 927-82-M6-25-A-*	82	M 6	25	20	20	25	-	0,75	19,5	3	3,7	122
GN 927-82-M6-30-A-*	82	M 6	30	20	20	25	-	0,75	19,5	3	3,7	125
GN 927-82-M6-35-A-*	82	M 6	35	20	20	25	-	0,75	19,5	3	3,7	127
GN 927-82-M6-40-A-*	82	M 6	40	20	20	25	-	0,75	19,5	3	3,7	130
GN 927-82-M6-50-A-*	82	M 6	50	20	20	25	-	0,75	19,5	3	3,7	132
GN 927-82-M6-60-A-*	82	M 6	60	20	20	25	-	1	19,5	3	3,7	133
GN 927-82-M8-20-A-*	82	M 8	20	20	20	25	-	1	19,5	3	3,7	118
GN 927-82-M8-25-A-*	82	M 8	25	20	20	25	-	1	19,5	3	3,7	121
GN 927-82-M8-30-A-*	82	M 8	30	20	20	25	-	1	19,5	3	3,7	123
GN 927-82-M8-35-A-*	82	M 8	35	20	20	25	-	1	19,5	3	3,7	125
GN 927-82-M8-40-A-*	82	M 8	40	20	20	25	-	1	19,5	3	3,7	126
GN 927-82-M8-50-A-*	82	M 8	50	20	20	25	-	1	19,5	3	3,7	130
GN 927-82-M8-60-A-*	82	M 8	60	20	20	25	-	1	19,5	3	3,7	132
GN 927-101-M8-20-A-*	101	M 8	20	25	26	30	-	1	25,3	4	4,8	224
GN 927-101-M8-25-A-*	101	M 8	25	25	26	30	-	1	25,3	4	4,8	227
GN 927-101-M8-30-A-*	101	M 8	30	25	26	30	-	1	25,3	4	4,8	228
GN 927-101-M8-35-A-*	101	M 8	35	25	26	30	-	1	25,3	4	4,8	230
GN 927-101-M8-40-A-*	101	M 8	40	25	26	30	-	1	25,3	4	4,8	232
GN 927-101-M8-50-A-*	101	M 8	50	25	26	30	-	1	25,3	4	4,8	233
GN 927-101-M8-60-A-*	101	M 8	60	25	26	30	-	1,5	25,3	4	4,8	237
GN 927-101-M10-20-A-*	101	M 10	20	25	26	30	-	1,5	25,3	4	4,8	220
GN 927-101-M10-25-A-*	101	M 10	25	25	26	30	-	1,5	25,3	4	4,8	231
GN 927-101-M10-30-A-*	101	M 10	30	25	26	30	-	1,5	25,3	4	4,8	232
GN 927-101-M10-35-A-*	101	M 10	35	25	26	30	-	1,5	25,3	4	4,8	237
GN 927-101-M10-40-A-*	101	M 10	40	25	26	30	-	1,5	25,3	4	4,8	238
GN 927-101-M10-50-A-*	101	M 10	50	25	26	30	-	1,5	25,3	4	4,8	245
GN 927-101-M10-60-A-*	101	M 10	60	25	26	30	-	1,5	25,3	4	4,8	247

* Doplňte označením barvy pro těleso páky (B, O, R nebo S)



GN 927-se závitovým čepem

Označení	l1	d2	l2	b	d3	d4	d5	h	l3	l4	l5	⚖
GN 927-44-M4-12-B-*	44	M 4	12	12	12	-	14	0.5	-	-	2.2	25
GN 927-44-M4-16-B-*	44	M 4	16	12	12	-	14	0.5	-	-	2.2	26
GN 927-44-M4-20-B-*	44	M 4	20	12	12	-	14	0.5	-	-	2.2	30
GN 927-44-M4-25-B-*	44	M 4	25	12	12	-	14	0.5	-	-	2.2	32
GN 927-44-M4-30-B-*	44	M 4	30	12	12	-	14	0.5	-	-	2.2	33
GN 927-44-M5-12-B-*	44	M 5	12	12	12	-	14	0.5	-	-	2.2	24
GN 927-44-M5-16-B-*	44	M 5	16	12	12	-	14	0.5	-	-	2.2	25
GN 927-44-M5-20-B-*	44	M 5	20	12	12	-	14	0.5	-	-	2.2	27
GN 927-44-M5-25-B-*	44	M 5	25	12	12	-	14	0.5	-	-	2.2	28
GN 927-44-M5-30-B-*	44	M 5	30	12	12	-	14	0.5	-	-	2.2	29
GN 927-44-M5-35-B-*	44	M 5	35	12	12	-	14	0.75	-	-	2.2	30
GN 927-44-M5-40-B-*	44	M 5	40	12	12	-	14	0.75	-	-	2.2	32
GN 927-63-M5-16-B-*	63	M 5	16	16	16	-	18.5	0.75	-	-	3	60
GN 927-63-M5-20-B-*	63	M 5	20	16	16	-	18.5	0.75	-	-	3	61
GN 927-63-M5-25-B-*	63	M 5	25	16	16	-	18.5	0.75	-	-	3	62
GN 927-63-M5-30-B-*	63	M 5	30	16	16	-	18.5	0.75	-	-	3	63
GN 927-63-M5-35-B-*	63	M 5	35	16	16	-	18.5	0.75	-	-	3	65
GN 927-63-M5-40-B-*	63	M 5	40	16	16	-	18.5	0.75	-	-	3	68
GN 927-63-M5-50-B-*	63	M 5	50	16	16	-	18.5	0.75	-	-	3	70
GN 927-63-M6-16-B-*	63	M 6	16	16	16	-	18.5	0.75	-	-	3	58
GN 927-63-M6-20-B-*	63	M 6	20	16	16	-	18.5	0.75	-	-	3	59
GN 927-63-M6-25-B-*	63	M 6	25	16	16	-	18.5	0.75	-	-	3	60
GN 927-63-M6-30-B-*	63	M 6	30	16	16	-	18.5	0.75	-	-	3	62
GN 927-63-M6-35-B-*	63	M 6	35	16	16	-	18.5	0.75	-	-	3	63
GN 927-63-M6-40-B-*	63	M 6	40	16	16	-	18.5	1	-	-	3	64
GN 927-63-M6-50-B-*	63	M 6	50	16	16	-	18.5	1	-	-	3	65
GN 927-82-M6-20-B-*	82	M 6	20	20	20	-	22.5	1	-	-	3.7	120
GN 927-82-M6-25-B-*	82	M 6	25	20	20	-	22.5	1	-	-	3.7	122
GN 927-82-M6-30-B-*	82	M 6	30	20	20	-	22.5	1	-	-	3.7	125
GN 927-82-M6-35-B-*	82	M 6	35	20	20	-	22.5	1	-	-	3.7	127
GN 927-82-M6-40-B-*	82	M 6	40	20	20	-	22.5	1	-	-	3.7	130
GN 927-82-M6-50-B-*	82	M 6	50	20	20	-	22.5	1	-	-	3.7	132
GN 927-82-M6-60-B-*	82	M 6	60	20	20	-	22.5	1	-	-	3.7	133
GN 927-82-M8-20-B-*	82	M 8	20	20	20	-	22.5	1	-	-	3.7	118
GN 927-82-M8-25-B-*	82	M 8	25	20	20	-	22.5	1	-	-	3.7	121
GN 927-82-M8-30-B-*	82	M 8	30	20	20	-	22.5	1	-	-	3.7	123
GN 927-82-M8-35-B-*	82	M 8	35	20	20	-	22.5	1	-	-	3.7	125
GN 927-82-M8-40-B-*	82	M 8	40	20	20	-	22.5	1	-	-	3.7	126
GN 927-82-M8-50-B-*	82	M 8	50	20	20	-	22.5	1.5	-	-	3.7	130
GN 927-82-M8-60-B-*	82	M 8	60	20	20	-	22.5	1.5	-	-	3.7	132
GN 927-101-M8-20-B-*	101	M 8	20	25	26	-	27	1.5	-	-	4.8	224
GN 927-101-M8-25-B-*	101	M 8	25	25	26	-	27	1.5	-	-	4.8	227
GN 927-101-M8-30-B-*	101	M 8	30	25	26	-	27	1.5	-	-	4.8	228
GN 927-101-M8-35-B-*	101	M 8	35	25	26	-	27	1.5	-	-	4.8	230
GN 927-101-M8-40-B-*	101	M 8	40	25	26	-	27	1.5	-	-	4.8	232
GN 927-101-M8-50-B-*	101	M 8	50	25	26	-	27	1.5	-	-	4.8	233
GN 927-101-M8-60-B-*	101	M 8	60	25	26	-	27	1.5	-	-	4.8	237
GN 927-101-M10-20-B-*	101	M 10	20	25	26	-	27	1.5	-	-	4.8	220
GN 927-101-M10-25-B-*	101	M 10	25	25	26	-	27	1.5	-	-	4.8	231
GN 927-101-M10-30-B-*	101	M 10	30	25	26	-	27	1.5	-	-	4.8	232
GN 927-101-M10-35-B-*	101	M 10	35	25	26	-	27	1.5	-	-	4.8	237
GN 927-101-M10-40-B-*	101	M 10	40	25	26	-	27	1.5	-	-	4.8	238
GN 927-101-M10-50-B-*	101	M 10	50	25	26	-	27	0.5	-	-	4.8	245
GN 927-101-M10-60-B-*	101	M 10	60	25	26	-	27	0.5	-	-	4.8	247