

Regulovatelné páky

s opěrným tlačítkem / Zinková slitina / závitový čep z nerez

SPECIFIKACE

Páka
Zinková slitina
práškově lakováno
barva černá RAL 9005, povrch s texturou **SW**

Tlačítko
Plast
barva černá, RAL 9005 **S**
barva oranžová, RAL 2004 **O**
barva šedá, RAL 7035 **G**

Čep pro opěrné tlačítko
Nerezová ocel

Provedení se závitovým pouzdrem

Nerezová ocel AISI 303

Provedení se závitovým čepem

Nerezová ocel AISI 303

INFORMACE

Regulovatelné páky GN 303.1 se používají tam, kde je zapotřebí upnutí ve stísněném prostoru nebo tam, kde je požadována konkrétní poloha páky. Upínací prvek je spojený s tělesem páky přes ozubení, které může být snadno rozpojeno.

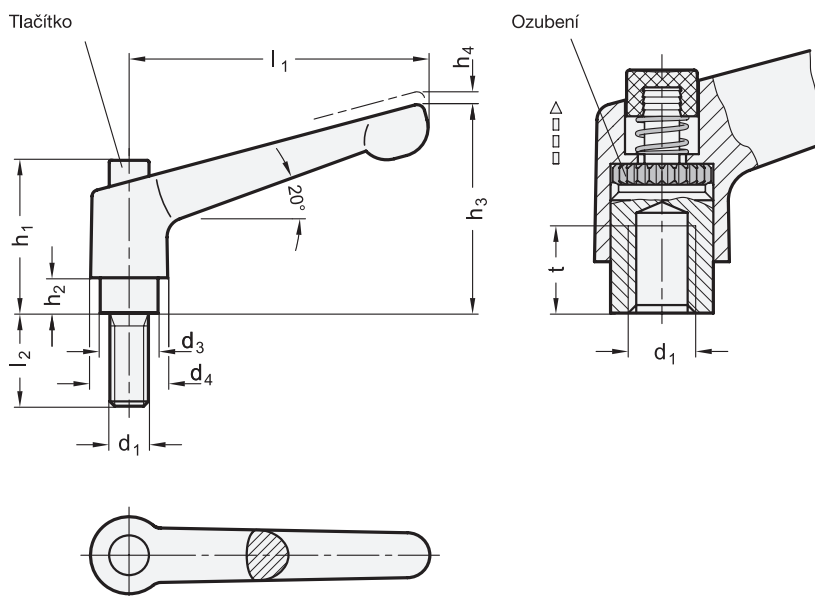
Opěrné tlačítko je konstrukčním prvkem, který umožňuje snadné rozpojení ozubení páky. Tlačítko lze použít pouze u aplikací, ve kterých při instalaci není nutná demontáž páky.

NA POPTÁVKU

- Páka v barvách GN 300 (viz. strana 320)

TECHNICKÉ INFORMACE

- Základní tolerance ISO (viz. strana A21)



3

Upínací páky

* Doplněte označení o barvu krytky šroubu (S, O nebo G)

 S	 O	 G
RAL9005	RAL2004	RAL 7035

GN 303.1-se závitovým pouzdem

Označení	l1	d1	d3	d4	h1	h2	h3	h4	t min.	Δ
GN 303.1-30-M3-SW-*	30	M 3	10	13	26.5	4	31	3.5	7	30
GN 303.1-30-M4-SW-*	30	M 4	10	13	26.5	4	31	3.5	8	26
GN 303.1-30-M5-SW-*	30	M 5	10	13	26.5	4	31	3.5	8	20
GN 303.1-30-M6-SW-*	30	M 6	10	13	26.5	4	31	3.5	8	20
GN 303.1-45-M4-SW-*	45	M 4	10	13	26.5	4	35	3.5	8	38
GN 303.1-45-M5-SW-*	45	M 5	10	13	26.5	4	35	3.5	8	36
GN 303.1-45-M6-SW-*	45	M 6	10	13	26.5	4	35	3.5	8	34
GN 303.1-63-M6-SW-*	63	M 6	13.5	17.5	32.5	6.5	45	4	11	80
GN 303.1-63-M8-SW-*	63	M 8	13.5	17.5	32.5	6.5	45	4	11	73
GN 303.1-78-M8-SW-*	78	M 8	16	21	37.5	8	55	4	14	120
GN 303.1-78-M10-SW-*	78	M 10	16	21	37.5	8	55	4	14	110

GN 303.1-se závitovým čepem

Označení	l1	d1	l2	d3	d4	h1	h2	h3	h4	Δ
GN 303.1-30-M3-6-SW-*	30	M 3	6	10	13	26.5	4	31	3.5	27
GN 303.1-30-M3-8-SW-*	30	M 3	8	10	13	26.5	4	31	3.5	27
GN 303.1-30-M3-10-SW-*	30	M 3	10	10	13	26.5	4	31	3.5	27
GN 303.1-30-M3-12-SW-*	30	M 3	12	10	13	26.5	4	31	3.5	28
GN 303.1-30-M3-16-SW-*	30	M 3	16	10	13	26.5	4	31	3.5	28
GN 303.1-30-M4-12-SW-*	30	M 4	12	10	13	26.5	4	31	3.5	30
GN 303.1-30-M4-16-SW-*	30	M 4	16	10	13	26.5	4	31	3.5	28
GN 303.1-30-M4-20-SW-*	30	M 4	20	10	13	26.5	4	31	3.5	28
GN 303.1-30-M4-25-SW-*	30	M 4	25	10	13	26.5	4	31	3.5	28
GN 303.1-30-M4-32-SW-*	30	M 4	32	10	13	26.5	4	31	3.5	28
GN 303.1-30-M5-12-SW-*	30	M 5	12	10	13	26.5	4	31	3.5	30
GN 303.1-30-M5-16-SW-*	30	M 5	16	10	13	26.5	4	31	3.5	32
GN 303.1-30-M5-20-SW-*	30	M 5	20	10	13	26.5	4	31	3.5	32
GN 303.1-30-M5-25-SW-*	30	M 5	25	10	13	26.5	4	31	3.5	33
GN 303.1-30-M5-32-SW-*	30	M 5	32	10	13	26.5	4	31	3.5	33
GN 303.1-30-M5-40-SW-*	30	M 5	40	10	13	26.5	4	31	3.5	35
GN 303.1-30-M5-50-SW-*	30	M 5	50	10	13	26.5	4	31	3.5	35
GN 303.1-30-M6-12-SW-*	30	M 6	12	10	13	26.5	4	31	3.5	20
GN 303.1-30-M6-16-SW-*	30	M 6	16	10	13	26.5	4	31	3.5	30
GN 303.1-30-M6-20-SW-*	30	M 6	20	10	13	26.5	4	31	3.5	30
GN 303.1-30-M6-25-SW-*	30	M 6	25	10	13	26.5	4	31	3.5	34
GN 303.1-30-M6-32-SW-*	30	M 6	32	10	13	26.5	4	31	3.5	34
GN 303.1-30-M6-40-SW-*	30	M 6	40	10	13	26.5	4	31	3.5	37
GN 303.1-30-M6-50-SW-*	30	M 6	50	10	13	26.5	4	31	3.5	40
GN 303.1-45-M4-12-SW-*	45	M 4	12	10	13	26.5	4	35	3.5	39
GN 303.1-45-M4-16-SW-*	45	M 4	16	10	13	26.5	4	35	3.5	39
GN 303.1-45-M4-20-SW-*	45	M 4	20	10	13	26.5	4	35	3.5	39
GN 303.1-45-M4-25-SW-*	45	M 4	25	10	13	26.5	4	35	3.5	40
GN 303.1-45-M4-32-SW-*	45	M 4	32	10	13	26.5	4	35	3.5	40
GN 303.1-45-M5-12-SW-*	45	M 5	12	10	13	26.5	4	35	3.5	36
GN 303.1-45-M5-16-SW-*	45	M 5	16	10	13	26.5	4	35	3.5	40

* Doplněte označení o barvu krytky šroubu (S, O nebo G)

S
RAL9005O
RAL2004G
RAL 7035

GN 303.1-se závitovým čepem

Označení	l1	d1	l2	d3	d4	h1	h2	h3	h4	⚖
GN 303.1-45-M5-20-SW-*	45	M 5	20	10	13	26.5	4	35	3.5	40
GN 303.1-45-M5-25-SW-*	45	M 5	25	10	13	26.5	4	35	3.5	40
GN 303.1-45-M5-32-SW-*	45	M 5	32	10	13	26.5	4	35	3.5	40
GN 303.1-45-M5-40-SW-*	45	M 5	40	10	13	26.5	4	35	3.5	40
GN 303.1-45-M5-50-SW-*	45	M 5	50	10	13	26.5	4	35	3.5	40
GN 303.1-45-M6-12-SW-*	45	M 6	12	10	13	26.5	4	35	3.5	40
GN 303.1-45-M6-16-SW-*	45	M 6	16	10	13	26.5	4	35	3.5	40
GN 303.1-45-M6-20-SW-*	45	M 6	20	10	13	26.5	4	35	3.5	40
GN 303.1-45-M6-25-SW-*	45	M 6	25	10	13	26.5	4	35	3.5	40
GN 303.1-45-M6-32-SW-*	45	M 6	32	10	13	26.5	4	35	3.5	40
GN 303.1-45-M6-40-SW-*	45	M 6	40	10	13	26.5	4	35	3.5	40
GN 303.1-45-M6-50-SW-*	45	M 6	50	10	13	26.5	4	35	3.5	43
GN 303.1-63-M6-12-SW-*	63	M 6	12	13.5	17.5	32.5	6.5	45	4	83
GN 303.1-63-M6-16-SW-*	63	M 6	16	13.5	17.5	32.5	6.5	45	4	84
GN 303.1-63-M6-20-SW-*	63	M 6	20	13.5	17.5	32.5	6.5	45	4	84
GN 303.1-63-M6-25-SW-*	63	M 6	25	13.5	17.5	32.5	6.5	45	4	86
GN 303.1-63-M6-32-SW-*	63	M 6	32	13.5	17.5	32.5	6.5	45	4	87
GN 303.1-63-M6-40-SW-*	63	M 6	40	13.5	17.5	32.5	6.5	45	4	89
GN 303.1-63-M6-50-SW-*	63	M 6	50	13.5	17.5	32.5	6.5	45	4	90
GN 303.1-63-M6-63-SW-*	63	M 6	63	13.5	17.5	32.5	6.5	45	4	92
GN 303.1-63-M8-12-SW-*	63	M 8	12	13.5	17.5	32.5	6.5	45	4	80
GN 303.1-63-M8-16-SW-*	63	M 8	16	13.5	17.5	32.5	6.5	45	4	80
GN 303.1-63-M8-20-SW-*	63	M 8	20	13.5	17.5	32.5	6.5	45	4	80
GN 303.1-63-M8-25-SW-*	63	M 8	25	13.5	17.5	32.5	6.5	45	4	80
GN 303.1-63-M8-32-SW-*	63	M 8	32	13.5	17.5	32.5	6.5	45	4	80
GN 303.1-63-M8-40-SW-*	63	M 8	40	13.5	17.5	32.5	6.5	45	4	90
GN 303.1-63-M8-50-SW-*	63	M 8	50	13.5	17.5	32.5	6.5	45	4	100
GN 303.1-63-M8-63-SW-*	63	M 8	63	13.5	17.5	32.5	6.5	45	4	100
GN 303.1-63-M10-20-SW-*	63	M 10	20	13.5	17.5	32.5	6.5	45	4	90
GN 303.1-63-M10-25-SW-*	63	M 10	25	13.5	17.5	32.5	6.5	45	4	100
GN 303.1-63-M10-32-SW-*	63	M 10	32	13.5	17.5	32.5	6.5	45	4	100
GN 303.1-63-M10-40-SW-*	63	M 10	40	13.5	17.5	32.5	6.5	45	4	100
GN 303.1-63-M10-50-SW-*	63	M 10	50	13.5	17.5	32.5	6.5	45	4	110
GN 303.1-63-M10-63-SW-*	63	M 10	63	13.5	17.5	32.5	6.5	45	4	117
GN 303.1-78-M8-16-SW-*	78	M 8	16	16	21	37.5	8	55	4	140
GN 303.1-78-M8-20-SW-*	78	M 8	20	16	21	37.5	8	55	4	140
GN 303.1-78-M8-25-SW-*	78	M 8	25	16	21	37.5	8	55	4	140
GN 303.1-78-M8-32-SW-*	78	M 8	32	16	21	37.5	8	55	4	140
GN 303.1-78-M8-40-SW-*	78	M 8	40	16	21	37.5	8	55	4	140
GN 303.1-78-M8-50-SW-*	78	M 8	50	16	21	37.5	8	55	4	150
GN 303.1-78-M8-63-SW-*	78	M 8	63	16	21	37.5	8	55	4	150
GN 303.1-78-M8-80-SW-*	78	M 8	80	16	21	37.5	8	55	4	160
GN 303.1-78-M10-16-SW-*	78	M 10	16	16	21	37.5	8	55	4	128
GN 303.1-78-M10-20-SW-*	78	M 10	20	16	21	37.5	8	55	4	130
GN 303.1-78-M10-25-SW-*	78	M 10	25	16	21	37.5	8	55	4	132
GN 303.1-78-M10-32-SW-*	78	M 10	32	16	21	37.5	8	55	4	142
GN 303.1-78-M10-40-SW-*	78	M 10	40	16	21	37.5	8	55	4	140
GN 303.1-78-M10-50-SW-*	78	M 10	50	16	21	37.5	8	55	4	145
GN 303.1-78-M10-63-SW-*	78	M 10	63	16	21	37.5	8	55	4	152
GN 303.1-78-M10-80-SW-*	78	M 10	80	16	21	37.5	8	55	4	159