

Ovládací kolečka

s límcem nebo přírubou, technopolymer

RUKOJEŤ

Výsoce odolný technopolymer na bázi polypropylenu (PP), barva černá, matný povrch.

LÍMEC NEBO PŘÍRUBA

Technopolymer na bázi polyamidu (PA) vyztužený skelnými vlákny, barva černá, matný povrch.

BAREVNÁ STŘEDOVÁ KRYTKA

Technopolymer, matný povrch.

Pro objednávku barevné středové krytky doplňte kód a popis standardní položky označením barvy krytky (C9,...,C6).

Na vyžádání a pro dostatečné množství je možné dodat také v jiných barvách nebo s grafickými symboly, značkami a popisky.

STANDARD EXECUTIONS

Pouzdro z mosazi, slepý hladký otvor.

Montáž pomocí stavěcího šroubu UNI 5929 (šroub s vnitřním šestihranem a koncem s vybráním). Je součástí dodávky.

- **MBR+C**: límeček bez značky.
- **MBR+CK**: límeček s trojúhelníkovou značkou.
- **MBR+CGS**: límeček se standardní stupnicí, 40 značek, číslování od 0 d 9 nárůst hodnoty při otáčení doprava.
- **MBR+FK**: příruba s trojúhelníkovou značkou.
- **MBR+FGS**: příruba se standardní stupnicí, 40 značek, číslování od 0 d 9 nárůst hodnoty při otáčení doprava.
- **MBR+FKP**: příruba s trojúhelníkovou značkou. Zadní prostor pro kryt potenciometru.
- **MBR+FGSP**: příruba se standardní stupnicí, 40 značek, číslování od 0 d 9 nárůst hodnoty při otáčení doprava. Zadní prostor pro kryt potenciometru.

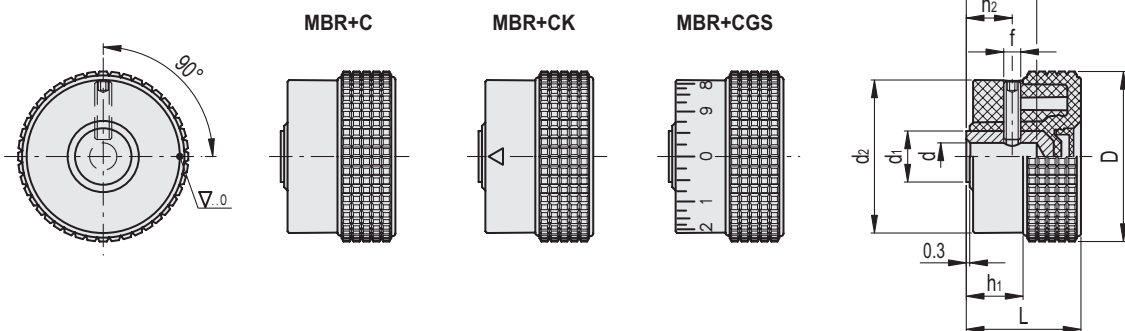
Přesné laserové graduace, číslování a trojúhelníková šipka.



ELESA Original design

ERGONOMIE A DESIGN

Jemné vroubkování na vnějším okraji kolečka umožňuje bezpečné a pohodlné uchopení a nabízí obsluhu možnost pracovat v nejrůznějších pracovních podmínkách citlivým a ergonomickým způsobem a zjednodušuje nastavení kolečka při rychlém otáčení (nebo šroubování).



*Doplňte označení barvy krytky, např.: 34811-C2 MBR.30 B-5+C-C2

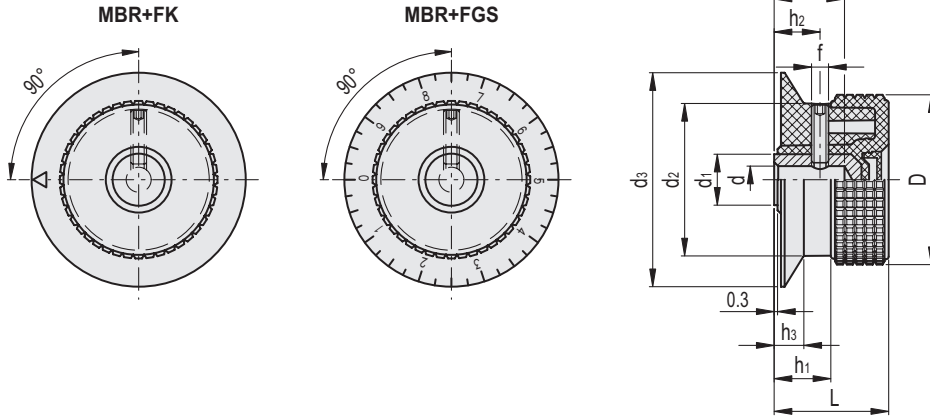
- | | | | | | | |
|----------------------|----------------------|----------------------|----------------------|----------------------|----------------------|-----------------------|
| C9
RAL9005 | C2
RAL2004 | C3
RAL7035 | C4
RAL1021 | C5
RAL5024 | C6
RAL3000 | C17
RAL6017 |
|----------------------|----------------------|----------------------|----------------------|----------------------|----------------------|-----------------------|

MBR+C

MBR+CK

MBR+CGS

Kód	Označení	Kód	Označení	Kód	Označení	D	dH9	L	d1	d2	h	h1	h2	f	△
34811-*	MBR.30 B-5+C-*	34812-*	MBR.30 B-5+CK-*	34813-*	MBR.30 B-5+CGS-*	30	5	24	11	26	12	10.5	8.5	M4	32
34821-*	MBR.30 B-6+C-*	34822-*	MBR.30 B-6+CK-*	34823-*	MBR.30 B-6+CGS-*	30	6	24	12	26	14	10.5	8.5	M4	30
34831-*	MBR.40 B-6+C-*	34832-*	MBR.40 B-6+CK-*	34833-*	MBR.40 B-6+CGS-*	40	6	26	12	34.5	14	12	9	M4	35
34851-*	MBR.50 B-8+C-*	34852-*	MBR.50 B-8+CK-*	34853-*	MBR.50 B-8+CGS-*	50	8	33	15	45	20	15	11.5	M5	60



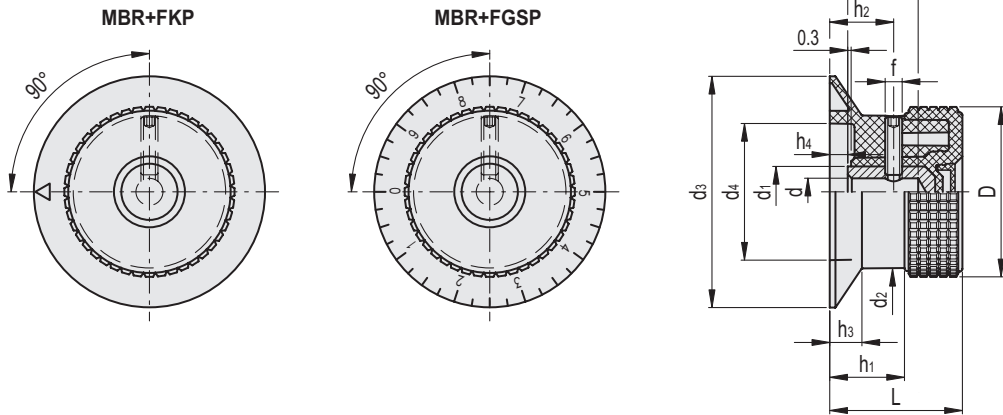
*Doplňte označení barvy krytky, např.: 34814-C2 MBR.30 B-5+FK-C2

- C9
RAL9005
- C2
RAL2004
- C3
RAL7035
- C4
RAL1021
- C5
RAL5024
- C6
RAL3000
- C17
RAL6017

MBR+FK

MBR+FGS

Kód	Označení	Kód	Označení	D	dh9	L	d1	d2	d3	h	h1	h2	h3	f	⚖
34814-*	MBR.30 B-5+FK-*	34815-*	MBR.30 B-5+FGS-*	30	5	24	11	26	42	12	10.5	8.5	5	M4	27
34824-*	MBR.30 B-6+FK-*	34825-*	MBR.30 B-6+FGS-*	30	6	24	12	26	42	14	10.5	8.5	5	M4	25
34834-*	MBR.40 B-6+FK-*	34835-*	MBR.40 B-6+FGS-*	40	6	26	12	34.5	50	14	12	9	5.5	M4	38
34854-*	MBR.50 B-8+FK-*	34855-*	MBR.50 B-8+FGS-*	50	8	33	15	45	63	20	15	11.5	6.5	M5	65



*Doplňte označení barvy krytky, např.: 34816-C2 MBR.30 B-5+FKP-C2

- C9
RAL9005
- C2
RAL2004
- C3
RAL7035
- C4
RAL1021
- C5
RAL5024
- C6
RAL3000
- C17
RAL6017

MBR+FKP

MBR+FGSP

Kód	Označení	Kód	Označení	D	dh9	L	d1	d2	d3	d4	h	h1	h2	h3	h4	f	⚖
34816-*	MBR.30 B-5+FKP-*	34817-*	MBR.30 B-5+FGSP-*	30	5	29	11	26	42	22	12	16	11.5	7	5	M4	31
34826-*	MBR.30 B-6+FKP-*	34827-*	MBR.30 B-6+FGSP-*	30	6	29	12	26	42	22	14	16	11.5	7	5	M4	29
34836-*	MBR.40 B-6+FKP-*	34837-*	MBR.40 B-6+FGSP-*	40	6	32.5	12	34.5	50	31	14	18.5	14	8	6	M4	42
34856-*	MBR.50 B-8+FKP-*	34857-*	MBR.50 B-8+FGSP-*	50	8	39	15	45	63	40	20	22	16	9.5	6	M5	67

