

## Nerezové základny

se závitovými otvory, pro panty GN 7241, GN 7243, GN 7247

### SPECIFIKACE

Nerezová ocel AISI 304 NI  
matný povrch, broušený MT

### INFORMACE

Desky z nerezové oceli se závitovými otvory GN 7247.4 jsou vyrobeny s příslušnými rozměry k použití jako příslušenství pro montážní příruby vícekloubových pantů GN 7241 (viz. strana ), GN 7243 (viz. strana ) a GN 7247 (viz. strana ).

Desky z nerezové oceli se upevňují zvenčí prostřednictvím průchozích otvorů ve stěně nebo alternativně přivařením k vnitřní straně stěny. Výsledkem je účinná ochrana před vandalstvím, a také to, že vnější plochy zůstávají bez přídavných prvků, které by narušovaly design, nebo které by komplikovaly čištění.

Díky nim nejsou při montáži potřeba otvory se závit, matice a podložky. To vylučuje pracnou předběžnou instalaci takových dílů a také nutnost držet je na místě během utahování nebo povolování. Tloušťka desky s odpovídá minimální hloubce zašroubování závitů  $d_1$ , které je třeba dosáhnout.

Otvory  $d_2$  lze v případě potřeby opatřit napínacími nebo polohovacími čepy, což usnadňuje umístění desek a vícekloubových pantů.

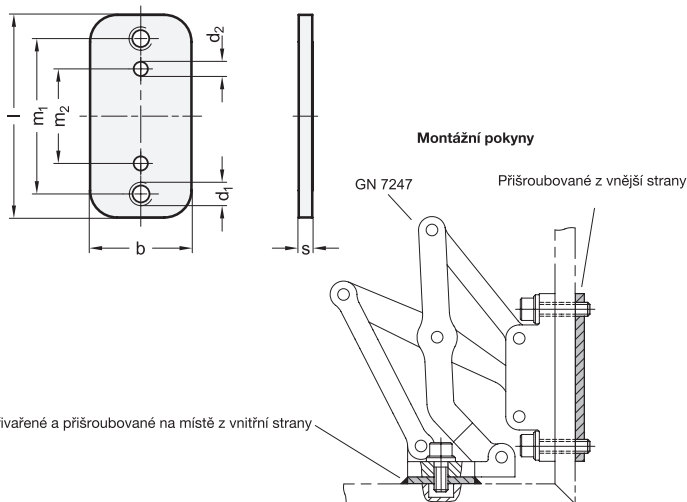


### TECHNICKÉ INFORMACE

- Vlastnosti nerezové oceli (viz. strana A26)

### NA POPTÁVKU

- další velikosti základen
- další tvary základen



### GN 7247.4

STAINLESS STEEL

Označení	l	b	d1	d2	m1	m2	s	⚖
GN 7247.4-NI-60-MT	60	30	M 6	4	46	28	4	52
GN 7247.4-NI-75-MT	75	30	M 6	4	61	40	4	66

