

## Pneumatický rychloupínač

pneumatický

### SPECIFIKACE

#### Typ

- Typ **BI**: upínací rameno svislé

Ocel C 45

chemicky ponikovaná **NC**

max. tlak 10 barů

### INFORMACE

Maximální upínací moment pneumatických rychloupínačů GN 865 nastává, když je upínací rameno na konci svého zdvihu. Z tohoto důvodu by měl být pracovní zdvih co nejbližší konci celkového zdvihu.

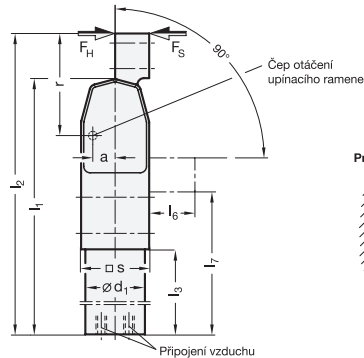
- Informace k pneumatickým rychloupínačům (viz. strana 1632)

### NA POPTÁVKU

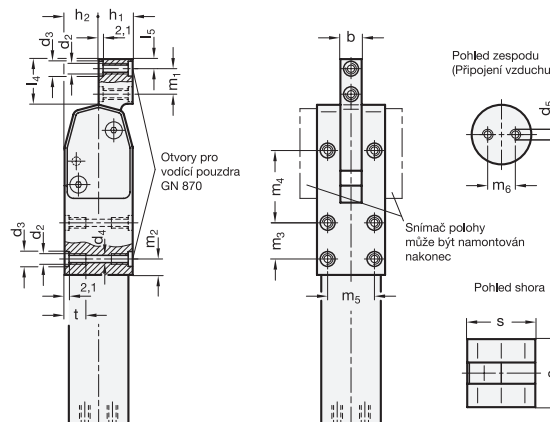
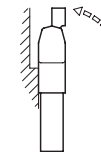
- Nepřilnavý povrch pro ochranu před průmyslovými čističi a korozí

### TECHNICKÉ INFORMACE

- Základní tolerance ISO (viz. strana A21)



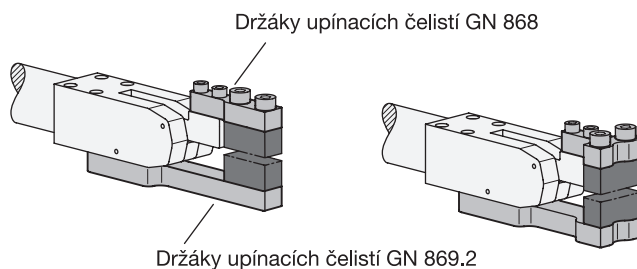
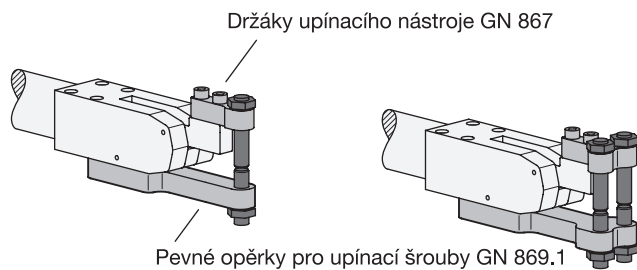
Princip ovládání



### GN 865

Označení	Velikost	Max. upínací moment [Nm] při laku 6 barů	F <sub>S</sub> in N	F <sub>H</sub> in N	a	b	d <sub>1</sub> h8	d <sub>2</sub>	d <sub>3</sub> H8	d <sub>4</sub>	d <sub>5</sub>	h <sub>1</sub>	h <sub>2</sub>	l <sub>1</sub> -0.5	l <sub>2</sub> -0.5	l <sub>3</sub>	l <sub>4</sub>	l <sub>5</sub>	l <sub>6</sub>	l <sub>7</sub> -0.5 ± 0.01	m <sub>1</sub>	m <sub>2</sub> ± 0.01	m <sub>3</sub> ± 0.01	m <sub>4</sub> ± 0.01	m <sub>5</sub> ± 0.01	m <sub>6</sub>	r	s	t	⚖
GN 865-20-BI-NC	20	60	1250	2300	10.5	10	28	M 5	7	4.2	M 5	16	16	150	171	70	21	4.5	21	97	12	7.5	17	34	22	13	47.5	32	13	620
GN 865-32-BI-NC	32	150	2220	3040	15.5	12	40	M 6	9	5	G 1/8	21	21	206	237	91	31	6	31	133	18	10	25	51	30	22	67.5	42	15	1520
GN 865-40-BI-NC	40	300	3640	4060	18.5	16	50	M 8	11	6.8	G 1/8	26	26	244	282	104	38	7.5	38	155	22	13	30	62	37	25	82.5	52	18	2800
GN 865-50-BI-NC	50	475	4900	7200	21.5	18	60	M 10	13	8.5	G 1/8	31	31	279	323	110.5	44	8	44	174	27	12	47	71.5	44	35	96.5	62	21	4000

## Příklady použití



## Použití

