

## Montážní desky

pro nastavitelné kluzné jednotky GN 900

### SPECIFIKACE

#### Typy

- Typ **A**: bez fixačních otvorů
- Typ **B**: s fixačními otvory pro otočný stůl

Hliník  
eloxovaný hliník, barva přírodní

Šrouby s válcovou hlavou a vnitřním šestihranem DIN 912  
Nerezová ocel

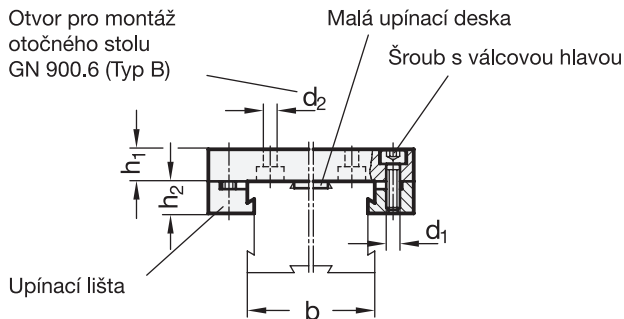
### INFORMACE

Montážní desky GN 900.4 (Typ A) se používají pro montáž ze strany obsluhy. Typ B se používá pro montáž otočného stolu GN 900.6 (viz. strana 677).

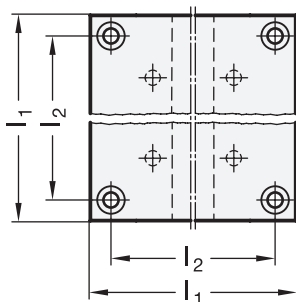
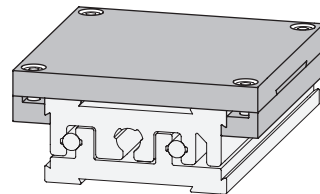
Montážní desky se jednoduchým způsobem připevňují na kluznou desku bez nutnosti vrtání dalších otvorů.

Malé upínací desky slouží k přesnějšímu vzájemnému nastavení montážní desky s nastavitelnou kluznou jednotkou.

Zahrnutý jsou všechny díly potřebné k vytvoření sestavy.



#### Příklad montáže



### GN 900.4

Označení	b Velikost jezdce	l1	d1	d2	h1	h2	l2	Otočné stoly	⚖
GN 900.4-30-41-A	30	41	M 2.5	-	5	4.2	35.4	-	29
GN 900.4-50-67-A	50	67	M 3	-	8	7	58	-	120
GN 900.4-80-105-A	80	105	M 4	-	12	12.5	92	-	441
GN 900.4-120-145-A	120	145	M 5	-	16	13.8	131.8	-	1100
GN 900.4-50-67-B	50	67	M 3	5.5	8	7	58	GN 900.6-55	125
GN 900.4-80-105-B	80	105	M 4	5.5	12	12.5	92	GN 900.6-80	430
GN 900.4-120-145-B	120	145	M 5	5.5	16	13.8	131.8	GN 900.6-80	1055

