

Ruční kola bezpečnostní

Hliník, spojka s jehlovým ložiskem

POPIS

Typy

- Typ **A**: bez rukojeti
- Typ **D**: s otočnou rukojetí

Těleso kola

- Hliník
- Obruč soustružená a leštěná
- neopracovaný povrch práškově lakovaný, barva černá, matný povrch

Díly spojky

- Ocel, kalená
- Lesklý povrch

Krytka

Plast, barva světle šedá

Otočné rukojeti GN 598 (viz. strana 573)

- Plast, technopolymer, barva černá, matný povrch
- Osa ocelová, pozinkovaná, modrý pozink



INFORMACE

Krytka náboje kola chrání ložisko před pronikáním prachu a zároveň slouží jako kryt dílů pro upevnění.

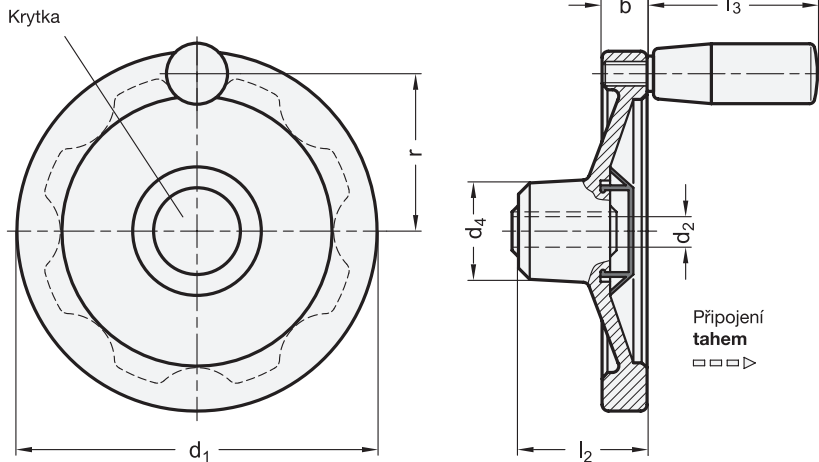
Náboj kole je opatřený drážkou, která drží krytku náboje kola.

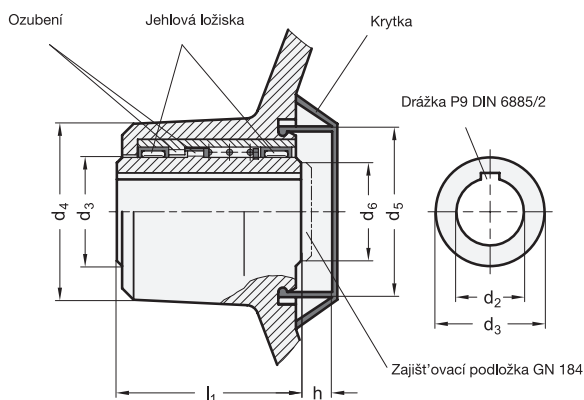
Krytka se zatlačí ručně do drážky a může být demontována pomocí šroubováku zapáčením na určeném místě.

Jehlová ložiska jsou opatřena mazivem při montáži, což stačí pro trvalé použití bez nutnosti domazávání.

TECHNICKÉ INFORMACE

- Drážka pro pero P9 DIN 6885 (viz. strana A16)
- Základní tolerance ISO (viz. strana A21)





GN 321.6-A

Označení	d1	d2 H7	d3	d4	d5	d6 max.	b	h	l1	l2	△
GN 321.6-140-K12-A	140	K 12	24	42	40	23	16.5	7	45	58	540
GN 321.6-140-K14-A	140	K 14	24	42	40	23	16.5	7	45	58	520
GN 321.6-140-K16-A	140	K 16	24	42	40	23	16.5	7	45	58	504
GN 321.6-160-K12-A	160	K 12	24	42	40	23	18	7	45	58	659
GN 321.6-160-K14-A	160	K 14	24	42	40	23	18	7	45	58	644
GN 321.6-160-K16-A	160	K 16	24	42	40	23	18	7	45	58	628

GN 321.6-D

Označení	d1	d2 H7	d3	d4	d5	d6 max.	b	h	l1	l2	l3	r	Ø Páka	△
GN 321.6-140-K12-D	140	K 12	24	42	40	23	16.5	7	45	58	67.5	61	23	720
GN 321.6-140-K14-D	140	K 14	24	42	40	23	16.5	7	45	58	67.5	61	23	705
GN 321.6-140-K16-D	140	K 16	24	42	40	23	16.5	7	45	58	67.5	61	23	690
GN 321.6-160-K12-D	160	K 12	24	42	40	23	18	7	45	58	82.5	71	26	952
GN 321.6-160-K14-D	160	K 14	24	42	40	23	18	7	45	58	82.5	71	26	937
GN 321.6-160-K16-D	160	K 16	24	42	40	23	18	7	45	58	82.5	71	26	920

