

Třmenové rychloupínače

Ocel / Nerezová ocel, se zamykacím mechanismem

SPECIFIKACE

Typy

- Typ **T5**: bez táhla, bez západky pro táhlo
- Typ **TG**: táhlo s upínacím okem, se západkou pro táhlo
- Typ **TT**: táhlo s T-zakončením, se západkou pro táhlo
- Typ **TU**: táhlo s hákem, se západkou pro táhlo

Provedení z oceli

Díly z plechu
Cementovaná ocel C10
černěná

Táhlo
Ocel St 32
černěná

Všechny pohyblivé díly
mazány speciálním mazivem

Pevná plastová rukojeť
barva červená, odolná vůči oleji

Provedení z nerezové oceli NI

Díly z plechu
Nerezová ocel AISI 304

Táhlo
Nerezová ocel AISI 304

Všechny pohyblivé díly
mazány speciálním mazivem

Pevná plastová rukojeť
barva červená, odolná vůči oleji



INFORMACE

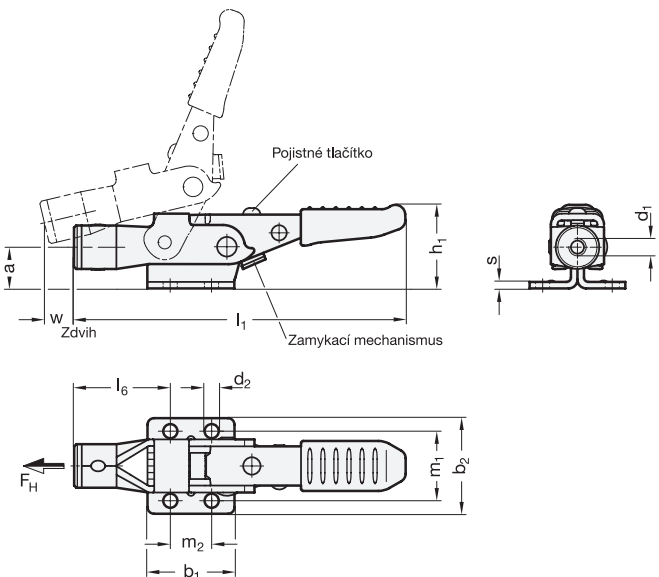
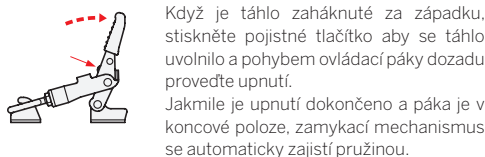
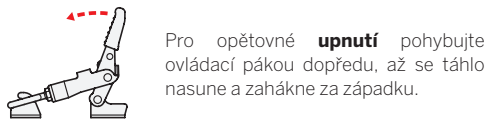
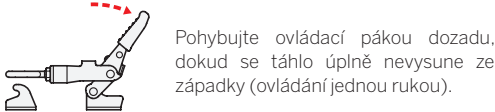
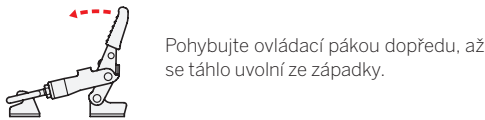
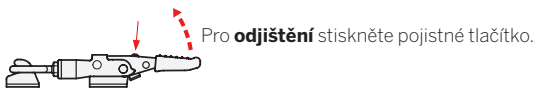
Třmenové rychloupínače GN 853 se vyznačují zamykacím mechanismem, který zabrání nechtěnému otevření nebo otevření vlivem vibrací.

Další výhodou je možnost ovládat rychloupínač jednou rukou.

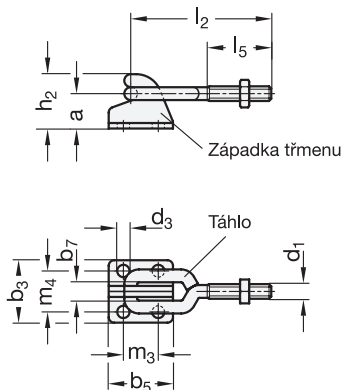
TECHNICKÉ INFORMACE

- Vlastnosti nerezové oceli (viz. strana A26)

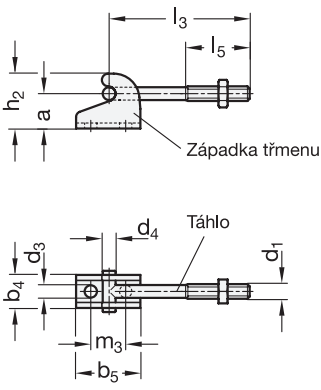
POPIS FUNKCE (PRO OVLÁDÁNÍ JEDNOU RUKOU)



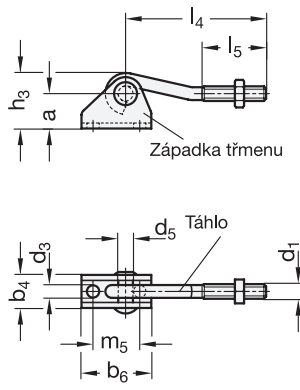
Typ TG
Táhlo s upínacím okem



Typ TT
Táhlo s T-zakončením



Typ TU
Táhlo s hákem



GN 853

Označení	Veli- kost	FH [N]	a	b1	b2	b3	b4	b5	b6	b7	d1	d2	d3	d4	d5	h1 ≈	h2	h3	l1 ≈	l2 ≈	l3 ≈	l4 ≈	l5	l6	m1	m2	m3	m4	m5	s	w	⚖		
GN 853-160-T5	160	1750	-	26	28	-	-	-	-	-	-	4.5	-	-	-	27	-	-	103	-	-	-	-	30	19	16	-	-	-	2	8	80		
GN 853-320-T5	320	4000	-	40	44	-	-	-	-	-	-	6.7	-	-	-	38.5	-	-	153	-	-	-	-	44.5	32	19	-	-	-	3	13	297		
GN 853-700-T5	700	7500	-	60	54	-	-	-	-	-	-	8.5	-	-	-	53	-	-	222	-	-	-	-	51	38	41.5	-	-	-	3.5	19	686		
GN 853-160-TG	160	1750	13	26	28	23	-	26	-	6.8	M6	4.5	4.5	-	-	27	20	-	103	55	-	-	-	28	30	19	16	16	14.3	-	2	8	130	
GN 853-320-TG	320	4000	19	40	44	34	-	35	-	10	M8	6.7	6.7	-	-	38.5	30	-	153	76.5	-	-	-	34	44.5	32	19	19	22.3	-	3	13	383	
GN 853-700-TG	700	7500	28	60	54	41	-	50	-	11	M10	8.5	8.5	-	-	53	40.5	-	222	95.5	-	-	-	42	51	38	41.5	31	25.4	-	3.5	19	880	
GN 853-160-TU	160	1750	13	26	28	-	14	-	35	-	M6	4.5	-	-	6	27	-	20.5	103	-	-	-	-	54	28	30	19	16	-	-	25.4	2	8	120
GN 853-320-TU	320	4000	19	40	44	-	18	-	38	-	M8	6.7	-	-	8	38.5	-	28	153	-	-	-	-	76.5	34	44.5	32	19	-	-	25.4	3	13	380
GN 853-700-TU	700	7500	28	60	54	-	26	-	50	-	M10	8.5	-	-	10	53	-	39	222	-	-	-	-	92	42	51	38	41.5	-	-	31	3.5	19	840
GN 853-160-TT	160	1750	13	26	28	-	14	26	-	-	M6	4.5	-	5.2	-	27	20	-	103	-	55	-	-	28	30	19	16	16	-	-	2	8	110	
GN 853-320-TT	320	4000	19	40	44	-	18	35	-	-	M8	6.7	-	7	-	38.5	30	-	153	-	76.5	-	-	34	44.5	32	19	19	-	-	3	13	360	
GN 853-700-TT	700	7500	28	60	54	-	26	50	-	-	M10	8.5	-	9	-	53	40.5	-	222	-	95.5	-	-	42	51	38	41.5	31	-	-	3.5	19	840	

GN 853-NI

STAINLESS STEEL

Označení	Veli- kost	FH [N]	a	b1	b2	b3	b4	b5	b6	b7	d1	d2	d3	d4	d5	h1 ≈	h2	h3	l1 ≈	l2 ≈	l3 ≈	l4 ≈	l5	l6	m1	m2	m3	m4	m5	s	w	⚖		
GN 853-160-T5-NI	160	1750	-	26	28	-	-	-	-	-	-	4.5	-	-	-	27	-	-	103	-	-	-	-	30	19	16	-	-	-	2	8	97		
GN 853-320-T5-NI	320	4000	-	40	44	-	-	-	-	-	-	6.7	-	-	-	38.5	-	-	153	-	-	-	-	44.5	32	19	-	-	-	3	13	300		
GN 853-700-T5-NI	700	7500	-	60	54	-	-	-	-	-	-	8.5	-	-	-	53	-	-	222	-	-	-	-	51	38	41.5	-	-	-	3.5	19	681		
GN 853-160-TG-NI	160	1750	13	26	28	23	-	26	-	6.8	M6	4.5	4.5	-	-	27	20	-	103	55	-	-	-	28	30	19	16	16	14.3	-	2	8	97	
GN 853-320-TG-NI	320	4000	19	40	44	34	-	35	-	10	M8	6.7	6.7	-	-	38.5	30	-	153	76.5	-	-	-	34	44.5	32	19	19	22.3	-	3	13	330	
GN 853-700-TG-NI	700	7500	28	60	54	41	-	50	-	11	M10	8.5	8.5	-	-	53	40.5	-	222	95.5	-	-	-	42	51	38	41.5	31	25.4	-	3.5	19	883	
GN 853-160-TU-NI	160	1750	13	26	28	-	14	-	35	-	M6	4.5	-	-	6	27	-	20.5	103	-	-	-	-	54	28	30	19	16	-	-	25.4	2	8	134
GN 853-320-TU-NI	320	4000	19	40	44	-	18	-	38	-	M8	6.7	-	-	8	38.5	-	28	153	-	-	-	-	76.5	34	44.5	32	19	-	-	25.4	3	13	380
GN 853-700-TU-NI	700	7500	28	60	54	-	26	-	50	-	M10	8.5	-	-	10	53	-	39	222	-	-	-	-	92	42	51	38	41.5	-	-	31	3.5	19	858
GN 853-160-TT-NI	160	1750	13	26	28	-	14	26	-	-	M6	4.5	-	5.2	-	27	20	-	103	-	55	-	-	28	30	19	16	16	-	-	2	8	120	
GN 853-320-TT-NI	320	4000	19	40	44	-	18	35	-	-	M8	6.7	-	7	-	38.5	30	-	153	-	76.5	-	-	34	44.5	32	19	19	-	-	3	13	360	
GN 853-700-TT-NI	700	7500	28	60	54	-	26	50	-	-	M10	8.5	-	9	-	53	40.5	-	222	-	95.5	-	-	42	51	38	41.5	31	-	-	3.5	19	780	

