

## Ruční kola s paprsky

Hliník, bez povrchové úpravy, obruč leštěná

### POPIS

#### Typy

- Typ **A**: bez rukojeti
- Typ **R**: s otočnou rukojetí

#### Označení otvorů

- Provedení **B**: bez drážky
- Provedení **K**: s drážkou pro pero

Hliník

- Náboj obrobený
- Obruč soustružená

Souosost obruče a montážního otvoru < 0,4

Těleso kola

- Obruč leštěná s vysokým leskem
- neopracovaný povrch matně pískovaný

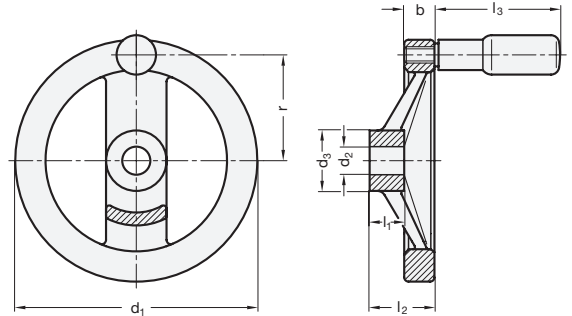
Otočné rukojeti GN 798 (viz. strana 577)

Plast, technopolymery  
barva černá, matný povrch



### TECHNICKÉ INFORMACE

- Drážka pro pero P9 DIN 6885 (viz. strana A16)
- Příčné vrtání GN 110 (viz. strana A17)
- Základní tolerance ISO (viz. strana A21)



\*Doplňte označení o typ výtvaru (B nebo K)

**B** bez drážky pro pero      **K** s drážkou pro pero

### GN 322-A

Označení	d1	d2 H7	d3	b	l1	l2	⚖
GN 322-125-*12-A	125	12	31	15	18	33	311
GN 322-125-*14-A	125	14	31	15	18	33	308
GN 322-140-*14-A	140	14	36	16.5	19	36	411
GN 322-140-*16-A	140	16	36	16.5	19	36	394
GN 322-160-*14-A	160	14	36	18	20	39	539
GN 322-160-*16-A	160	16	36	18	20	39	530
GN 322-200-*18-A	200	18	42	20.5	24	45	892
GN 322-200-*20-A	200	20	42	20.5	24	45	885
GN 322-250-*22-A	250	22	48	23	28	51	1478
GN 322-250-*26-A	250	26	48	23	28	51	1454

### GN 322-R

Označení	d1	d2 H7	d3	b	l1	l2	l3	r	Ø Páka	⚖
GN 322-125-*12-R	125	12	31	15	18	33	61.5	54	22	396
GN 322-125-*14-R	125	14	31	15	18	33	61.5	54	22	393
GN 322-140-*14-R	140	14	36	16.5	19	36	76.5	61	24	411
GN 322-140-*16-R	140	16	36	16.5	19	36	76.5	61	24	405
GN 322-160-*14-R	160	14	36	18	20	39	76.5	71	24	613
GN 322-160-*16-R	160	16	36	18	20	39	76.5	71	24	610
GN 322-200-*18-R	200	18	42	20.5	24	45	86.5	89	25	1017
GN 322-200-*20-R	200	20	42	20.5	24	45	86.5	89	25	1010
GN 322-250-*22-R	250	22	48	23	28	51	86.5	113	25	1603
GN 322-250-*26-R	250	26	48	23	28	51	86.5	113	25	1579

Váha pro provedení B