

Panty

Ocel, dvoudílné nebo trojdílné

SPECIFIKACE

Typy

- Typ **D**: trojdílné
- Typ **Z**: dvoudílné

Ocel

Pozinkovaná, modrý pozink

Čep

Mosaz, poniklovaná

Podložka

Mosaz, poniklovaná

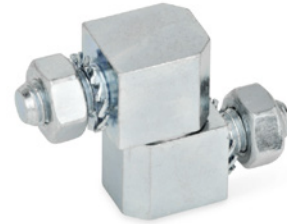
Matice šestihránná ISO 4032

Pozinkovaná ocel, modrý pozink

Ozubená podložka DIN 6797

pro zajištění šroubů

Pozinkovaná ocel, modrý pozink



INFORMACE

Panty GN 129 se používají pro dveře, které jsou v jedné rovině s rámem a montují se na vnější straně. Tyto panty jsou obvykle umístěné na boku dveří.

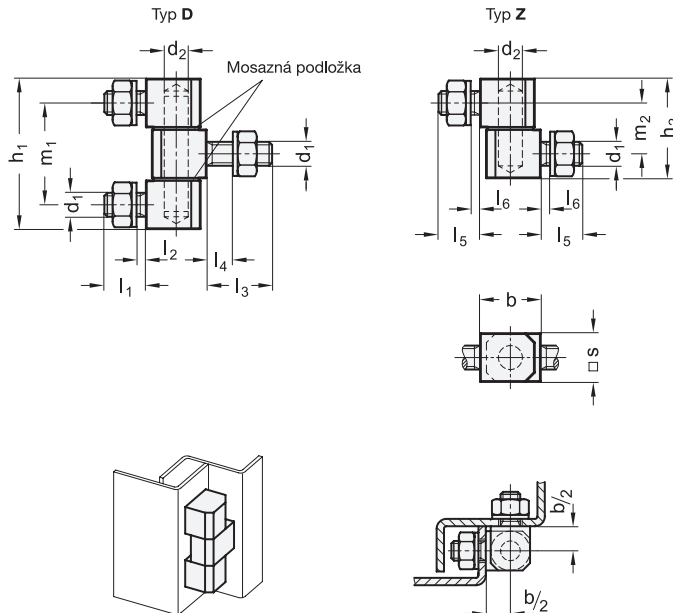
Dvoudílné panty, které jsou namontované se stejnou orientací, umožňují vysadit dveře.

Trojdílné panty, které se obecně nedají vysadit, jsou po připevnění z vnitřní strany vhodné zejména pro dveře a poklapy, které nesmí být odnímatelné z vnějšku. Zajistí tak ochranu proti neoprávněné manipulaci a rozebírání.

TECHNICKÉ INFORMACE

- Seznam typů pantů (viz. strana 1362)

- Informace o pracovním zatížení (viz. strana A35)



GN 129

Označení	s	b	d1	d2	h1	h2	l1	l2	l3	l4 max.	l5	l6	m1	m2	⚖
GN 129-12-D	12	15	M 6	6	39,2	-	10	5	-	9	-	-	27,2	-	60
GN 129-16-D	16	20	M 8	8	49	-	14	8	-	16	-	-	33	-	135
GN 129-12-Z	12	15	M 6	6	-	25,6	-	5	14	-	10	5	-	13,6	39
GN 129-16-Z	16	20	M 8	8	-	32,5	-	8	22	-	14	8	-	16,5	80