

## Rychloupínací matice s rukojetí

### SPECIFIKACE

Ocel  
pozinkovaná, modrý pozink  
Rukojeti přivařené k matici

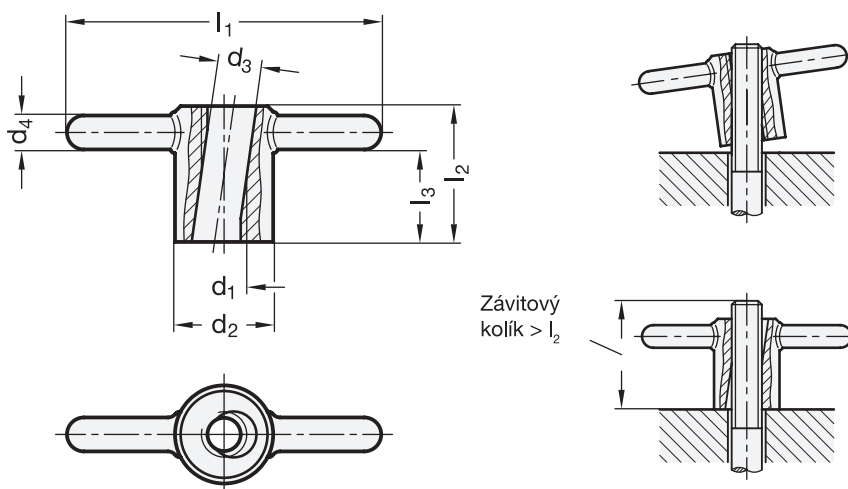
### INFORMACE

Rychloupínací matice s rukojetí GN 6305.1 se používají v takových aplikacích, kde musí být matice po uvolnění zcela odstraněná a pro opětovné upnutí rychle nasazená zpět.

Matice se na závitový kolík nasazuje šikmo. Při utahování se matice narovná a závit matice se pevně spojí se závitem kolíku.

### NA POPTÁVKU

- z nerezové oceli



### GN 6305.1

Označení	d1	d2	d3	d4	l1 ≈	l2	l3 ≈	⚖
GN 6305.1-M10-ST	M 10	24	10,5	8	68	30	20	100
GN 6305.1-M12-ST	M 12	26	13	9	82	36	24,5	138
GN 6305.1-M16-ST	M 16	32	17	10	98	45	32	240

