

Ukazatele polohy digitální

přímý náhon, 4 číslice, technopolymer

ZÁKLADNA A TĚLO UKAZATELE

Vysoce odolný technopolymer na bázi polyamidu (PA).

Základna je černá.

Pouzdro v následujících barvách:

- **C2:** oranžová RAL 2004, lesklý povrch.

- **C3:** šedá RAL 7035, lesklý povrch.

- **C1:** šedo-černá RAL 7021, lesklý povrch.

Základna je přivařená ultrazvukem k pouzdru, čímž se docílí větší pevnosti a zabrání se vnikání prachových částic dovnitř.

OKÉNKO

Průhledný technopolymer na bázi polyamidu (PA-T) tvarovaný nad pouzdrům s dokonalým utěsněním. Odolnost proti vlivu rozpouštědel, olejů, mazadel a jiných chemických látek (vyhněte se kontaktu s alkoholem v průběhu čištění).

DISPLEJ

Hodnota na displeji vyjadřuje vzdálenost překonanou mechanismem, který je spojený pomocí hřídele s ukazatelem, od výchozí pozice (0). Čtyřmístné digitální počítadlo. Číslo v červeném poli ukazuje hodnoty v řádu desetin. Stupnice s dělením za posledním číslem umožňuje přesnější odečet.

Displej lze nastavit do různých poloh (viz „Příklad popisu pro objednávku“).

- **AN:** šikmý horní displej.

- **AR:** šikmý dolní displej.

- **FN:** čelní horní displej.

- **FR:** čelní dolní displej.

VNITŘNÍ TĚSNĚNÍ

O-kroužek ze syntetické pryže NBR, mezi tělem ukazatele a pouzdrům.

ZADNÍ TĚSNĚNÍ

Pěnová guma (je součástí dodávky).

STANDARDNÍ PŘEVODNÍ

Náboj s vystruženým otvorem $\varnothing 14$ mm v toleranci H7, upevnění na hřídel pomocí upínacího šroubu s vnitřním šestihranem a miskovitým koncem. Šroub je součástí dodávky.

- **DD51:** náboj z černěné oceli.

- **DD51-SST:** náboj z nerezové oceli AISI 303.

SMĚR OTÁČENÍ

- **D:** ve směru hodinových ručiček. Hodnoty rostou při otáčení doprava.

- **S:** proti směru hodinových ručiček. Hodnoty rostou při otáčení doleva.

HMOTNOST

42 gramů.

VLASTNOSTI A POUŽITÍ

Digitální ukazatele polohy s přímým náhonem jsou vhodné pro aplikace na hřídel v jakékoliv pozici k přímému odečítání polohy požadované strojní součástí. Ukazatelé jsou konstruovány tak, že mohou být použity i pro motorové pohony (Informace v kapitole „Popis objednávacího kódu“)

ERGONOMIE A DESIGN

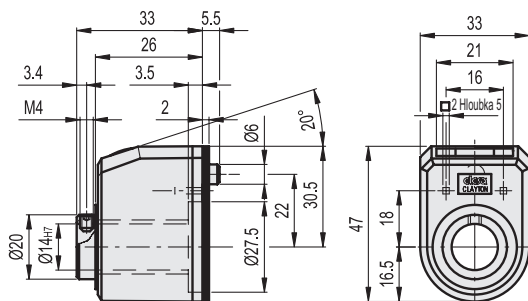
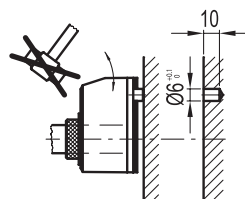
Digitální počítadlo s ergonomicky řešenými číslicemi umožňuje rychlé odečítání. Čitelnost zlepšuje zvětšovací okénko.



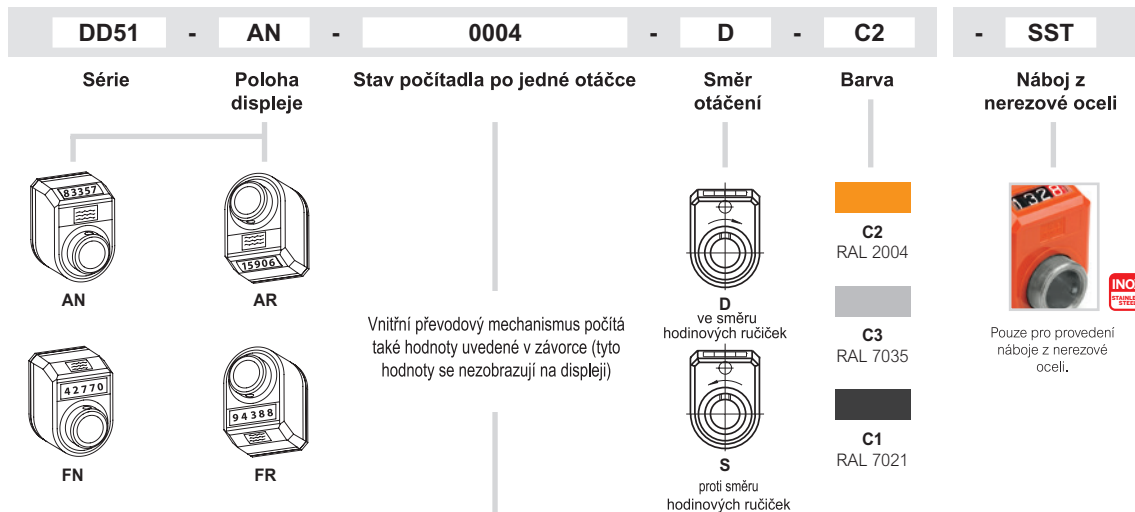
ELESA Original design

MONTÁŽNÍ POKYNY

1. Vyvrtejte v plášti stroje otvor pro zadní referenční kolík; $\varnothing 6$ mm do hloubky 10 mm, v osové vzdálenosti 22 mm od hřídele.
2. Nastavte hřídel do výchozí polohy.
3. Upevněte vynulovaný ukazatel na hřídel a ujistěte se, že referenční kolík zapadá do vyvrtného otvoru.
4. Upevněte ocelový náboj ke hřídeli upínacím šroubem s vnitřním šestihranem a miskovitým koncem podle UNI 5929-85.



Popis objednacího kódu



0 0 0 4	0 0 0 4	0 0 0 4	0 0 0 4	Převod	Rychlost (ot./min.)*
0004	000.4	00.04	0.004	0.4	1500
0010	001.0	00.10	0.010	1.0	1500
0012(5)	001.2(5)	00.12(5)	0.012(5)	1.25	1500
0015	001.5	00.15	0.015	1.5	1500
0015(7)	001.5(7)	00.15(7)	0.015(7)	1.57	1500
0017(5)	001.7(5)	00.17(5)	0.017(5)	1.75	1420
0020	002.0	00.20	0.020	2.0	1250
0020(83)	002.0(83)	00.20(83)	0.020(83)	2.083	1200
0025	002.5	00.25	0.025	2.5	1000
0030	003.0	00.30	0.030	3.0	830
0040	004.0	00.40	0.040	4.0	625
0044	004.4	00.44	0.044	4.4	550
0050	005.0	00.50	0.050	5.0	500
0057	005.7	00.57	0.057	5.7	435
0060	006.0	00.60	0.060	6.0	415
0065(5)	006.5(5)	00.65(5)	0.065(5)	6.55	370
0075	007.5	00.75	0.075	7.5	330
0080	008.0	00.80	0.080	8.0	315
0083(3)	008.3(3)	00.83(3)	0.083(3)	8.33	300
0100	010.0	01.00	0.100	10.0	250
0120	012.0	01.20	0.120	12.0	205
0125	012.5	01.25	0.125	12.5	200
0157	015.7	01.57	0.157	15.7	150
0200	020.0	02.00	0.200	20.0	125

* Maximální otáčky hřídele (ot./min.) pro jednotlivé převody odpovídají 25 000 otočení za minutu poslední číslicové jednotky na pravé straně.

Rychlost otáčení byla testována v naší laboratoři za běžných provozních podmínek.

Malé odchylky zobrazených čísel (bez vlivu na správné odečtení ukazované hodnoty) jsou způsobeny výrobní tolerancí ozubených koleček samotného ukazatele. Tolerance jsou nutné k bezchybnému chodu ukazatele zejména při náhlé změně rychlosti otáčení.



SPECIÁLNÍ PŘÍSLUŠENSTVÍ NA VYŽÁDÁNÍ

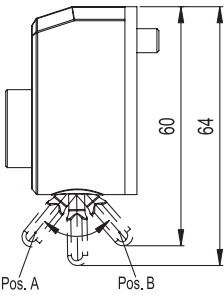
- Zobrazení zvláštních údajů po dokončení jedné otáčky.
- Pouzdro v různých barvách.
- Utěsněné digitální ukazatele polohy s třídou ochrany IP 67, viz EN 60529 (viz. strana), dosaženo pomocí mosazného pouzdra s dvojitým těsnicím kroužkem uvnitř zadní dutiny základny.

LB - ARETAČNÍ MECHANISMUS

Ukazatele polohy DD51-LB jsou vybavené aretační polohy hřídele. Ta má zamezit nechtěné změně nastavené polohy vlivem vibrací. Aretace polohy hřídele se provádí jednoduše páčkou. Posun páčky do polohy A znamená odjištěný hřídel, páčka v poloze B znamená zajištěný (aretovaný) hřídel.

Opakovanými zkouškami byla zjištěná dlouhodobá životnost a spolehlivost aretačního mechanismu.

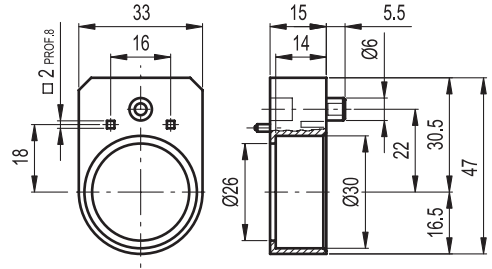
Pro objednání ukazatele polohy s aretačním mechanismem doplňte objednací kód a popis označením -LB (např. CE.84101-LB; DD51-AN-00.50-D-C3-LB).



DD51-LB - with locking device



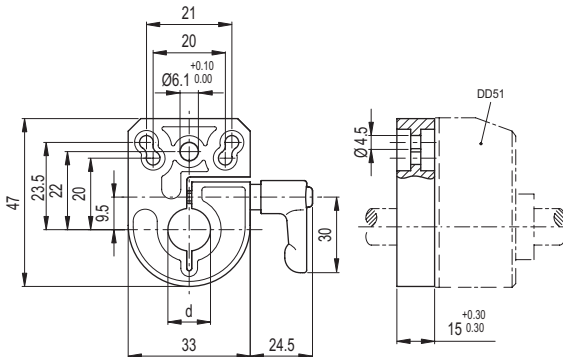
- **BS51:** distanční deska (kód CE.85900), technopolymer na bázi polyamidu (PA) vyztužený skelnými vlákny.



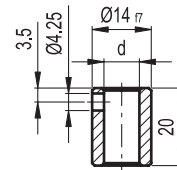
- **MDX-51:** rukojeť, technopolymer na bázi polyamidu (PA).

**PŘÍSLUŠENSTVÍ NA VYŽÁDÁNÍ (OBJEDNÁVÁ SE SAMOSTATNĚ)**

- **BSA-N51:** upínací podložky pro zajištění hřídele ze zinkové slitiny. Práškově lakovány, barva černá, matný povrch (viz. tabulka). Regulovatelná páka typ GN 302.1. Upínací podložky BSA-N51 umožňují snadné a rychlé zajištění hřídele po jeho nastavení do požadované polohy. Jsou vybavené otvorem Ø 6,1 mm odpovídající průměru referenčního kolíku ukazatele. Mohou být sestaveny s regulovatelnou pákou buď na levé nebo na pravé straně. Ke stroji se montují pomocí dvou šroubů M4 s válcovou hlavou (nejsou součástí dodávky).



- **RB51:** redukční vložky z černěné oceli.
- **RB51-SST:** redukční vložky z nerezové oceli AISI 304.

**RB51**

Kód	Označení	dH7	⚖️
CE.85940	RB51-6	6	21
CE.85950	RB51-8	8	17
CE.85955	RB51-10	10	13
CE.85960	RB51-12	12	8

RB51-SST**STAINLESS STEEL**

Kód	Označení	dH7	⚖️
CE.95941	RB51-6-SST-304	6	20
CE.95951	RB51-8-SST-304	8	17
CE.95956	RB51-10-SST-304	10	11
CE.95961	RB51-12-SST-304	12	8

Kód	Označení	dH7	⚖️
CE.85915	BSA-N51-8	8	107
CE.85917	BSA-N51-10	10	104
CE.85919	BSA-N51-12	12	101
CE.85921	BSA-N51-14	14	98