

## Držáky vedení

Technopolymer a nerezová ocel

### MATERIÁL

Technopolymer na bázi polyamidu (PA) vyztužený skelnými vlákny, barva černá, matný povrch.

### STANDARDNÍ PROVEDENÍ

Podložky z nerezové oceli AISI 304

- **MPG-2T**: pouzdra pro standardní lichoběžníková vedení s pouzdrem pro upínací maticí (M10).
- **MPG-2T-P**: pouzdra pro standardní lichoběžníková vedení, s AISI 304 nerezovým čepem a upínací maticí (M10).
- **MPG-2C**: pouzdra pro kulatá vedení s pouzdrem pro upínací maticí (M10).
- **MPG-2C-P**: pouzdra pro kulatá vedení, s AISI 304 nerezovým čepem a upínací maticí (M10).
- **MPG-2R**: pouzdra pro obdélníková vedení s pouzdrem pro upínací maticí (M10).
- **MPG-2R-P**: pouzdra pro obdélníková vedení, s AISI 304 nerezovým čepem a zajišťovací maticí (M10).
- **MPG-2S**: Pouzdro pro hladká boční vedení s nerezovou (AISI 304) upínací maticí
- **MPG-2S-P**: Pouzdro pro hladká boční vedení s nerezovým (AISI 304) čepem a upínací maticí

### VLASTNOSTI A POUŽITÍ

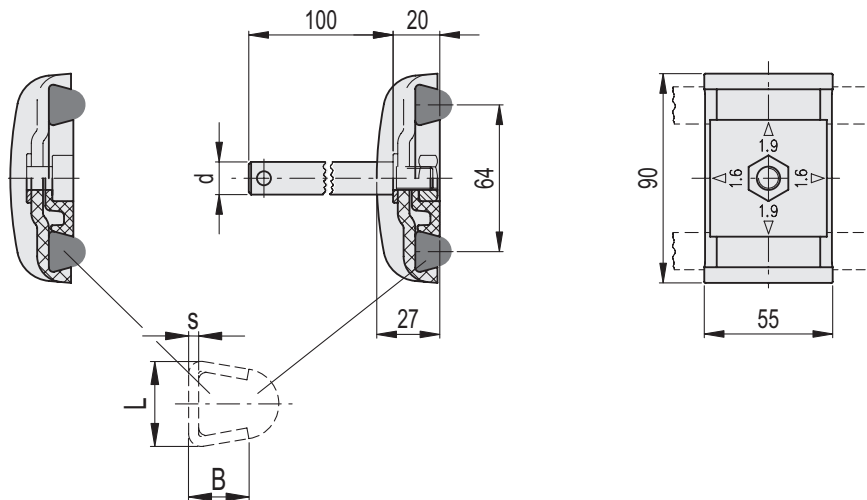
Provedení MPG-2T a MPG-2T-P lze použít s bočními vedeními s nerezovou konzolou AISI 304 s tloušťkou 1,5 nebo 2 mm, pouhým otočením zadní desky o 90°.



s	B	L
1.5	17.5	16
2	18	17

MPG-2T

MPG-2T-P



MPG-2T  
MPG-2T-P

STAINLESS STEEL

Kód	Označení	d	⚖️
419611	MPG-2T	-	67
419684	MPG-2T-P12	12	204
419685	MPG-2T-P14	14	203
419686	MPG-2T-P16	16	202

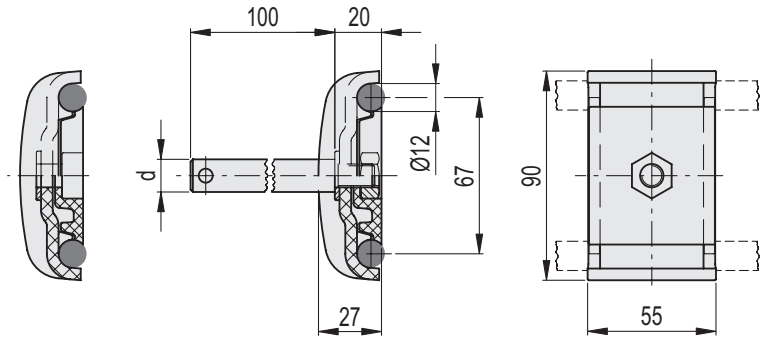
MPG-2C  
MPG-2C-P

STAINLESS STEEL

Kód	Označení	d	⚖
419609	MPG-2C	-	68
419681	MPG-2C-P12	12	205
419682	MPG-2C-P14	14	204
419683	MPG-2C-P16	16	203

MPG-2C

MPG-2C-P



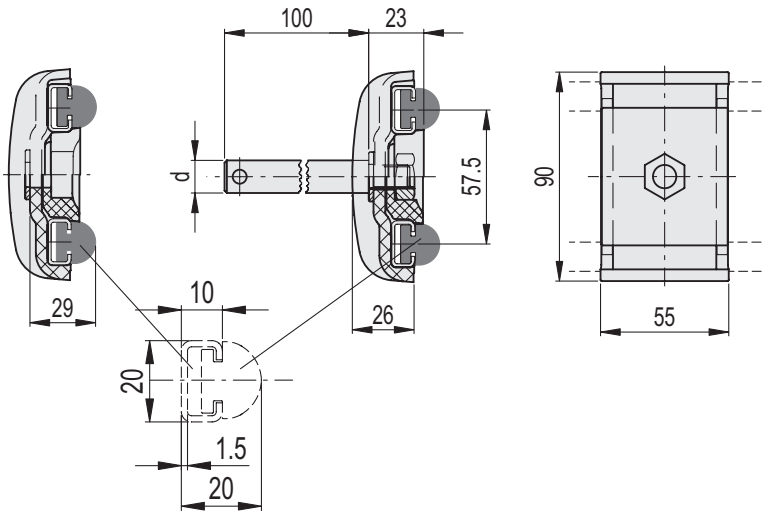
MPG-2R  
MPG-2R-P

STAINLESS STEEL

Kód	Označení	d	⚖
419610	MPG-2R	-	72
419694	MPG-2R-P12	12	212
419695	MPG-2R-P14	14	210
419696	MPG-2R-P16	16	208

MPG-2R

MPG-2R-P



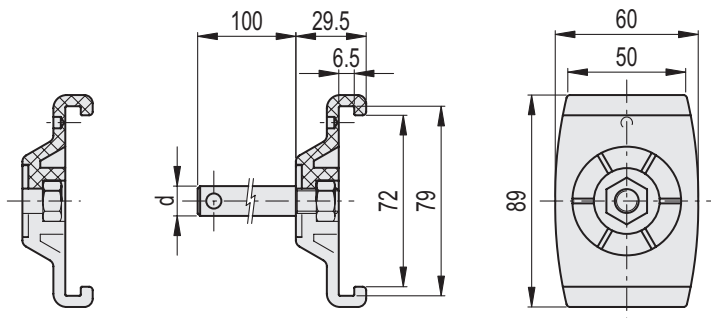
MPG-2S  
MPG-2S-P

STAINLESS STEEL

Kód	Označení	d	⚖
419608	MPG-2S	-	90
419678	MPG-2S-P12	12	180
419679	MPG-2S-P14	14	210
419680	MPG-2S-P16	16	240

MPG-2S

MPG-2S-P



19 Komponenty pro dopravníky