

Pružinové pístky

demontovatelné, s aretací a bez aretace polohy

SPECIFIKACE

Typy

- Typ **B**: bez aretace polohy
- Typ **C**: s aretací polohy

Pouzdro

Zinková slitina

práškově lakováno

barva černá, povrch s texturou

Čep

Nerezová ocel AISI 303

Šroub se zapuštěnou hlavou DIN 7991

Nerezová ocel AISI 304

Rukojeť

Plast (Polyamid PA)

barva černá, matný povrch



INFORMACE

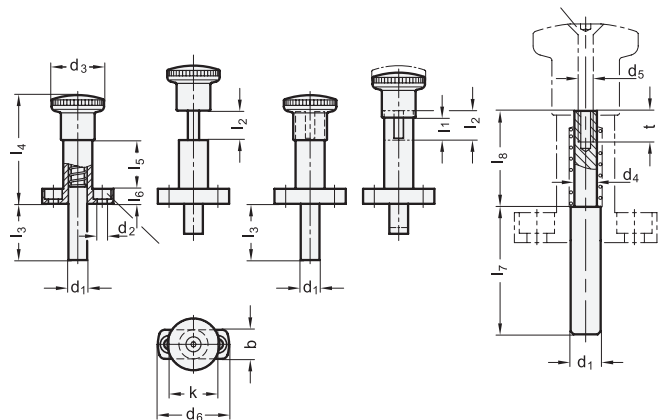
Pružinové pístky GN 817.9 byly navrženy tak, aby provedení se speciálním čepem mohlo být vyrobené ekonomicky i v malých výrobních sériích.

V případě potřeby může být čep dodán již obrobený nebo upravený dle potřeby zákazníkem (viz. výkres). Pružinové pístky jsou smontované pomocí šroubů se zapuštěnou hlavou a mohou být rozebrány a opět smontované vícekrát. Všechny díly se dodávají jako nemsontovaná sestava.

Typ C s aretací polohy se používá pro takové aplikace, kde je vyžadována možnost zajištění čepu v zatažené poloze. Pro dosažení aretované polohy se čep zatáhne a pak se otočí rukojetí o 90°. Rukojeť je v této pozici zajištěná drážkou a udržuje čep v zatažené poloze.

TECHNICKÉ INFORMACE

- Vlastnosti nerezové oceli (viz. strana A26)
- Vlastnosti plastu (viz. strana A2)



GN 817.9

Označení	d1 Čep -0.02/-0.05 Otvor +0.10/+0.03	l1	l2	b	d2	d3	d4 -0.02 -0.1	d5	d6	k	l3	l4	l5	l6	l7	l8 ±0.1	t	Tlak pružiny [N] ≈ počáteční	Tlak pružiny [N] ≈ koncový	⚖
GN 817.9-7-6-B	7	6	8	13	4.3	23	5	M 3	34	22	20	48	22	6	31	17.6	7	6.5	19	47
GN 817.9-7-9-B	7	9	11	13	4.3	23	5	M 3	34	22	20	48	22	6	27.5	21.1	7	6	25	48
GN 817.9-8-8-B	8	8	10	16	5.3	28	6	M 4	38	26	25	58	26	8	39	20.6	8	8.5	26	78
GN 817.9-8-12-B	8	12	14	16	5.3	28	6	M 4	38	26	25	58	26	8	34	25.6	8	8.5	28	79
GN 817.9-10-12-B	10	12	14	16	5.3	28	7.5	M 4	38	26	30	58	26	8	39.2	25.4	8	9.5	38	85
GN 817.9-7-6-C	7	6	8	13	4.3	23	5	M 3	34	22	20	48	22	6	31	17.6	7	6.5	19	49
GN 817.9-7-9-C	7	9	11	13	4.3	23	5	M 3	34	22	20	48	22	6	27.5	21.1	7	6	25	50
GN 817.9-8-8-C	8	8	10	16	5.3	28	6	M 4	38	26	25	58	26	8	39	20.6	8	8.5	26	81
GN 817.9-8-12-C	8	12	14	16	5.3	28	6	M 4	38	26	25	58	26	8	34	25.6	8	8.5	28	82
GN 817.9-10-12-C	10	12	14	16	5.3	28	7.5	M 4	38	26	30	58	26	8	39.5	25.4	8	9.5	38	90