

Zaslepovací zátky

SPECIFIKACE

Typy

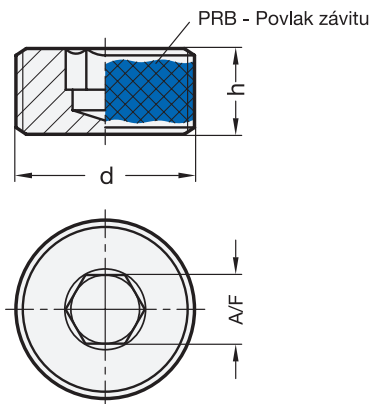
- Typ **A**: bez povlaku závitů
- Typ **PRB**: s povlakem závitů (povlak z polyamidu)

Ocel

- Pevnost v tahu třídy 5.8
- černěná

INFORMACE

Povlak závitů PRB (polyamid) je ochrana proti nechtěnému uvolnění nebo vyšroubování zátky.



Zaslepovací zátky z nerezů

SPECIFIKACE

Typy

- Typ **A**: bez povlaku závitů
- Typ **PRB**: s povlakem závitů (povlak z polyamidu)

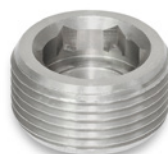
Nerezová ocel AISI 303

INFORMACE

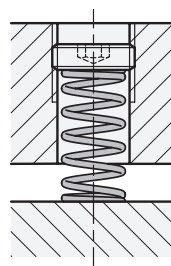
Povlak závitů PRB (polyamid) je ochrana proti nechtěnému uvolnění nebo vyšroubování zátky.

TECHNICKÉ INFORMACE

- Vlastnosti nerezové oceli (viz. strana A26)



Příklad použití



GN 252

Označení	d	h	A/F	⚖
GN 252-M12x1,5-A	M 12 x 1,5	10	6	6
GN 252-M16x1,5-A	M 16 x 1,5	10	8	14
GN 252-M20x1,5-A	M 20 x 1,5	12	10	20
GN 252-M24x1,5-A	M 24 x 1,5	12	14	24
GN 252-M27x1,5-A	M 27 x 1,5	12	14	36
GN 252-M30x1,5-A	M 30 x 1,5	12	17	44
GN 252-M33x1,5-A	M 33 x 1,5	12	17	56
GN 252-M12x1,5-PRB	M 12 x 1,5	10	6	6
GN 252-M16x1,5-PRB	M 16 x 1,5	10	8	10
GN 252-M20x1,5-PRB	M 20 x 1,5	12	10	20
GN 252-M24x1,5-PRB	M 24 x 1,5	12	14	24
GN 252-M27x1,5-PRB	M 27 x 1,5	12	14	36
GN 252-M30x1,5-PRB	M 30 x 1,5	12	17	44
GN 252-M33x1,5-PRB	M 33 x 1,5	12	17	56

GN 252.5

STAINLESS STEEL

Označení	d	h	A/F	⚖
GN 252.5-M12x1,5-A	M12x1,5	10	6	5
GN 252.5-M16x1,5-A	M16x1,5	10	8	10
GN 252.5-M20x1,5-A	M20x1,5	12	10	20
GN 252.5-M24x1,5-A	M24x1,5	12	14	26
GN 252.5-M27x1,5-A	M27x1,5	12	14	26
GN 252.5-M12x1,5-PRB	M12x1,5	10	6	6
GN 252.5-M16x1,5-PRB	M16x1,5	10	8	10
GN 252.5-M20x1,5-PRB	M20x1,5	12	10	26
GN 252.5-M24x1,5-PRB	M24x1,5	12	14	30
GN 252.5-M27x1,5-PRB	M27x1,5	12	14	36

