

Olejoznaky sloupcové

vhodné pro olej a kapaliny s glykolem

KONCOVKY

Technopolymer na bázi polyamidu (PA) vyztužený skelnými vlákny, barva černá.

ZADNÍ KRYT

Hliník v přírodní barvě.

KONTRASTNÍ PLOCHA SE STUPNICÍ

Bíle lakovaný hliník. Před montáží je možné kontrastní plochu vyjmout a doplnit značky a popisy (např. MAX-MIN) na požadované místo.

STANDARDNÍ PŘÍKONFIGURACI

Viz. Tabulka pro konfiguraci.

VLASTNOSTI A PŘÍKONFIGURACI

Maximální viditelnost hladiny kapaliny i při pohledu ze strany.

TECHNICKÁ DATA

Při laboratorních zkouškách, které probíhaly po určitou dobu a byly prováděny při teplotě 23 °C s následujícími kapalinami: minerální olej typu CB68 (dle normy ISO 3498) pro typ HCK; minerální olej typu CB68 (dle normy ISO 3498), voda a směs voda/glykol (50%) pro typ HCK-GL, vydržely olejoznaky tlak vyšší než 35 barů.

Maximální trvalá provozní teplota:

- HCK: 100°C (s olejem).
- HCK-GL: 100 °C (s olejem, vodou, kapalinami s glykolem).
- HCK-GL-SST: 130 °C (s olejem, vodou, kapalinami s glykolem). Při laboratorních zkouškách prokázaly tyto ukazatele po dobu mnoha hodin vynikající odolnost proti teplotám až do 150/160 °C při tlaku 5/6 barů.

Pro použití s jinými kapalinami a za jiných tlakových a teplotních podmínek, je nutné kontaktovat technické oddělení ELESA+GANter CZ.

Doporučujeme v každém případě ověřit vhodnost použití pro konkrétní provozní podmínky.

SPECIÁLNÍ PŘÍKONFIGURACI NA VYŽÁDÁNÍ

- Trubice olejoznaku z průhledného methylnetakrylátu (PMMA) pro použití do max. teploty 70 °C.
- Plovák z technopolymeru na bázi polyamidu (od HCK.127), barva červená.
- Plovák ze syntetické pryže NBR (od HCK.176), barva černá, se spirálou z nerezové oceli AISI 316 pro speciální provedení, viskozitní kapaliny a vysoké teploty.
- Trubice olejoznaku s velkým rozsahem zobrazení (e) do 1444 mm a s montážními otvory s roztečí (f) do 1500 mm.
- Těsnicí kroužky ze speciálního materiálu podle potřeb zákazníka.
- Zabudovaný teploměr s červeným indikačním sloupcem (od HCK.127).
- Vnější teploměr se stupnicí (Obr. 1) s vnitřní sondou pro přímý kontakt s kapalinou.
- Speciální šroub s poniklovaným mosazným kohoutkem (Obr. 3), připevněný na dolním konci sestavy olejoznaku, který je určený pro deaktivaci a odstavení olejoznaku ze systému pro potřeby údržby.

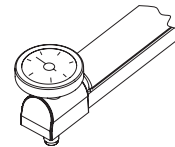


ELESA Original design

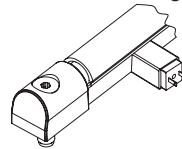
PŘÍKONFIGURACI NA VYŽÁDÁNÍ (OBJEDNÁVÁ SE SAMOSTATNĚ)

Elektrický senzor hladiny SLCK (Obr. 2, od HCK.127), který může být namotovaný podél osy olejoznaku dle potřeby. S konektory na pravé (DX) nebo levé (SX) straně, s kontakty normálně uzavřenými (NC) nebo normálně otevřenými (NO).

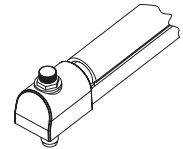
Obr. 1



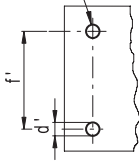
Obr. 2



Obr. 3

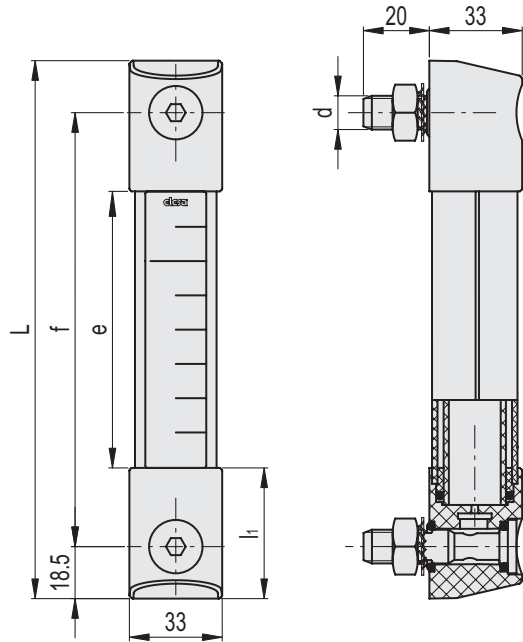


Šablona pro vrtání otvorů
Otvory bez odlepu a zkosení



f	d	L	l1	e	d'±0.2	f	C# [Nm]	⚖️
76	M10	113	35,5	42	10,5	76±0,2	12	183
127	M12	164	46,5	71	12,5	127±0,5	12	220
176	M12	213	46,5	120	12,5	176±0,5	12	250
254	M12	291	46,5	198	12,5	254±0,5	12	298
381	M12	418	46,5	325	12,5	381±0,5	12	377
508	M12	545	46,5	452	12,5	508±0,5	12	455

Maximální utahovací moment.



TABULKA PRO KONFIGURACI ZÁKLADNÍCH PRAVIDEL

HCK.	-	76	-	ZN	-	M10	-	NBR	-	PC	-	P
		①		②		③		④		⑤		⑥

①	Rozteč montážních otvorů (f)	76	76 mm
		127	127 mm
		176	176 mm
		254	254 mm
		381	381 mm
		508	508 mm

②	Šrouby, matice a podložky	ZN	Pozinkovaná ocel.
		SST	Šrouby z nerezové oceli AISI 303, matice a podložky z nerezové oceli AISI 304.
		SST316	Nerezová ocel AISI 316.

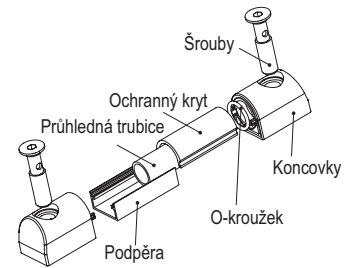
③	Závit šroubu	M10	M10 (dla wykonania 76 ustęp 1).
		M12	M12 (dla wykonania od 127 do 508 ustęp 1).

④	Těsnící kroužky	NBR	O-kroužek ze syntetické pryže NBR pro použití s maximální trvalou provozní teplotou 100 °C.
		FKM	O-kroužek ze syntetické pryže FKM typ VITON® pro použití s maximální trvalou provozní teplotou 130 °C.

⑤	Trubice	PC	Průhledná trubice z polykarbonátu pro použití s olejem.
		GL	GL - Průhledná rura ze skla borokrzemového do užitku z oleji, vodou lub roztvorami na baze vody/glikolu (50%), dostarczana z ekranem ochrannym (P) ustęp 6.

⑥	Průhledný přední kryt	P	Polykarbonát (PC). Možno sundat pro očištění.
		NP	Bez ekranu ochrannego (dla wykonania PC, ustęp 5).

VITON® - Registrovaná obchodní značka DuPont Dow Elastomers.



15 Prvky pro hydraulické systémy

* See table for the configuration of the standard executions.

HCK-ZN-PC-P		HCK-ZN-GL-P		HCK-ZN-PC-NP	
Kód	Označení	Kód	Označení	Kód	Označení
-	-	111004	HCK.76-ZN-M10-NBR-GL-P	-	-
111011	HCK.127-ZN-M12-NBR-PC-P	111014	HCK.127-ZN-M12-NBR-GL-P	111011-NP	HCK.127-ZN-M12-NBR-PC-NP
111021	HCK.176-ZN-M12-NBR-PC-P	111024	HCK.176-ZN-M12-NBR-GL-P	111021-NP	HCK.176-ZN-M12-NBR-PC-NP
111031	HCK.254-ZN-M12-NBR-PC-P	111034	HCK.254-ZN-M12-NBR-GL-P	111031-NP	HCK.254-ZN-M12-NBR-PC-NP
111041	HCK.381-ZN-M12-NBR-PC-P	111044	HCK.381-ZN-M12-NBR-GL-P	111041-NP	HCK.381-ZN-M12-NBR-PC-NP
111051	HCK.508-ZN-M12-NBR-PC-P	111054	HCK.508-ZN-M12-NBR-GL-P	111051-NP	HCK.508-ZN-M12-NBR-PC-NP
112021	-	112029	HCK.76-ZN-M10-FKM-GL-P	112021-NP	-
113131	HCK.127-ZN-M12-FKM-PC-P	113175	HCK.127-ZN-M12-FKM-GL-P	113131-NP	HCK.127-ZN-M12-FKM-PC-NP
114131	HCK.176-ZN-M12-FKM-PC-P	114175	HCK.176-ZN-M12-FKM-GL-P	114131-NP	HCK.176-ZN-M12-FKM-PC-NP
116231	HCK.254-ZN-M12-FKM-PC-P	116275	HCK.254-ZN-M12-FKM-GL-P	116231-NP	HCK.254-ZN-M12-FKM-PC-NP
117141	HCK.381-ZN-M12-FKM-PC-P	117185	HCK.381-ZN-M12-FKM-GL-P	117141-NP	HCK.381-ZN-M12-FKM-PC-NP
118051	HCK.508-ZN-M12-FKM-PC-P	118095	HCK.508-ZN-M12-FKM-GL-P	118051-NP	HCK.508-ZN-M12-FKM-PC-NP

HCK-SST-PC-P		HCK-SST-GL-P		HCK-SST-PC-NP		STAINLESS STEEL
Kód	Označení	Kód	Označení	Kód	Označení	
-	-	112059	HCK.76-SST-M10-NBR-GL-P	-	-	
113301	HCK.127-SST-M12-NBR-PC-P	113345	HCK.127-SST-M12-NBR-GL-P	113301-NP	HCK.127-SST-M12-NBR-PC-NP	
114271	HCK.176-SST-M12-NBR-PC-P	114315	HCK.176-SST-M12-NBR-GL-P	114271-NP	HCK.176-SST-M12-NBR-PC-NP	
116381	HCK.254-SST-M12-NBR-PC-P	116425	HCK.254-SST-M12-NBR-GL-P	116381-NP	HCK.254-SST-M12-NBR-PC-NP	
117291	HCK.381-SST-M12-NBR-PC-P	117335	HCK.381-SST-M12-NBR-GL-P	117291-NP	HCK.381-SST-M12-NBR-PC-NP	
118201	HCK.508-SST-M12-NBR-PC-P	118245	HCK.508-SST-M12-NBR-GL-P	118201-NP	HCK.508-SST-M12-NBR-PC-NP	
112075	-	111005	HCK.76-SST-M10-FKM-GL-P	112075-NP	-	
113433	HCK.127-SST-M12-FKM-PC-P	111015	HCK.127-SST-M12-FKM-GL-P	113433-NP	HCK.127-SST-M12-FKM-PC-NP	
114411	HCK.176-SST-M12-FKM-PC-P	111025	HCK.176-SST-M12-FKM-GL-P	114411-NP	HCK.176-SST-M12-FKM-PC-NP	
116521	HCK.254-SST-M12-FKM-PC-P	111035	HCK.254-SST-M12-FKM-GL-P	116521-NP	HCK.254-SST-M12-FKM-PC-NP	
117431	HCK.381-SST-M12-FKM-PC-P	111045	HCK.381-SST-M12-FKM-GL-P	117431-NP	HCK.381-SST-M12-FKM-PC-NP	
118341	HCK.508-SST-M12-FKM-PC-P	111055	HCK.508-SST-M12-FKM-GL-P	118341-NP	HCK.508-SST-M12-FKM-PC-NP	

HCK-SST316-PC-P		HCK-SST316-GL-P		HCK-SST316-PC-NP		STAINLESS STEEL
Kód	Označení	Kód	Označení	Kód	Označení	
-	-	112060	HCK.76-SST316-M10-NBR-GL-P	-	-	
113601	HCK.127-SST316-M12-NBR-PC-P	113645	HCK.127-SST316-M12-NBR-GL-P	113601-NP	HCK.127-SST316-M12-NBR-PC-NP	
114571	HCK.176-SST316-M12-NBR-PC-P	114615	HCK.176-SST316-M12-NBR-GL-P	114571-NP	HCK.176-SST316-M12-NBR-PC-NP	
116681	HCK.254-SST316-M12-NBR-PC-P	116725	HCK.254-SST316-M12-NBR-GL-P	116671-NP	HCK.254-SST316-M12-NBR-PC-NP	
117591	HCK.381-SST316-M12-NBR-PC-P	117635	HCK.381-SST316-M12-NBR-GL-P	117591-NP	HCK.381-SST316-M12-NBR-PC-NP	
118501	HCK.508-SST316-M12-NBR-PC-P	118545	HCK.508-SST316-M12-NBR-GL-P	118501-NP	HCK.508-SST316-M12-NBR-PC-NP	
-	-	111006	HCK.76-SST316-M10-FKM-GL-P	-	-	
113733	HCK.127-SST316-M12-FKM-PC-P	111016	HCK.127-SST316-M12-FKM-GL-P	113733-NP	HCK.127-SST316-M12-FKM-PC-NP	
114711	HCK.176-SST316-M12-FKM-PC-P	111026	HCK.176-SST316-M12-FKM-GL-P	114711-NP	HCK.176-SST316-M12-FKM-PC-NP	
116821	HCK.254-SST316-M12-FKM-PC-P	111036	HCK.254-SST316-M12-FKM-GL-P	116821-NP	HCK.254-SST316-M12-FKM-PC-NP	
117731	HCK.381-SST316-M12-FKM-PC-P	111046	HCK.381-SST316-M12-FKM-GL-P	117731-NP	HCK.381-SST316-M12-FKM-PC-NP	
118641	HCK.508-SST316-M12-FKM-PC-P	111056	HCK.508-SST316-M12-FKM-GL-P	118641-NP	HCK.508-SST316-M12-FKM-PC-NP	