

## Zajišťovací čepy z nerezí s axiálními zajištěním (západky), s plastovou rukojetí

### SPECIFIKACE

Rukojeť / Tlačítko / Jezdec

- Plast
- teplotní odolnost až do 80 °C
- Rukojeť: barva černo-šedá
- Tlačítko: barva červená

Čep

Nerezová ocel AISI 303

Západky

Nerezová ocel AISI 304 (plech)

Pružina

Nerezová ocel AISI 301

### INFORMACE

Zajišťovací čepy s axiálním zajištěním GN 114.3 z nerezové oceli jsou vhodné pro rychlé upevnění, spojení nebo zajištění na různých upínacích systémech a přípravcích. Používají se jako poziční čepy, které musí být často vyjímány a znovu nasazovány.

Čtvercový tvar západek z nerezové oceli vytváří lineární kontaktní plochu, která poskytuje zvýšenou axiální pevnost ve stříhu. Obě západky lze zatáhnout stisknutím tlačítka, po jeho uvolnění se západky opět vysunou a čep zajistí.

Hodnoty zatížení pro namáhání stříhem uvedené v tabulce jsou získané teoreticky a mají pouze informativní charakter. Jedná se o doporučené hodnoty a jejich použití vylučuje jakoukoliv zodpovědnost. Nejsou v nich zahrnuté konkrétní podmínky a vlivy okolního prostředí. Uživatel sám musí určit pro jednotlivé případy, zda výrobek je vhodný pro zamýšlené použití.

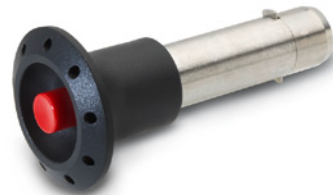
- Skupina zajišťovacích čepů (viz. strana 868)

### PŘÍSLUŠENSTVÍ

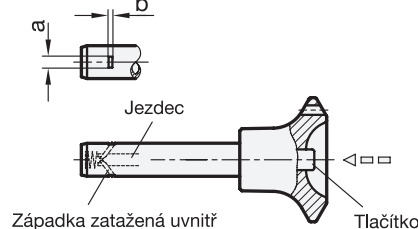
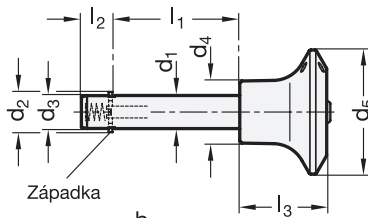
- Kuličkové řetězy GN 111 (viz. strana 904)
- Kuličkové řetězy z nerezí GN 111.5 (viz. strana 905)
- Pojistná lanka z nerezí GN 111.2 (viz. strana 906)
- Pojistná lanka spirálová GN 111.4 (viz. strana 908)

### TECHNICKÉ INFORMACE

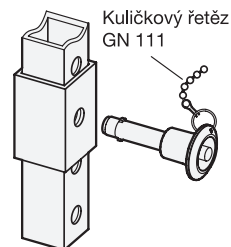
- Vlastnosti nerezové oceli (viz. strana A26)
- Vlastnosti plastu (viz. strana A2)



Otvor pro závěsný kroužek  
(kuličkový řetěz)



Příklad použití



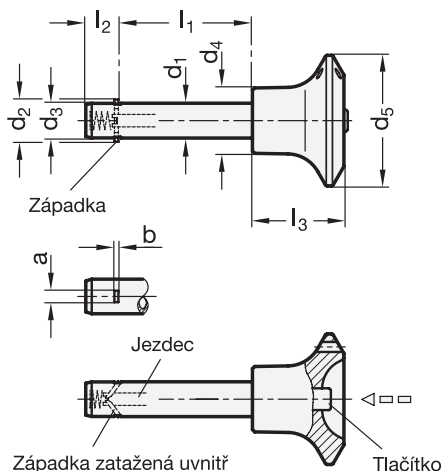
## GN 114.3

STAINLESS STEEL

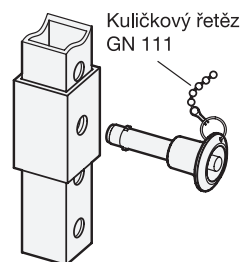
Označení	d1 -0.1	l1 +0.4	a	b	d2	d3	d4	d5	l2	l3	Zatížení [kN] ≈ (Namáhání ve stříhu) viz. informace	⚖
GN 114.3-6-10	6	10	2.3	0.5	7.5 +0.5	5.9	15	30	7	21	17	12
GN 114.3-6-12	6	12	2.3	0.5	7.5 +0.5	5.9	15	30	7	21	17	12
GN 114.3-6-16	6	16	2.3	0.5	7.5 +0.5	5.9	15	30	7	21	17	13
GN 114.3-6-20	6	20	2.3	0.5	7.5 +0.5	5.9	15	30	7	21	17	13
GN 114.3-6-25	6	25	2.3	0.5	7.5 +0.5	5.9	15	30	7	21	17	14
GN 114.3-6-30	6	30	2.3	0.5	7.5 +0.5	5.9	15	30	7	21	17	14
GN 114.3-6-35	6	35	2.3	0.5	7.5 +0.5	5.9	15	30	7	21	17	16
GN 114.3-6-40	6	40	2.3	0.5	7.5 +0.5	5.9	15	30	7	21	17	16
GN 114.3-6-45	6	45	2.3	0.5	7.5 +0.5	5.9	15	30	7	21	17	17
GN 114.3-6-50	6	50	2.3	0.5	7.5 +0.5	5.9	15	30	7	21	17	18
GN 114.3-6-60	6	60	2.3	0.5	7.5 +0.5	5.9	15	30	7	21	17	19
GN 114.3-6-70	6	70	2.3	0.5	7.5 +0.5	5.9	15	30	7	21	17	21
GN 114.3-6-80	6	80	2.3	0.5	7.5 +0.5	5.9	15	30	7	21	17	25
GN 114.3-8-10	8	10	2.8	0.6	10 +0.5	7.9	15	30	8.4	21	35	27
GN 114.3-8-16	8	16	2.8	0.6	10 +0.5	7.9	15	30	8.4	21	35	16
GN 114.3-8-20	8	20	2.8	0.6	10 +0.5	7.9	15	30	8.4	21	35	18
GN 114.3-8-25	8	25	2.8	0.6	10 +0.5	7.9	15	30	8.4	21	35	19
GN 114.3-8-30	8	30	2.8	0.6	10 +0.5	7.9	15	30	8.4	21	35	20
GN 114.3-8-35	8	35	2.8	0.6	10 +0.5	7.9	15	30	8.4	21	35	20
GN 114.3-8-40	8	40	2.8	0.6	10 +0.5	7.9	15	30	8.4	21	35	24
GN 114.3-8-45	8	45	2.8	0.6	10 +0.5	7.9	15	30	8.4	21	35	26
GN 114.3-8-50	8	50	2.8	0.6	10 +0.5	7.9	15	30	8.4	21	35	27
GN 114.3-8-60	8	60	2.8	0.6	10 +0.5	7.9	15	30	8.4	21	35	43
GN 114.3-8-70	8	70	2.8	0.6	10 +0.5	7.9	15	30	8.4	21	35	44
GN 114.3-8-80	8	80	2.8	0.6	10 +0.5	7.9	15	30	8.4	21	35	48
GN 114.3-8-90	8	90	2.8	0.6	10 +0.5	7.9	15	30	8.4	21	35	52
GN 114.3-8-100	8	100	2.8	0.6	10 +0.5	7.9	15	30	8.4	21	35	53
GN 114.3-10-15	10	15	3.3	1	12 +1	9.9	18	34	9.8	26	47	26
GN 114.3-10-20	10	20	3.3	1	12 +1	9.9	18	34	9.8	26	47	27
GN 114.3-10-25	10	25	3.3	1	12 +1	9.9	18	34	9.8	26	47	29
GN 114.3-10-30	10	30	3.3	1	12 +1	9.9	18	34	9.8	26	47	31
GN 114.3-10-35	10	35	3.3	1	12 +1	9.9	18	34	9.8	26	47	35
GN 114.3-10-40	10	40	3.3	1	12 +1	9.9	18	34	9.8	26	47	36
GN 114.3-10-45	10	45	3.3	1	12 +1	9.9	18	34	9.8	26	47	39
GN 114.3-10-50	10	50	3.3	1	12 +1	9.9	18	34	9.8	26	47	41
GN 114.3-10-60	10	60	3.3	1	12 +1	9.9	18	34	9.8	26	47	45
GN 114.3-10-70	10	70	3.3	1	12 +1	9.9	18	34	9.8	26	47	48
GN 114.3-10-80	10	80	3.3	1	12 +1	9.9	18	34	9.8	26	47	52
GN 114.3-10-90	10	90	3.3	1	12 +1	9.9	18	34	9.8	26	47	59
GN 114.3-10-100	10	100	3.3	1	12 +1	9.9	18	34	9.8	26	47	62
GN 114.3-10-110	10	110	3.3	1	12 +1	9.9	18	34	9.8	26	47	66
GN 114.3-10-120	10	120	3.3	1	12 +1	9.9	18	34	9.8	26	47	72
GN 114.3-12-20	12	20	3.8	1	14 +1	11.9	18	34	11.3	26	75	33
GN 114.3-12-25	12	25	3.8	1	14 +1	11.9	18	34	11.3	26	75	38
GN 114.3-12-30	12	30	3.8	1	14 +1	11.9	18	34	11.3	26	75	42
GN 114.3-12-35	12	35	3.8	1	14 +1	11.9	18	34	11.3	26	75	45
GN 114.3-12-40	12	40	3.8	1	14 +1	11.9	18	34	11.3	26	75	49
GN 114.3-12-45	12	45	3.8	1	14 +1	11.9	18	34	11.3	26	75	53
GN 114.3-12-50	12	50	3.8	1	14 +1	11.9	18	34	11.3	26	75	57
GN 114.3-12-60	12	60	3.8	1	14 +1	11.9	18	34	11.3	26	75	63
GN 114.3-12-70	12	70	3.8	1	14 +1	11.9	18	34	11.3	26	75	69
GN 114.3-12-80	12	80	3.8	1	14 +1	11.9	18	34	11.3	26	75	80



Otvor pro závěsný kroužek  
(kuličkový řetěz)



Příklad použití



## GN 114.3

STAINLESS STEEL

Označení	d1 -0.1	l1 +0.4	a	b	d2	d3	d4	d5	l2	l3	Zatížení [kN] ≈ (Namáhání ve stříhu) viz. informace	⚖
GN 114.3-12-90	12	90	3.8	1	14 +1	11.9	18	34	11.3	26	75	86
GN 114.3-12-100	12	100	3.8	1	14 +1	11.9	18	34	11.3	26	75	95
GN 114.3-12-110	12	110	3.8	1	14 +1	11.9	18	34	11.3	26	75	99
GN 114.3-12-120	12	120	3.8	1	14 +1	11.9	18	34	11.3	26	75	108
GN 114.3-16-30	16	30	3.8	1.2	19 +1	15.9	22	40	14.2	32	138	70
GN 114.3-16-35	16	35	4.8	1.2	19 +1	15.9	22	40	14.2	32	138	85
GN 114.3-16-40	16	40	4.8	1.2	19 +1	15.9	22	40	14.2	32	138	92
GN 114.3-16-45	16	45	4.8	1.2	19 +1	15.9	22	40	14.2	32	138	99
GN 114.3-16-50	16	50	4.8	1.2	19 +1	15.9	22	40	14.2	32	138	106
GN 114.3-16-60	16	60	4.8	1.2	19 +1	15.9	22	40	14.2	32	138	119
GN 114.3-16-70	16	70	4.8	1.2	19 +1	15.9	22	40	14.2	32	138	132
GN 114.3-16-80	16	80	4.8	1.2	19 +1	15.9	22	40	14.2	32	138	145
GN 114.3-16-90	16	90	4.8	1.2	19 +1	15.9	22	40	14.2	32	138	159
GN 114.3-16-100	16	100	4.8	1.2	19 +1	15.9	22	40	14.2	32	138	172
GN 114.3-16-110	16	110	4.8	1.2	19 +1	15.9	22	40	14.2	32	138	186
GN 114.3-16-120	16	120	4.8	1.2	19 +1	15.9	22	40	14.2	32	138	198
GN 114.3-16-130	16	130	4.8	1.2	19 +1	15.9	22	40	14.2	32	138	211
GN 114.3-16-140	16	140	4.8	1.2	19 +1	15.9	22	40	14.2	32	138	225
GN 114.3-16-150	16	150	4.8	1.2	19 +1	15.9	22	40	14.2	32	138	239
GN 114.3-20-30	20	30	4.8	1.2	23 +1	19.8	25	40	14.8	33	228	117
GN 114.3-20-35	20	35	4.8	1.2	23 +1	19.8	25	40	14.8	33	228	128
GN 114.3-20-40	20	40	4.8	1.2	23 +1	19.8	25	40	14.8	33	228	139
GN 114.3-20-45	20	45	4.8	1.2	23 +1	19.8	25	40	14.8	33	228	151
GN 114.3-20-50	20	50	4.8	1.2	23 +1	19.8	25	40	14.8	33	228	162
GN 114.3-20-60	20	60	4.8	1.2	23 +1	19.8	25	40	14.8	33	228	185
GN 114.3-20-70	20	70	4.8	1.2	23 +1	19.8	25	40	14.8	33	228	206
GN 114.3-20-80	20	80	4.8	1.2	23 +1	19.8	25	40	14.8	33	228	229
GN 114.3-20-90	20	90	4.8	1.2	23 +1	19.8	25	40	14.8	33	228	247
GN 114.3-20-100	20	100	4.8	1.2	23 +1	19.8	25	40	14.8	33	228	267
GN 114.3-20-110	20	110	4.8	1.2	23 +1	19.8	25	40	14.8	33	228	287
GN 114.3-20-120	20	120	4.8	1.2	23 +1	19.8	25	40	14.8	33	228	307
GN 114.3-20-130	20	130	4.8	1.2	23 +1	19.8	25	40	14.8	33	228	327
GN 114.3-20-140	20	140	4.8	1.2	23 +1	19.8	25	40	14.8	33	228	347
GN 114.3-20-150	20	150	4.8	1.2	23 +1	19.8	25	40	14.8	33	228	368