

Výškové válce

SPECIFIKACE

Ocel

- cementované
- Černěné

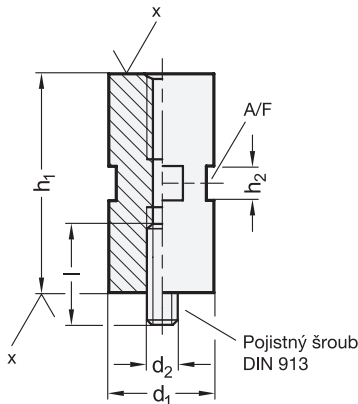
Montážní šrouby DIN 913

Ocel, černěná

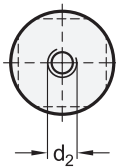
INFORMACE

Výškové válce GN 9192.3 se používají k zvětšování upínací výšky přítláčných upínačů GN 9192 (viz. strana).

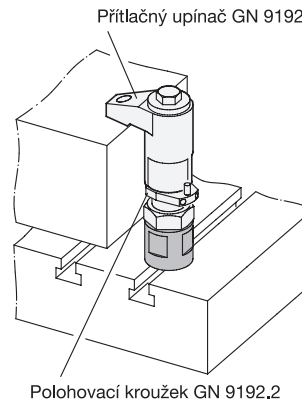
Výškové válce lze, v kombinaci s polohovacími prvky a upínacími podložkami, používat také k nastavování polohy kontaktních bodů ve větší vzdálenosti od referenčního povrchu.



x = broušený povrch



Příklad použití



GN 9192.3

Označení	d1 -0.1	d2	h1 ±0.01	h2	l	A/F	△
GN 9192.3-25-M8-20	25	M 8	20	10	20	22	71
GN 9192.3-25-M8-40	25	M 8	40	20	25	22	139
GN 9192.3-40-M12-35	40	M 12	35	20	30	36	319
GN 9192.3-40-M12-70	40	M 12	70	20	35	36	644