

## Kloubové hlavice z nerezí s vnitřním závitem

### SPECIFIKACE

#### Typy (uložení)

- Typ **NH**: Bronz / Ocel (možnost domazávání)
- Typ **WH**: Bronz-PTFE / Ocel (samomazný)
- Typ **WK**: Nerezová ocel-PTFE / Nerezová ocel (samomazný)

Tělo z nerezové oceli AISI 431  
kovaná, leštěná

Uložení

Typ NH (možnost domazávání)  
Objímka ložiska z bronzi CuSn8

Vnitřní kroužek z oceli 100 Cr6  
kalená, broušená, leštěná

#### **povlak z tvrdochromu**

Typ WH (samomazný)  
Objímka ložiska z bronzi CuSn8  
s PTFE vložkou

Vnitřní kroužek z oceli 100Cr6  
kalená, broušená, leštěná

#### **povlak z tvrdochromu**

Typ WK (samomazný)  
Objímka ložiska z nerezové oceli  
AISI 316Ti s PTFE vložkou

Vnitřní kroužek  
Nerezová ocel AISI 420  
kalená, broušená, leštěná

### INFORMACE

Kloubové hlavice GN 648.5 jsou podobné DIN ISO 12240-4, série K (dříve DIN 648 K).

- Další informace o kloubových hlavicích a jejich zatížení (viz. strana 1134)

### NA POPTÁVKU

- Úzké provedení (ISO 12240-1, série E)

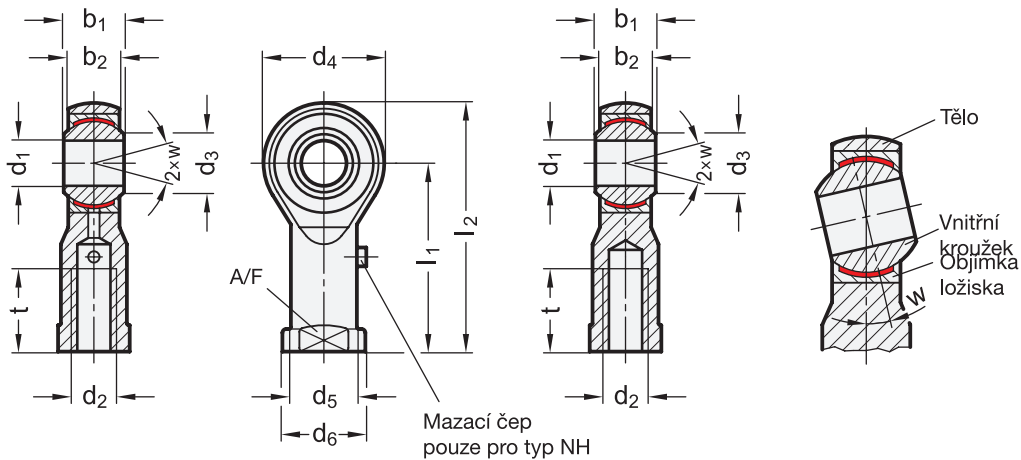
### TECHNICKÉ INFORMACE

- Základní tolerance ISO (viz. strana A21)
- Vlastnosti nerezové oceli (viz. strana A26)





Typ NH

Typ WH  
Typ WK

\*Doplňte označení o typ kloubové hlavice  
NH WH WK

## GN 648.5

## STAINLESS STEEL

| Označení               | d1 H7 | d2          | b1-0.12 | b2   | d3   | d4 | d5   | d6 | l1  | l2  | A/F | t  | w   | α    |
|------------------------|-------|-------------|---------|------|------|----|------|----|-----|-----|-----|----|-----|------|
| GN 648.5-5-M5-*        | 5     | M 5         | 8       | 6    | 7.7  | 18 | 9    | 11 | 27  | 36  | 9   | 10 | 13° | 19   |
| GN 648.5-5-M5L-*       | 5     | M 5L        | 8       | 6    | 7.7  | 18 | 9    | 11 | 27  | 36  | 9   | 10 | 13° | 19   |
| GN 648.5-6-M6-*        | 6     | M 6         | 9       | 6.75 | 8.9  | 20 | 10   | 13 | 30  | 40  | 11  | 12 | 13° | 26   |
| GN 648.5-6-M6L-*       | 6     | M 6L        | 9       | 6.75 | 8.9  | 20 | 10   | 13 | 30  | 40  | 11  | 12 | 13° | 26   |
| GN 648.5-8-M8-*        | 8     | M 8         | 12      | 9    | 10.4 | 24 | 12.5 | 16 | 36  | 48  | 13  | 16 | 14° | 48   |
| GN 648.5-8-M8L-*       | 8     | M 8L        | 12      | 9    | 10.4 | 24 | 12.5 | 16 | 36  | 48  | 13  | 16 | 14° | 47   |
| GN 648.5-10-M10-*      | 10    | M 10        | 14      | 10.5 | 12.9 | 28 | 15   | 19 | 43  | 57  | 17  | 20 | 13° | 76   |
| GN 648.5-10-M10L-*     | 10    | M 10L       | 14      | 10.5 | 12.9 | 28 | 15   | 19 | 43  | 57  | 17  | 20 | 13° | 75   |
| GN 648.5-12-M12-*      | 12    | M 12        | 16      | 12   | 15.4 | 32 | 17.5 | 22 | 50  | 66  | 19  | 22 | 13° | 112  |
| GN 648.5-12-M12L-*     | 12    | M 12L       | 16      | 12   | 15.4 | 32 | 17.5 | 22 | 50  | 66  | 19  | 22 | 13° | 111  |
| GN 648.5-14-M14-*      | 14    | M 14        | 19      | 13.5 | 16.8 | 36 | 20   | 25 | 57  | 75  | 22  | 25 | 16° | 165  |
| GN 648.5-14-M14L-*     | 14    | M 14L       | 19      | 13.5 | 16.8 | 36 | 20   | 25 | 57  | 75  | 22  | 25 | 16° | 163  |
| GN 648.5-16-M16-*      | 16    | M 16        | 21      | 15   | 19.3 | 42 | 22   | 27 | 64  | 85  | 22  | 28 | 15° | 227  |
| GN 648.5-16-M16L-*     | 16    | M 16L       | 21      | 15   | 19.3 | 42 | 22   | 27 | 64  | 85  | 22  | 28 | 15° | 225  |
| GN 648.5-18-M18x1.5-*  | 18    | M 18 x 1.5  | 23      | 16.5 | 21.8 | 46 | 25   | 31 | 71  | 94  | 27  | 32 | 15° | 309  |
| GN 648.5-18-M18x1.5L-* | 18    | M 18 x 1.5L | 23      | 16.5 | 21.8 | 46 | 25   | 31 | 71  | 94  | 27  | 32 | 15° | 308  |
| GN 648.5-20-M20x1.5-*  | 20    | M 20 x 1.5  | 25      | 18   | 24.3 | 50 | 27.5 | 34 | 77  | 102 | 32  | 33 | 14° | 401  |
| GN 648.5-20-M20x1.5L-* | 20    | M 20 x 1.5L | 25      | 18   | 24.3 | 50 | 27.5 | 34 | 77  | 102 | 32  | 33 | 14° | 400  |
| GN 648.5-22-M22x1.5-*  | 22    | M 22 x 1.5  | 28      | 20   | 25.8 | 54 | 30   | 37 | 84  | 111 | 32  | 37 | 15° | 517  |
| GN 648.5-22-M22x1.5L-* | 22    | M 22 x 1.5L | 28      | 20   | 25.8 | 54 | 30   | 37 | 84  | 111 | 32  | 37 | 15° | 517  |
| GN 648.5-25-M24x2-*    | 25    | M 24 x 2    | 31      | 22   | 29.6 | 60 | 33.5 | 42 | 94  | 124 | 36  | 42 | 15° | 734  |
| GN 648.5-25-M24x2L-*   | 25    | M 24 x 2L   | 31      | 22   | 29.6 | 60 | 33.5 | 42 | 94  | 124 | 36  | 42 | 15° | 732  |
| GN 648.5-30-M30x2-*    | 30    | M 30 x 2    | 37      | 25   | 34.8 | 70 | 40   | 51 | 110 | 145 | 41  | 51 | 17° | 1130 |
| GN 648.5-30-M30x2L-*   | 30    | M 30 x 2L   | 37      | 25   | 34.8 | 70 | 40   | 51 | 110 | 145 | 41  | 51 | 17° | 1130 |

Váha pro typ NH