

Kontramaticice se zářezy

Ocel / Nerezová ocel

SPECIFIKACE

Typy

- Typ **W**: ocel, nekalená
- Typ **WNI**: nerezová ocel, nekalená
- Typ **H**: ocel, kalená

Typ W

Ocel

- Pevnost v tahu třídy 5
- nekalená
- černěná

Typ WNI

Nerezová ocel AISI 303

- nekalená

Typ H

Ocel

- Pevnost v tahu třídy 5
- kalená HRC 60 ± 2 (závit nekalený)
- Kontaktní plocha broušená



INFORMACE

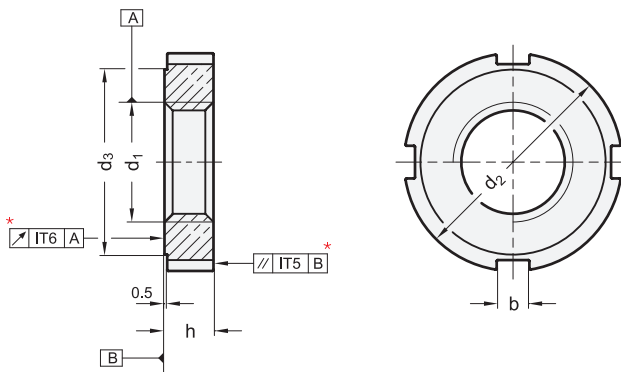
Kontramaticice se zářezy DIN 1804 mají osazení s broušeným povrchem d_3 , který by měl být použit jako kontaktní plocha. Velikosti M45x1,5 až M60x1,5 mají 6 drážek. Oficiální norma DIN je doplněné o další velikosti (až do M200x3).

TECHNICKÉ INFORMACE

- Základní tolerance ISO (viz. strana A21)
- Vlastnosti nerezové oceli (viz. strana A26)

PŘÍSLUŠENSTVÍ

- C-klíč DIN 1810 (č. kódu viz. tabulka) (viz. strana 994)



DIN 1804-WNI

STAINLESS STEEL

Označení	d1	d2 h11	d3	b	h h14	Kód č. pro C-klíč	△
DIN 1804-M16x1,5-WNI	M16x1.5	32	27	5	7	DIN 1810-A30-32	30
DIN 1804-M20x1,5-WNI	M20x1.5	36	30	6	8	DIN 1810-A34-36	45
DIN 1804-M24x1,5-WNI	M24x1.5	42	36	6	9	DIN 1810-A40-42	60
DIN 1804-M28x1,5-WNI	M28x1.5	50	43	7	10	DIN 1810-A45-50	98
DIN 1804-M30x1,5-WNI	M30x1.5	50	43	7	10	DIN 1810-A45-50	92
DIN 1804-M35x1,5-WNI	M35x1.5	55	48	7	11	DIN 1810-A52-55	115
DIN 1804-M40x1,5-WNI	M40x1.5	62	54	8	12	DIN 1810-A58-62	156
DIN 1804-M45x1,5-WNI	M45x1.5	68	60	8	12	DIN 1810-A68-75	176
DIN 1804-M50x1,5-WNI	M50x1.5	75	67	8	13	DIN 1810-A68-75	235
DIN 1804-M55x1,5-WNI	M55x1.5	80	70	10	13	DIN 1810-A80-90	242
DIN 1804-M60x1,5-WNI	M60x1.5	90	80	10	13	DIN 1810-A80-90	340

* Tolerance polohy odpovídá typu H

DIN 1804

Označení	d1	d2 h11	d3	b	h h14	Kód č. pro C-klíč	△
DIN 1804-M8x1-H	M8x1	20	16	4	5	DIN 1810-A16-20	10
DIN 1804-M10x1-H	M10x1	25	20	5	6	DIN 1810-A25-28	17
DIN 1804-M12x1,5-H	M12x1,5	28	23	5	6	DIN 1810-A25-28	20
DIN 1804-M14x1,5-H	M14x1,5	30	25	5	7	DIN 1810-A30-32	28
DIN 1804-M16x1,5-H	M16x1,5	32	27	5	7	DIN 1810-A30-32	30
DIN 1804-M18x1,5-H	M18x1,5	34	28	6	8	DIN 1810-A34-36	30
DIN 1804-M20x1,5-H	M20x1,5	36	30	6	8	DIN 1810-A34-36	40
DIN 1804-M22x1,5-H	M22x1,5	40	34	6	9	DIN 1810-A40-42	56
DIN 1804-M24x1,5-H	M24x1,5	42	36	6	9	DIN 1810-A40-42	60
DIN 1804-M26x1,5-H	M26x1,5	45	38	7	10	DIN 1810-A45-50	75
DIN 1804-M28x1,5-H	M28x1,5	50	43	7	10	DIN 1810-A45-50	90
DIN 1804-M30x1,5-H	M30x1,5	50	43	7	10	DIN 1810-A45-50	95
DIN 1804-M32x1,5-H	M32x1,5	52	45	7	11	DIN 1810-A52-55	100
DIN 1804-M35x1,5-H	M35x1,5	55	48	7	11	DIN 1810-A52-55	113
DIN 1804-M38x1,5-H	M38x1,5	58	50	8	11	DIN 1810-A58-62	120
DIN 1804-M40x1,5-H	M40x1,5	62	54	8	12	DIN 1810-A58-62	140
DIN 1804-M42x1,5-H	M42x1,5	62	54	8	12	DIN 1810-A58-62	155
DIN 1804-M45x1,5-H	M45x1,5	68	60	8	12	DIN 1810-A68-75	175
DIN 1804-M48x1,5-H	M48x1,5	75	67	8	13	DIN 1810-A68-75	195
DIN 1804-M50x1,5-H	M50x1,5	75	67	8	13	DIN 1810-A68-75	230
DIN 1804-M52x1,5-H	M52x1,5	80	70	10	13	DIN 1810-A80-90	240
DIN 1804-M55x1,5-H	M55x1,5	80	70	10	13	DIN 1810-A80-90	260
DIN 1804-M58x1,5-H	M58x1,5	90	80	10	13	DIN 1810-A80-90	330
DIN 1804-M60x1,5-H	M60x1,5	90	80	10	13	DIN 1810-A80-90	345
DIN 1804-M8x1-W	M8x1	20	16	4	5	DIN 1810-A16-20	16
DIN 1804-M10x1-W	M10x1	25	20	5	6	DIN 1810-A25-28	16
DIN 1804-M12x1,5-W	M12x1,5	28	23	5	6	DIN 1810-A25-28	20
DIN 1804-M14x1,5-W	M14x1,5	30	25	5	7	DIN 1810-A30-32	28
DIN 1804-M16x1,5-W	M16x1,5	32	27	5	7	DIN 1810-A30-32	35
DIN 1804-M18x1,5-W	M18x1,5	34	28	6	8	DIN 1810-A34-36	38
DIN 1804-M20x1,5-W	M20x1,5	36	30	6	8	DIN 1810-A34-36	45
DIN 1804-M22x1,5-W	M22x1,5	40	34	6	9	DIN 1810-A40-42	50
DIN 1804-M24x1,5-W	M24x1,5	42	36	6	9	DIN 1810-A40-42	60
DIN 1804-M26x1,5-W	M26x1,5	45	38	7	10	DIN 1810-A45-50	75
DIN 1804-M28x1,5-W	M28x1,5	50	43	7	10	DIN 1810-A45-50	90
DIN 1804-M30x1,5-W	M30x1,5	50	43	7	10	DIN 1810-A45-50	95
DIN 1804-M32x1,5-W	M32x1,5	52	45	7	11	DIN 1810-A52-55	103
DIN 1804-M35x1,5-W	M35x1,5	55	48	7	11	DIN 1810-A52-55	110
DIN 1804-M38x1,5-W	M38x1,5	58	50	8	11	DIN 1810-A58-62	120
DIN 1804-M40x1,5-W	M40x1,5	62	54	8	12	DIN 1810-A58-62	140
DIN 1804-M42x1,5-W	M42x1,5	62	54	8	12	DIN 1810-A58-62	155
DIN 1804-M45x1,5-W	M45x1,5	68	60	8	12	DIN 1810-A68-75	175
DIN 1804-M48x1,5-W	M48x1,5	75	67	8	13	DIN 1810-A68-75	200
DIN 1804-M50x1,5-W	M50x1,5	75	67	8	13	DIN 1810-A68-75	220
DIN 1804-M52x1,5-W	M52x1,5	80	70	10	13	DIN 1810-A80-90	240
DIN 1804-M55x1,5-W	M55x1,5	80	70	10	13	DIN 1810-A80-90	260
DIN 1804-M58x1,5-W	M58x1,5	90	80	10	13	DIN 1810-A80-90	330
DIN 1804-M60x1,5-W	M60x1,5	90	80	10	13	DIN 1810-A80-90	346

* Tolerance polohy odpovídá typu H

