

Upínací podložky

nastavitelné

SPECIFIKACE

Typy

- Typ **B**: kulička ocelová, hladká ploška
- Typ **R**: kulička ocelová, vroubkovaná ploška
- Typ **K**: kulička plastová, hladká ploška

Ocel

- popouštěná
- pevnost v tahu třídy 10.9

Kulička

Typy B a R:

Ocel kalená (54+2 HRC)

Typ K:

Plast (Polyacetal POM)

O-kroužek

Pryž NBR (Perbunan®)



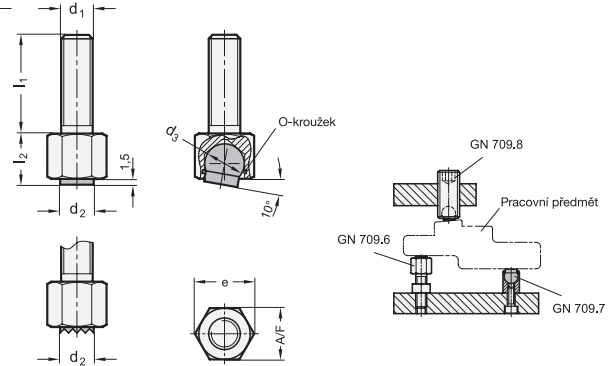
INFORMACE

Upínací podložky GN 709.6 se používají jako pohyblivé podložky nebo upínací šrouby pro upínání obrobků. Mohou se rovněž používat jako dorazy. Kulička s ploškou vyrovnává nerovnoměrný a nerovnoběžný kontakt s povrchem až do náklonu 10°. Rovněž je zabezpečena proti přetočení.

O-kroužek udržuje kuličku v nastavené poloze a zabraňuje pronikání nečistot, což zaručuje dlouhou životnost a stálou pohyblivost.

TECHNICKÉ INFORMACE

- Hodnoty pevnosti šroubů (viz. strana A20)
- Vlastnosti plastu (viz. strana A2)
- Vlastnosti elastomeru (viz. strana A32)



GN 709.6

Označení	d1	l1	d2	d3	l2	A/F	e	Statické zatížení max. [kN]	⚖️
GN 709.6-M6-12-B	M 6	12	6	7	9,5	10	11,5	12	8
GN 709.6-M6-25-B	M 6	25	6	7	9,5	10	11,5	12	10
GN 709.6-M6-40-B	M 6	40	6	7	9,5	10	11,5	12	12
GN 709.6-M8-12-B	M 8	12	8,5	10	13	13	15	20	16
GN 709.6-M8-25-B	M 8	25	8,5	10	13	13	15	20	20
GN 709.6-M8-40-B	M 8	40	8,5	10	13	13	15	20	26
GN 709.6-M6-12-K	M 6	12	6	7	9,5	10	11,5	2	6
GN 709.6-M6-25-K	M 6	25	6	7	9,5	10	11,5	2	8
GN 709.6-M6-40-K	M 6	40	6	7	9,5	10	11,5	2	12
GN 709.6-M8-12-K	M 8	12	8,5	10	13	13	15	4	13
GN 709.6-M8-25-K	M 8	25	8,5	10	13	13	15	4	16
GN 709.6-M8-40-K	M 8	40	8,5	10	13	13	15	4	21
GN 709.6-M6-12-R	M 6	12	6	7	9,5	10	11,5	6	7
GN 709.6-M6-25-R	M 6	25	6	7	9,5	10	11,5	6	9
GN 709.6-M6-40-R	M 6	40	6	7	9,5	10	11,5	6	12
GN 709.6-M8-12-R	M 8	12	8,5	10	13	13	15	9	16
GN 709.6-M8-25-R	M 8	25	8,5	10	13	13	15	9	20
GN 709.6-M8-40-R	M 8	40	8,5	10	13	13	15	9	24