

## Držáky a podpěry pro pojezdové dráhy ELEROLL

Technopolymer

### MATERIÁL

Technopolymer na bázi polyamidu (PA), barva černá.

### STANDARDNÍ PŘÍKONFIGURACE

- **RLT-MB**: držák.
- **RLT-MS**: podpěra.
- **RLT-MS-A12**: podpěra s přípojovací tyčí a šroubem M6 s válcovou hlavou a vnitřním šestihranem.

### VLASTNOSTI A POUŽITÍ

Držáky a podpěry umožňují upevnění pojezdové dráhy ELEROLL ke strojům a jiným podpůrným konstrukcím.

### MONTÁŽ

Držáky a podpěry jsou vybaveny spojovacími kolíky, které zapadají do otvorů na spodní straně hliníkového profilu RLT-AL (Obr. 1). Tyto kolíky rovněž umožňují spojovat více držáků a podpěr dohromady mezi sebou, protože zapadají do připravených otvorů na těchto prvcích (Obr. 2).

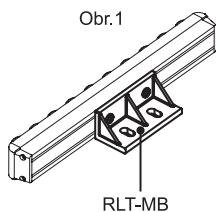
Držák RLT-MB je kompatibilní s konstrukčními hliníkovými profily o šířce drážky 8 mm (Obr. 4).

Držáky a podpěry umožňují různé konfigurace pro upevnění pojezdové dráhy ELEROLL (viz. Obr. 1, Obr. 2 a Obr. 3).

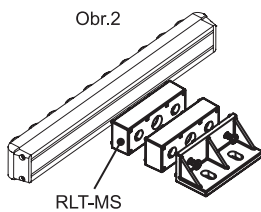


FMA design

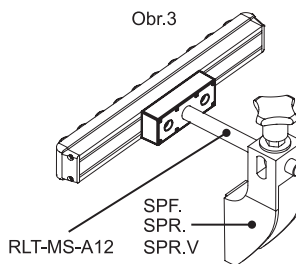
ele:roll®



RLT-MB



RLT-MS



RLT-MS-A12

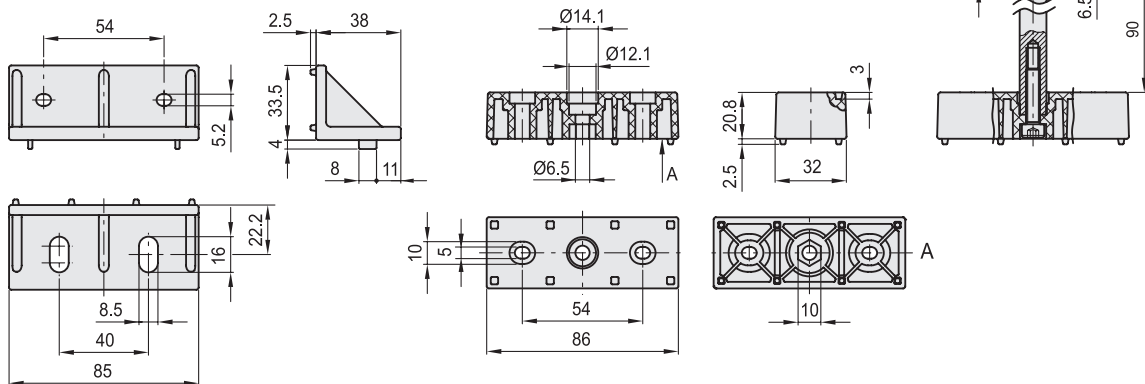


Obr.4

RLT-MB

RLT-MS

RLT-MS-A12



### RLT-MB

Kód	Označení	⚖
429841	RLT-MB	35

### RLT-MS

Kód	Označení	⚖
429846	RLT-MS	49

### RLT-MS-A12

Kód	Označení	⚖
429848	RLT-MS-A12	145