

## Ruční kolečka s krytkou, technopolymer

### MATERIÁL

Technopolymer na bázi polyamidu (PA) vyztužený skelnými vlákny, barva černá, matný povrch.

### BOSS CAP

CA.VCT: technický polymer na bázi polypropylenu (PP), v barvách Elecolor, matná povrchová úprava, montáž s přesahem. Součást dodávky.  
Dostupné jsou také jako příslušenství prodávané samostatně (viz. tabulka).

### STANDARD EXECUTIONS

- **VTT-C-B**: pouzdro z mosazi, průchozí závitový otvor.
- **VTT-C-p**: závitový čep z pozinkované oceli se zkoseným plochým koncem podle UNI 947 : ISO 4753 (informace v kapitole Technická data viz. strana A11).

### VLASTNOSTI A POUŽITÍ

Trojhranný tvar je ergonomicky vhodný hlavně pro malé průměry, protože zajišťuje pevné uchopení a to dokonce i v rukavicích.

### SPECIÁLNÍ PŘEVEDENÍ NA VYŽÁDÁNÍ

Růžice s kovovými dříly z nerezové oceli.

ELESA Original design

### PŘÍSLUŠENSTVÍ NA VYŽÁDÁNÍ

CA.VCT: krytka náboje z technického polymeru na bázi polypropylenu (PP), v barvách Elecolor, matná povrchová úprava, montáž s přesahem. Pro dostatečné množství je možné dodat také v jiných barvách nebo se zakázkovými grafickými symboly, značkami či popisky.

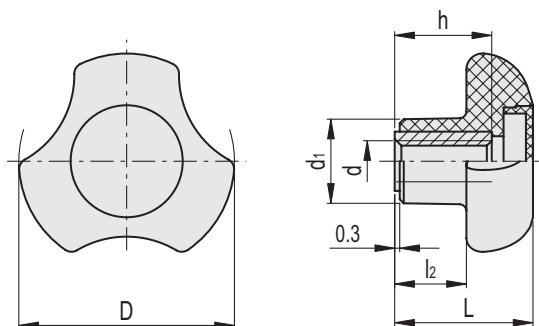
<b>C2</b> RAL2004	<b>C3</b> RAL7035	<b>C4</b> RAL1021	<b>C5</b> RAL5024	<b>C6</b> RAL3000	<b>C17</b> RAL6017
----------------------	----------------------	----------------------	----------------------	----------------------	-----------------------

### CA.VCT

	C2	C3	C4	C5	C6	C17	
Krytka pro	Kód						Označení
VTT.32	6923	6924	6925	6926	6921	6927	CA.VCT.50-*
VTT.40	6933	6934	6935	6936	6931	6937	CA.VCT.63-74-95*
VTT.50	6983	6984	6985	6986	6981	6987	CA.VCT.84-*

\* Doplňte označení barvy (C2, ..., C17).

### VTT-C-B



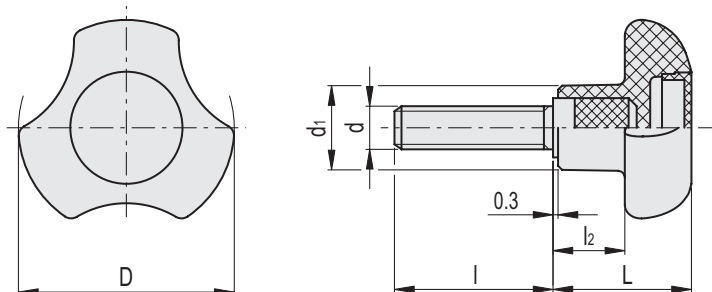
\* Doplňte označení barvy krytky, např.: 167716-C2 VTT.32-C-B-M6-C2

<b>C2</b> RAL2004	<b>C3</b> RAL7035	<b>C4</b> RAL1021	<b>C5</b> RAL5024	<b>C6</b> RAL3000	<b>C17</b> RAL6017
----------------------	----------------------	----------------------	----------------------	----------------------	-----------------------

### VTT-C-B

Kód	Označení	D	d6H	L	d1	l2	h	△
167716-*	VTT.32-C-B-M6-*	32	M6	22	14	11.5	14	15
167717-*	VTT.32-C-B-M8-*	32	M8	22	14	11.5	14	14
167835-*	VTT.40-C-B-M6-*	40	M6	25	16	13.5	18	24
167836-*	VTT.40-C-B-M8-*	40	M8	25	16	13.5	18	22
167965-*	VTT.50-C-B-M8-*	50	M8	29	19	15	20	43
167966-*	VTT.50-C-B-M10-*	50	M10	29	19	15	20	40

VTT-C-p



\*Doplňte označení barvy krytky, např.: 167752-C2 VTT.32-C-p-M6x16-C2

C2  
RAL2004C3  
RAL7035C4  
RAL1021C5  
RAL5024C6  
RAL3000C17  
RAL6017

## VTT-C-p

Kód	Označení	D	d6g	L	d1	l	l2	△
167752.*	VTT.32-C-p-M6x16.*	32	M6	22	14	16	11.5	17
167753.*	VTT.32-C-p-M6x20.*	32	M6	22	14	20	11.5	19
167755.*	VTT.32-C-p-M6x25.*	32	M6	22	14	25	11.5	21
167754.*	VTT.32-C-p-M6x30.*	32	M6	22	14	30	11.5	23
167757.*	VTT.32-C-p-M6x35.*	32	M6	22	14	35	11.5	25
167758.*	VTT.32-C-p-M6x40.*	32	M6	22	14	40	11.5	27
167759.*	VTT.32-C-p-M6x45.*	32	M6	22	14	45	11.5	29
167772.*	VTT.32-C-p-M8x16.*	32	M8	22	14	16	11.5	20
167773.*	VTT.32-C-p-M8x20.*	32	M8	22	14	20	11.5	22
167774.*	VTT.32-C-p-M8x25.*	32	M8	22	14	25	11.5	24
167775.*	VTT.32-C-p-M8x30.*	32	M8	22	14	30	11.5	27
167776.*	VTT.32-C-p-M8x35.*	32	M8	22	14	35	11.5	30
167851.*	VTT.40-C-p-M6x10.*	40	M6	25	16	10	13.5	29
167853.*	VTT.40-C-p-M6x16.*	40	M6	25	16	16	13.5	31
167855.*	VTT.40-C-p-M6x20.*	40	M6	25	16	20	13.5	33
167857.*	VTT.40-C-p-M6x25.*	40	M6	25	16	25	13.5	35
167859.*	VTT.40-C-p-M6x30.*	40	M6	25	16	30	13.5	37
167861.*	VTT.40-C-p-M6x40.*	40	M6	25	16	40	13.5	40
167870.*	VTT.40-C-p-M8x16.*	40	M8	25	16	16	13.5	32
167871.*	VTT.40-C-p-M8x20.*	40	M8	25	16	20	13.5	34
167872.*	VTT.40-C-p-M8x25.*	40	M8	25	16	25	13.5	36
167873.*	VTT.40-C-p-M8x30.*	40	M8	25	16	30	13.5	38
167874.*	VTT.40-C-p-M8x35.*	40	M8	25	16	35	13.5	40
167875.*	VTT.40-C-p-M8x40.*	40	M8	25	16	40	13.5	42
167877.*	VTT.40-C-p-M8x50.*	40	M8	25	16	50	13.5	46
167880.*	VTT.40-C-p-M8x55.*	40	M8	25	16	55	13.5	48
167878.*	VTT.40-C-p-M8x60.*	40	M8	25	16	60	13.5	50
167879.*	VTT.40-C-p-M8x70.*	40	M8	25	16	70	13.5	54
167941.*	VTT.50-C-p-M8x16.*	50	M8	29	19	16	15	53
167943.*	VTT.50-C-p-M8x20.*	50	M8	29	19	20	15	55
167945.*	VTT.50-C-p-M8x25.*	50	M8	29	19	25	15	57
167947.*	VTT.50-C-p-M8x30.*	50	M8	29	19	30	15	60
167949.*	VTT.50-C-p-M8x40.*	50	M8	29	19	40	15	64
167951.*	VTT.50-C-p-M8x45.*	50	M8	29	19	45	15	66
167953.*	VTT.50-C-p-M8x50.*	50	M8	29	19	50	15	69
167955.*	VTT.50-C-p-M8x60.*	50	M8	29	19	60	15	72
167981.*	VTT.50-C-p-M10x20.*	50	M10	29	19	20	15	56
167982.*	VTT.50-C-p-M10x25.*	50	M10	29	19	25	15	58
167983.*	VTT.50-C-p-M10x30.*	50	M10	29	19	30	15	61
167984.*	VTT.50-C-p-M10x35.*	50	M10	29	19	35	15	63
167985.*	VTT.50-C-p-M10x40.*	50	M10	29	19	40	15	66
167986.*	VTT.50-C-p-M10x45.*	50	M10	29	19	45	15	69
167988.*	VTT.50-C-p-M10x55.*	50	M10	29	19	55	15	72

