

## Pojistná lanka spirálová

se dvěma závěsnými kroužky

### SPECIFIKACE

Pojistná lanka spirálová  
Plast (Polyuretan PUR)  
barva černá

Montážní očko  
Měď, pocínovaná

Závěsné kroužky  
Nerezová ocel

Vhodné pro zajišťovací čepy kuličkové a zajišťovací čepy s axiálním zajištěním (viz. strana 870):

\* GN 113.1, GN 113.3, GN 113.4, GN 113.7, GN 113.8, GN 214.2, GN 214.3, GN 214.6 pro čepy Ø 5, Ø 6, Ø 8

a

\* GN 113.5, GN 113.6, GN 114.2, GN 114.3, GN 114.6, GN 124.1, GN 124.2 pro všechny čepy

\*\* 113.1, GN 113.3, GN 113.4, GN 113.7, GN 113.8, GN 214.2, GN 214.3, GN 214.6 pro čepy Ø 10, Ø 12, Ø 16, Ø 20



### INFORMACE

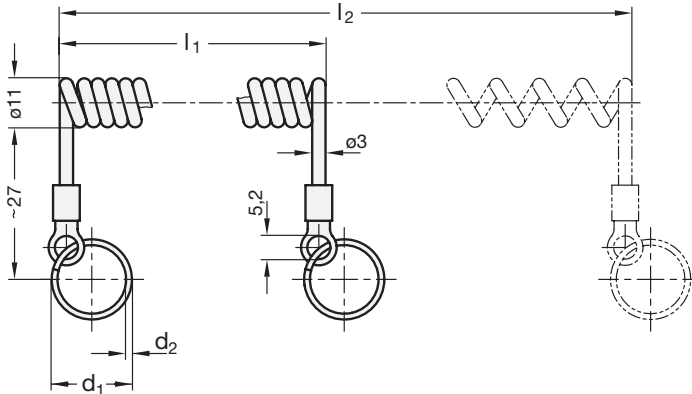
Pojistná lanka spirálová GN 111.4 se používají ve spojení s prvky o nízké hmotnosti, např. zajišťovací čepy kuličkové a zajišťovací čepy s axiálním zajištěním.

Vyznačují se velkou "použitelnou délkou".

Závěsné kroužky se dodávají nenamontované. Oba kroužky mají stejný Ø d1.

### PŘÍSLUŠENSTVÍ

- Jednotlivé závěsné kroužky jsou k dispozici pod označením GN 111.3-d1 (viz. strana 903)



### GN 111.4

Označení	l1 ± 3	d1	l2 max. ≈	d2	Statické zatížení [N] ≈ s kroužkem	Statické zatížení [N] ≈ bez kroužku	⚖
GN 111.4-50-14	50	14*	250	1	50	60	10
GN 111.4-50-18	50	18**	250	1.3	60	60	10
GN 111.4-50-24	50	24	250	1.5	60	60	25
GN 111.4-100-14	100	14*	500	1	50	60	11
GN 111.4-100-18	100	18**	500	1.3	60	60	17
GN 111.4-100-24	100	24	500	1.5	60	60	12
GN 111.4-200-14	200	14*	1000	1	50	60	17
GN 111.4-200-18	200	18**	1000	1.3	60	60	17
GN 111.4-200-24	200	24	1000	1.5	60	60	18