

Regulovatelné páky

Odlitek ze zinkové slitiny s pouzdrum a podložkou / se závitovým čepem a podložkou

SPECIFIKACE

Rukojeť

Zinková slitina.

práškově lakováno

barva černá, RAL 9005, povrch s texturou **SW**

barva oranžová RAL 2004, povrch s texturou **OS**

barva červená, RAL 3000, povrch s texturou **RS**

barva stříbrná, RAL 9006, povrch s texturou **SR**

Provedení se závitovým pouzdrum

Závitová vložka a přípeňovací šroub

Ocel, černěná

Provedení se závitovým čepem

Závitový čep a přípeňovací šroub

Ocel

- Pevnost v tahu třídy 5.8

- černěná

Podložka

Ocel

- cementovaná

- černěná

INFORMACE

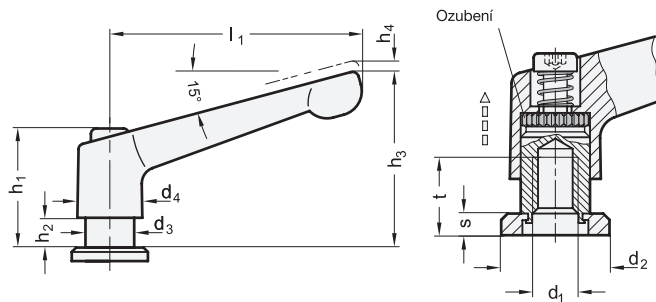
Regulovatelné páky páky GN 307 jsou vhodné k upínání v omezeném prostoru, nebo když je požadována konkrétní poloha páky. Po uvolnění páky zapadne zajišťovací ozubení automaticky.

Tahem ramínka páky nahoru se ozubení uvolní a může být znovu nastaveno do požadované polohy.

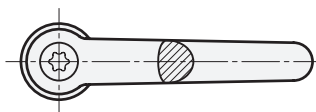
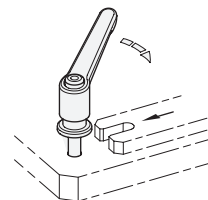
Upínací podložku nelze odejmout. Jednou z typických aplikací je použití pro štěrbinu.

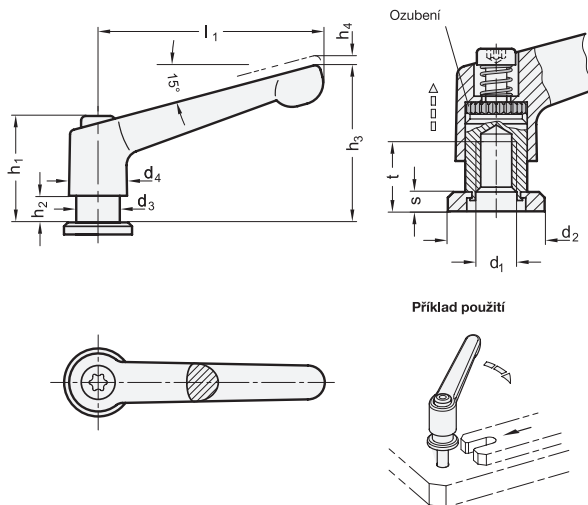
TECHNICKÉ INFORMACE

- Hodnoty pevnosti šroubů (viz. strana A20)



Příklad použití





* Doplněte označení o barvu páky (SW, OS, RS nebo SR)

SW
RAL9005

OS
RAL2004

RS
RAL3000

SR
RAL9006

GN 307

Označení	l1	d1	d2	d3	d4	h1	h2	h3	h4	s	t min.	⚖
GN 307-30-M5-*	30	M5	13	10	13	24.5	4	31	3.5	2.5	10	27
GN 307-45-M6-*	45	M6	15	10	13	24.5	4	34	3.5	3	10	36
GN 307-63-M8-*	63	M8	20	13.5	17.5	31	6.5	45	4	3.5	13	80
GN 307-78-M10-*	78	M10	25	16	21	36	8	54	4	4	16	130

GN-307

Označení	l1	d1	l2	d2	d3	d4	l3	h1	h2	h3	h4	s	⚖
GN 307-30-M5-12-*	30	M5	12	13	10	13	0.4	24.5	4	31	3.5	2.5	29
GN 307-30-M5-16-*	30	M5	16	13	10	13	0.4	24.5	4	31	3.5	2.5	30
GN 307-30-M5-20-*	30	M5	20	13	10	13	0.4	24.5	4	31	3.5	2.5	31
GN 307-30-M5-25-*	30	M5	25	13	10	13	0.4	24.5	4	31	3.5	2.5	32
GN 307-30-M5-32-*	30	M5	32	13	10	13	0.4	24.5	4	31	3.5	2.5	33
GN 307-45-M6-16-*	45	M6	16	15	10	13	0.4	24.5	4	34	3.5	3	40
GN 307-45-M6-20-*	45	M6	20	15	10	13	0.4	24.5	4	34	3.5	3	41
GN 307-45-M6-25-*	45	M6	25	15	10	13	0.4	24.5	4	34	3.5	3	42
GN 307-45-M6-32-*	45	M6	32	15	10	13	0.4	24.5	4	34	3.5	3	43
GN 307-45-M6-40-*	45	M6	40	15	10	13	0.4	24.5	4	34	3.5	3	44
GN 307-63-M8-20-*	63	M8	20	20	13.5	17.5	0.4	31	6.5	45	4	3.5	91
GN 307-63-M8-25-*	63	M8	25	20	13.5	17.5	0.4	31	6.5	45	4	3.5	92
GN 307-63-M8-32-*	63	M8	32	20	13.5	17.5	0.4	31	6.5	45	4	3.5	95
GN 307-63-M8-40-*	63	M8	40	20	13.5	17.5	0.4	31	6.5	45	4	3.5	97
GN 307-63-M8-50-*	63	M8	50	20	13.5	17.5	0.4	31	6.5	45	4	3.5	100
GN 307-78-M10-20-*	78	M10	20	25	16	21	0.5	36	12	54	4	4	149
GN 307-78-M10-25-*	78	M10	25	25	16	21	0.5	36	12	54	4	4	151
GN 307-78-M10-32-*	78	M10	32	25	16	21	0.5	36	12	54	4	4	155
GN 307-78-M10-40-*	78	M10	40	25	16	21	0.5	36	12	54	4	4	159
GN 307-78-M10-50-*	78	M10	50	25	16	21	0.5	36	12	54	4	4	164