

## Montážní držáky

Ocel / Nerezová ocel, pro pružinové pístky / pružinové pístky s páčkou

### SPECIFIKACE

#### Typy

- Typ **A**: montážní otvory rovnoběžné s osou čepu
- Typ **B**: montážní otvory kolmé na osu čepu

#### Provedení z oceli

- černěná
- Upínací šrouby GN 913.3 s přitlačným čepem z mosazi (viz. strana 921)

#### Provedení z nerezové oceli AISI 303 NI

Upínací šrouby GN 913.5 s přitlačným čepem z mosazi (viz. strana 921)

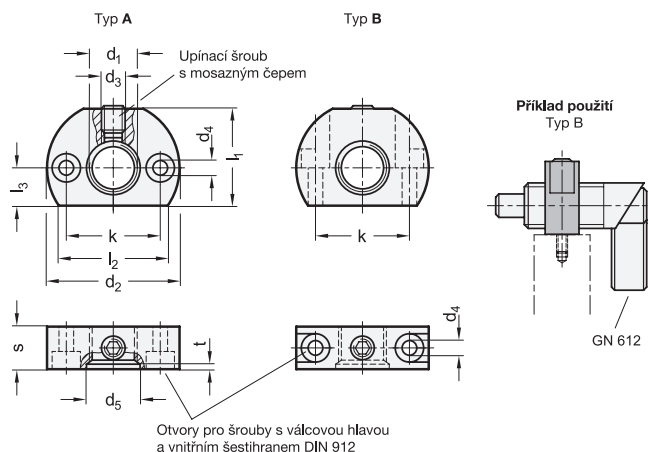
### INFORMACE

Montážní držáky GN 612.1 rozšiřují možnosti montáže a jsou doplňkovým prvkem pružinových pístků s páčkou GN 612 (viz. strana 820) a pružinových pístků s páčkou GN 712 (viz. strana 823) / GN 712.1 (viz. strana 824).

Pro polohování čepu pružinového pístku nebo pružinového pístku s páčkou mohou být montážní držáky osazeny polohovacími pouzdry GN 412.2 (viz. strana 813).

### TECHNICKÉ INFORMACE

- Vlastnosti nerezové oceli (viz. strana A26)



### GN 612.1

Označení	d1	d2	d3	d4	d5	k ±0.1	l1	l2 ≈	l3	s	t	⚖
GN 612.1-M12x1,5-A	M 12 x 1,5	32	M 5	4,5	12,2	21	22	26,5	9	12	3	44
GN 612.1-M16x1,5-A	M 16 x 1,5	46	M 8	5,5	16,2	32	33	37	13	15	3	122
GN 612.1-M20x1,5-A	M 20 x 1,5	46	M 8	5,5	20,2	32	33	37	13	15	3	95
GN 612.1-M12x1,5-B	M 12 x 1,5	32	M 5	4,5	12,2	21	22	26,5	9	12	3	30
GN 612.1-M16x1,5-B	M 16 x 1,5	46	M 8	5,5	16,2	32	33	37	13	15	3	107
GN 612.1-M20x1,5-B	M 20 x 1,5	46	M 8	5,5	20,2	32	33	37	13	15	3	94

### GN 612.1-NI

STAINLESS STEEL

Označení	d1	d2	d3	d4	d5	k ±0.1	l1	l2 ≈	l3	s	t	⚖
GN 612.1-M12x1,5-A-NI	M 12 x 1,5	32	M 5	4,5	21	21	22	26,5	9	12	3	43
GN 612.1-M16x1,5-A-NI	M 16 x 1,5	46	M 8	5,5	32	32	33	37	13	15	3	121
GN 612.1-M20x1,5-A-NI	M 20 x 1,5	46	M 8	5,5	32	32	33	37	13	15	3	110
GN 612.1-M12x1,5-B-NI	M 12 x 1,5	32	M 5	4,5	21	21	22	26,5	9	12	3	37
GN 612.1-M16x1,5-B-NI	M 16 x 1,5	46	M 8	5,5	32	32	33	37	13	15	3	56
GN 612.1-M20x1,5-B-NI	M 20 x 1,5	46	M 8	5,5	32	32	33	37	13	15	3	100

