

Zamyací západka

Technopolymer

MATERIÁL

Technopolymer na bázi polyamidu (PA) vyztužený skelnými vlákny, s bezpečnostní profilovanou drážkou, barva černá, matný povrch.

ZAMYKACÍ TYČ

Nerezová ocel AISI 304 s tlačítkem z technopolymeru. Válcový povrch tlačítka v barvě červené.

STANDARDNÍ PRAVIDELNÍ

- **CKE.40 CH:** průchozí otvory pro šrouby M5 s válcovou hlavou.
- **CKE.40 B:** mosazná pouzdra, slepé závitové otvory.

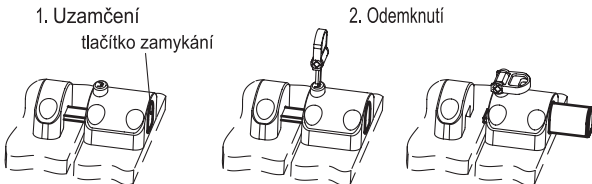
BEZPEČNOSTNÍ KLÍČ (OBJEDNÁVÁ SE SAMOSTATNĚ)

- **CSN (kód 6951):** sklopná hlava klíče z technopolymeru (POM), barva červená, tělo z profilované nerezové oceli.
- **CSF (kód 6952):** kulová hlava klíče z technopolymeru na bázi polyamidu (PA), barva červená, tělo z profilované nerezové oceli.
- **CSL (kód 6953):** sklopná hlava klíče z technopolymeru (POM) s většími rozměry, barva červená, tělo z profilované nerezové oceli.

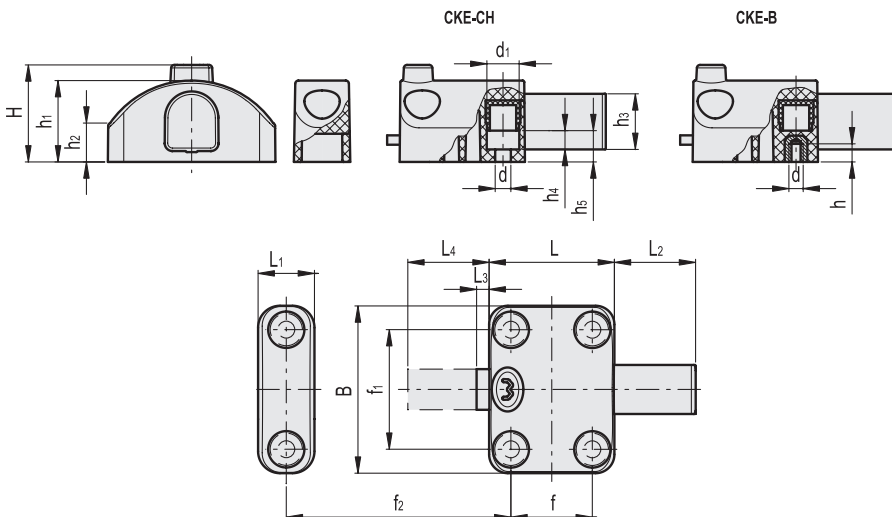
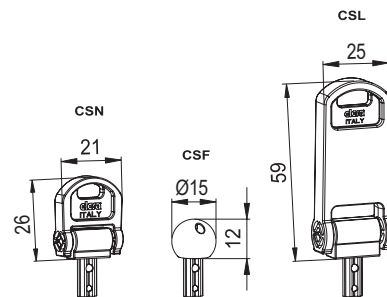
FUNKCE BEZPEČNOSTNÍHO ZAŘÍZENÍ

Dveře osazené zamykáčím západkou CKE. může otevřít pouze povoláná osoba se správným profilovým klíčem.

1. Uzamčení: stiskněte tlačítko zamykání tak, až jeho červená část zcela zmizí v těle a zařízení se s cvaknutím zajistí. Klíč NESMÍ být při zamykání vsunutý do zámku!!!
2. Odemčení: vložte klíč do zámku a zatlačte (NEOTÁČEJTE klíčem), zařízení se s cvaknutím odemkne.



ELESA Original design



STAINLESS STEEL

Kód	Description	H	B	d	d	h	L	L1	L2	L3	L4	d1	f	f1	f2	h1	h2	h3	h4	h5	⚙️
7901	CKE.40 CH-5	31	53.5	-	5.5	-	40	18	26	4	30	10	26	38	31-42	26	12	17.5	6	10	85
7905	CKE.40 B-M5	31	53.5	M5	-	6	40	18	26	4	30	-	26	38	31-42	26	12	17.5	-	-	100