

Rukojeti pro skříně z nerezové oceli

vysoké provedení

SPECIFIKACE

Nerezová ocel **NI**
AISI 303

- matně pískovaná **GS**
- práškově lakováno
barva černá RAL 9005, povrch s texturou **SW**

INFORMACE

Rukojeti GN 435 pro skříně z nerezové oceli, vysoké provedení, jsou vyrobeny z ohýbaných kulatých profilů a jsou určeny pro aplikace vyžadující větší výšku pro uchopení. Díky tomu lze například uchopit rukojeť a držet se jí při používání ochranných rukavic. Některé rozměry splňují též normu pro přístup k jeřábu DIN EN 13856. Kromě toho, že slouží jako rukojeť, může být použita také jako vedení pro hadici, přídržný držák apod.

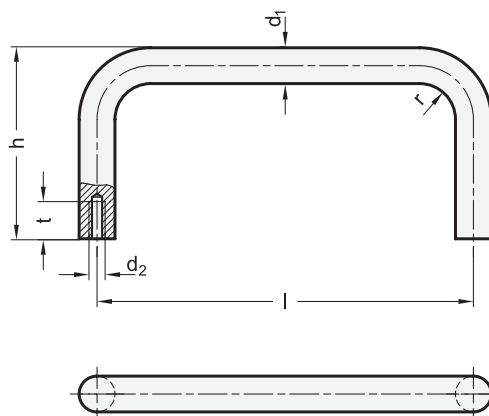
Díky výrobnímu procesu lze **speciální provedení** dodat i v poměrně malém množství.

NA POPTÁVKU

- jiné rozměry
- Jiné materiály
- další povrchové úpravy

TECHNICKÉ INFORMACE

- Informace o pracovním zatížení pantů (viz. strana A40)
- Vlastnosti nerezové oceli (viz. strana A26)



GN 435

STAINLESS STEEL

Označení	d1	l ±0.5	h	d2	r	t min.	⚖
GN 435-NI-12-125-75-GS	12	125	75	M 6	14	12	214
GN 435-NI-12-125-75-SW	12	125	75	M 6	14	12	214
GN 435-NI-12-160-75-GS	12	160	75	M 6	14	12	245
GN 435-NI-12-160-75-SW	12	160	75	M 6	14	12	245
GN 435-NI-12-200-75-GS	12	200	75	M 6	14	12	281
GN 435-NI-12-200-75-SW	12	200	75	M 6	14	12	281
GN 435-NI-12-125-110-GS	12	125	110	M 6	14	12	277
GN 435-NI-12-125-110-SW	12	125	110	M 6	14	12	277
GN 435-NI-12-160-110-GS	12	160	110	M 6	14	12	308
GN 435-NI-12-160-110-SW	12	160	110	M 6	14	12	308
GN 435-NI-12-200-110-GS	12	200	110	M 6	14	12	344
GN 435-NI-12-200-110-SW	12	200	110	M 6	14	12	344
GN 435-NI-16-160-85-GS	16	160	85	M 6	18	12	458
GN 435-NI-16-160-85-SW	16	160	85	M 6	18	12	458
GN 435-NI-16-200-85-GS	16	200	85	M 6	18	12	521
GN 435-NI-16-200-85-SW	16	200	85	M 6	18	12	521
GN 435-NI-16-300-85-GS	16	300	85	M 6	18	12	680
GN 435-NI-16-300-85-SW	16	300	85	M 6	18	12	680
GN 435-NI-16-160-125-GS	16	160	125	M 6	18	12	585
GN 435-NI-16-160-125-SW	16	160	125	M 6	18	12	585
GN 435-NI-16-200-125-GS	16	200	125	M 6	18	12	648
GN 435-NI-16-200-125-SW	16	200	125	M 6	18	12	648
GN 435-NI-16-300-125-GS	16	300	125	M 6	18	12	807
GN 435-NI-16-300-125-SW	16	300	125	M 6	18	12	807