

Závěsná oka

rovné provedení

SPECIFIKACE

Typy

- Typ **A**: kolíkový šroub
- Typ **B**: šroub s maticí a závlačkou

Závěsné oko

- Tepelně zpracované ocel, výkovek
- galvanicky pokovená

Čep

- Tepelně zpracované ocel, výkovek
- galvanicky pozinkovaná, lakovaná

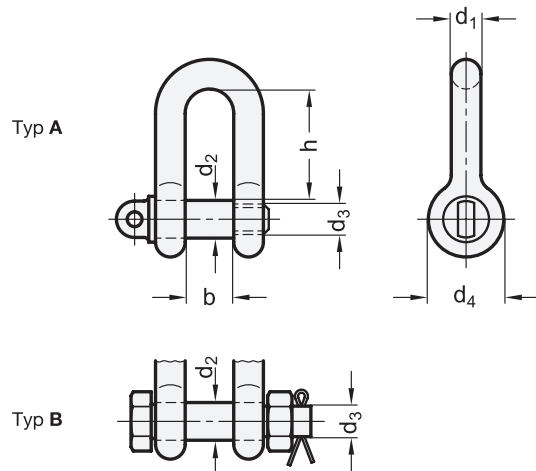
INFORMACE

Vysokozátěžová závěsná oka GN 584 jsou vyrobená v souladu s US Federal Specification RR-C-271. Vyznačují se šestinásobným koeficientem bezpečnosti. To znamená že minimální zatížení, kdy oko selže, je minimálně šestkrát vyšší, než hodnota nominálního zatížení (WLL).

Velikost a nominální zatížení (WLL) jsou vyznačené na prvku, což zjednodušuje výběr závěsného oka. Nominální zatížení nesmí být překročeno.

Provedení s maticí a závlačkou (Typ B) je doporučováno pro trvalá spojení. Šrouby je možné otáčet a matice jsou zajištěné závlačkou proti náhodnému uvolnění.

Návod k použití s dalšími detaily a přesným popisem je přiložen v každé dodávce.



* Doplňte označení o typ závěsného oka

- | | |
|--------------------|----------------------------|
| A | B |
| Se závitovým čepem | Šroub s maticí a závlačkou |

GN 584

| Označení | d1 Jmenovitá velikost | d1 V palcích | b ±1 | d2 ±0.5 | d3** UNC-závit | d4 | h | Jmenovité zatížení (WLL) | ⚠ |
|-------------|-----------------------|--------------|------|---------|----------------|----|----|--------------------------|------|
| GN 584-6-* | 6 | 1/4 | 12 | 8 | 5/16 | 17 | 22 | 0.5 t [5.0 kN] | 45 |
| GN 584-8-* | 8 | 5/16 | 13 | 10 | 3/8 | 21 | 26 | 0.75 t [7.5 kN] | 80 |
| GN 584-10-* | 10 | 3/8 | 16 | 12 | 7/16 | 26 | 31 | 1.0 t [10 kN] | 120 |
| GN 584-11-* | 11 | 7/16 | 18 | 14 | 1/2 | 28 | 36 | 1.5 t [15 kN] | 180 |
| GN 584-13-* | 13 | 1/2 | 21 | 16 | 5/8 | 30 | 41 | 2.0 t [20 kN] | 350 |
| GN 584-16-* | 16 | 5/8 | 27 | 19 | 3/4 | 42 | 51 | 3.25 t [32.5 kN] | 595 |
| GN 584-19-* | 19 | 3/4 | 32 | 22 | 7/8 | 48 | 60 | 4.75 t [47.5 kN] | 900 |
| GN 584-22-* | 22 | 7/8 | 36 | 25 | 1 | 57 | 71 | 6.5 t [65.0 kN] | 1200 |
| GN 584-25-* | 25 | 1 | 43 | 28 | 1 1/8 | 62 | 81 | 8.5 t [85.0 kN] | 1800 |

** Obecně platí, že čepy a šrouby jsou se závitěm, jak je specifikováno. Jiná varianta je však možná.